



**VARAOSALUETTELO
SPARE PARTS CATALOGUE**

Master / Solver

500-800

Joustopiikkiäkeet

S tine harrows

7/2023

www.potila.fi

Sisällysluettelo

Table of contents

Potila Master/Solver 500-800

Nimitys	Description	Type	Drawing nro	Page
Vetopuomi	Drawbar	500-800	40031010	4
Akselisto	Axle	500-800	40031020	5
Akselisto, jarrullinen	Axle, with brakes	800	40031030	6
Sivulohkopyörä	Wing section wheel	500	40031040	7
Sivulohkoteli	Wing section bogie	600-800	40031050	8
Pyörännapa	Stub axle	500-800	40031060	9
Pyörännapa, jarrullinen	Stub axle, with brakes	800	40031070	10
Syvyysnäyttö	Depth indicator	500-800	40031080	11
Sivulohkolukitus ja saranat	Locking device and joints	500-800	40031090	12
Etulata	Front leveling board	500-800	40031100	13-14
Takalata	Rear leveling board	500-800	40031110	15
Varpajyrä	Cage roller	500-800	40031120	16
Levityspalat	Extra section	800	40031130	17-18
1 rivinen jälkihara	1 row following harrow	500-800	40031140	19-20
2 rivinen jälkihara	2 row following harrow	500-800	40031150	21-22
Muut osat	Other parts	500-800	40031160	23
Piikki	Tine	500-800	40031170	24-25
Jarrut	Brakes	800	40031180	26-27
Takakilpiteline	Rear plate holder	500-800	40031190	28
Etukilpiteline	Front plate holder	500-800	40031200	29
Ajourakuohkeutin	Track loosener kit	500-800	40031210	30
Etulata jäykistintanko	Front leveling board stabilizer bar	500-800	40031220	31

Nimitys	Description	Type	Drawing nro	Page
Työsyvyyspiiri	Wheel hydraulic	500	40031240	32
Työsyvyyspiiri	Wheel hydraulic	600	40031250	33
Työsyvyyspiiri	Wheel hydraulic	700-800	40031260	34
Sivulohkosylinteri	Wing folding cylinder	500-800	40031270	35
Etulatahydrauliikka	Front Leveling board	500	40031280	36
Etulatahydrauliikka	Front Leveling board	600-700	40031290	37
Etulatahydrauliikka	Front Leveling board	800	40031300	38
Takaladan hydrauliikka	Rear crossboard hydraulic	500-700	40031310	39
Takaladan hydrauliikka	Rear crossboard hydraulic	800	40031320	40
Hydraulijarrut	Hydraulic brakes	800	40031330	41
Paineilmajarrut	Pneumatic brakes	800	40031340	42

Sisällysluettelo

Table of contents

Potila Master/Solver 500-800

Varaosia tilatessasi ilmoita osien sopivuuden

varmistamiseksi seuraavat tiedot:

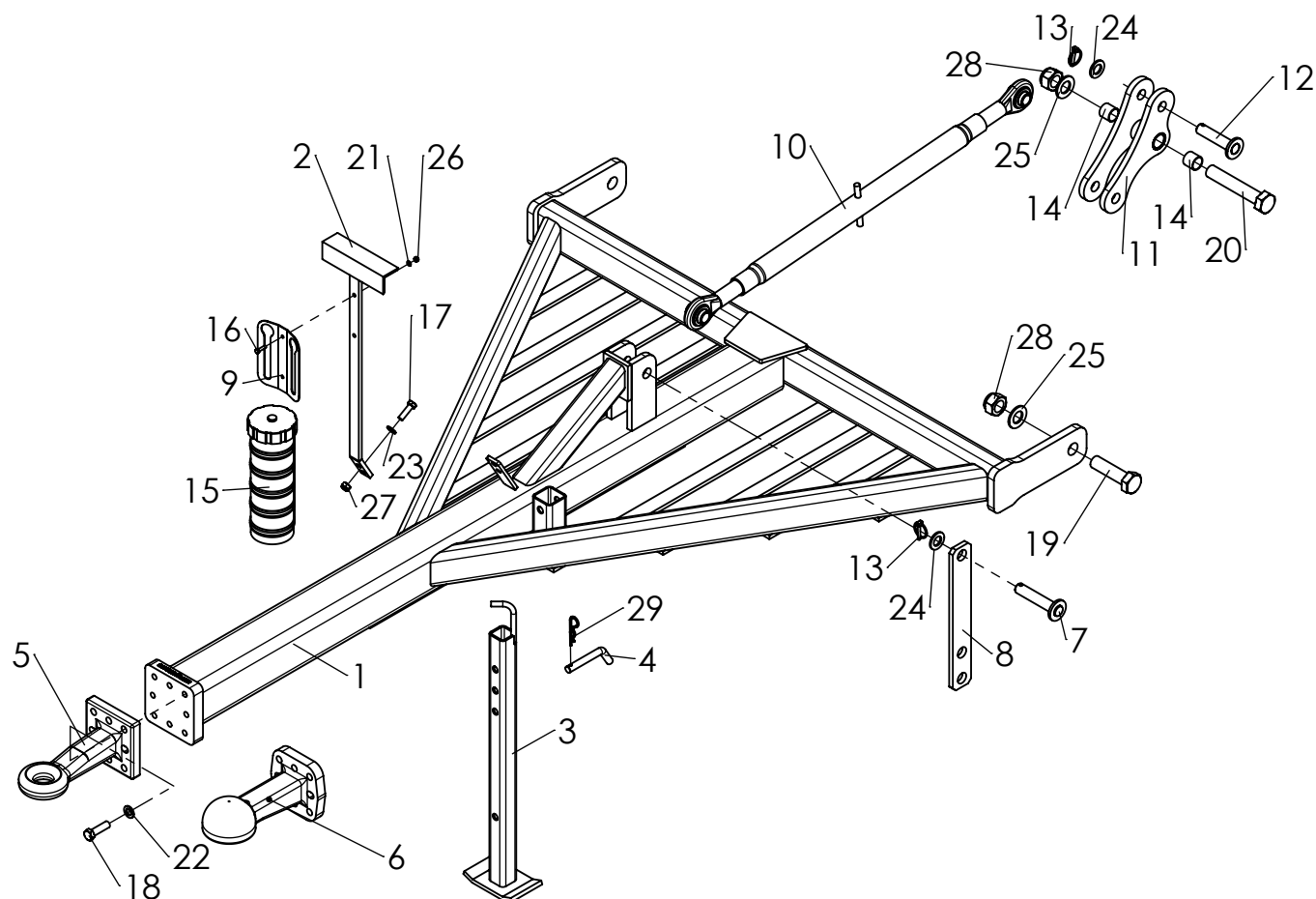
- Koneen malli ja valmistusnumero
- Varaosan koodi

When you are ordering spare parts let us know the following information in order to make sure that parts will fit:

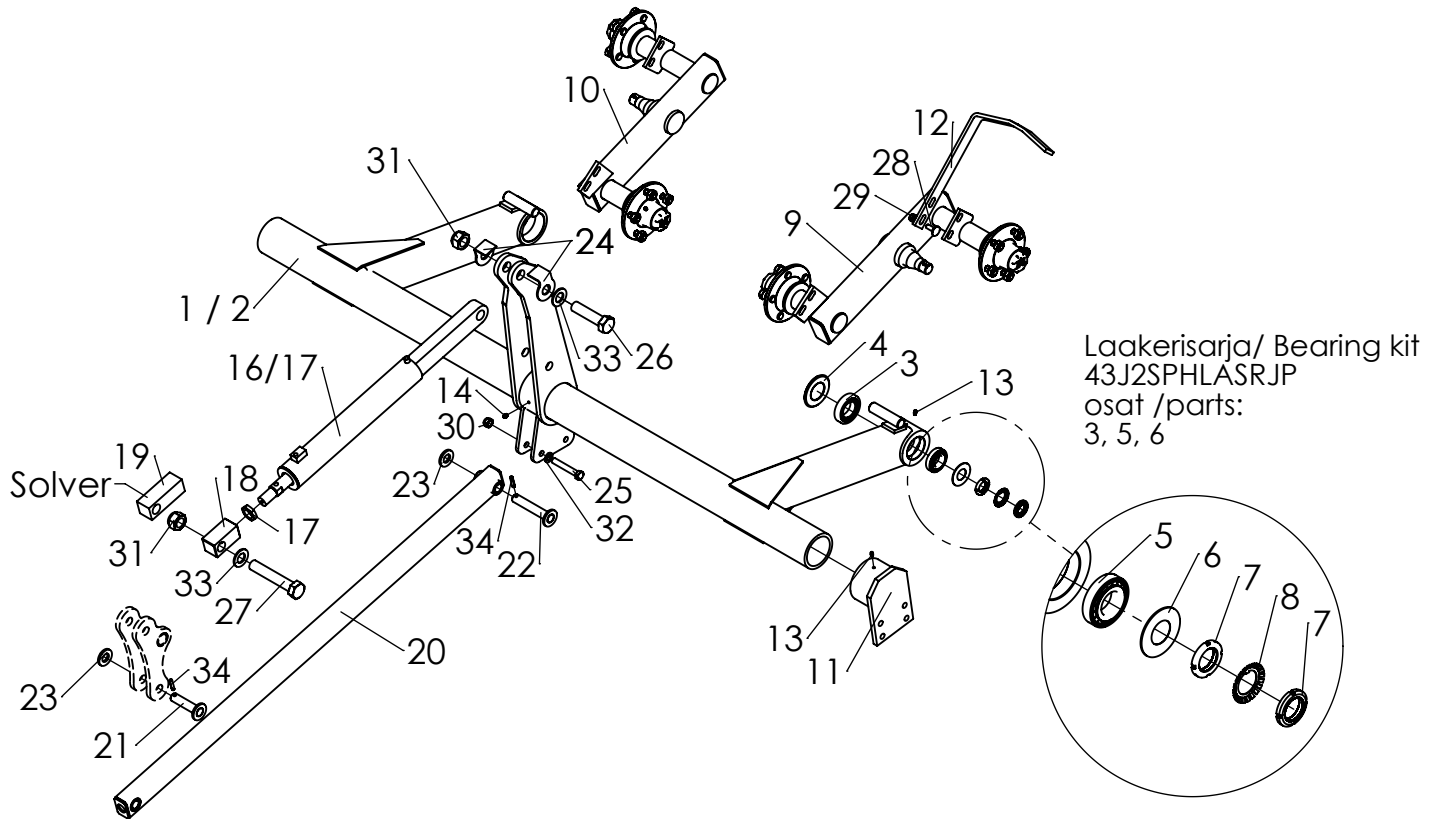
- Model and serial number of the machine
- Spare part code

Valmistusnumero löytyy koneen konekilvestä

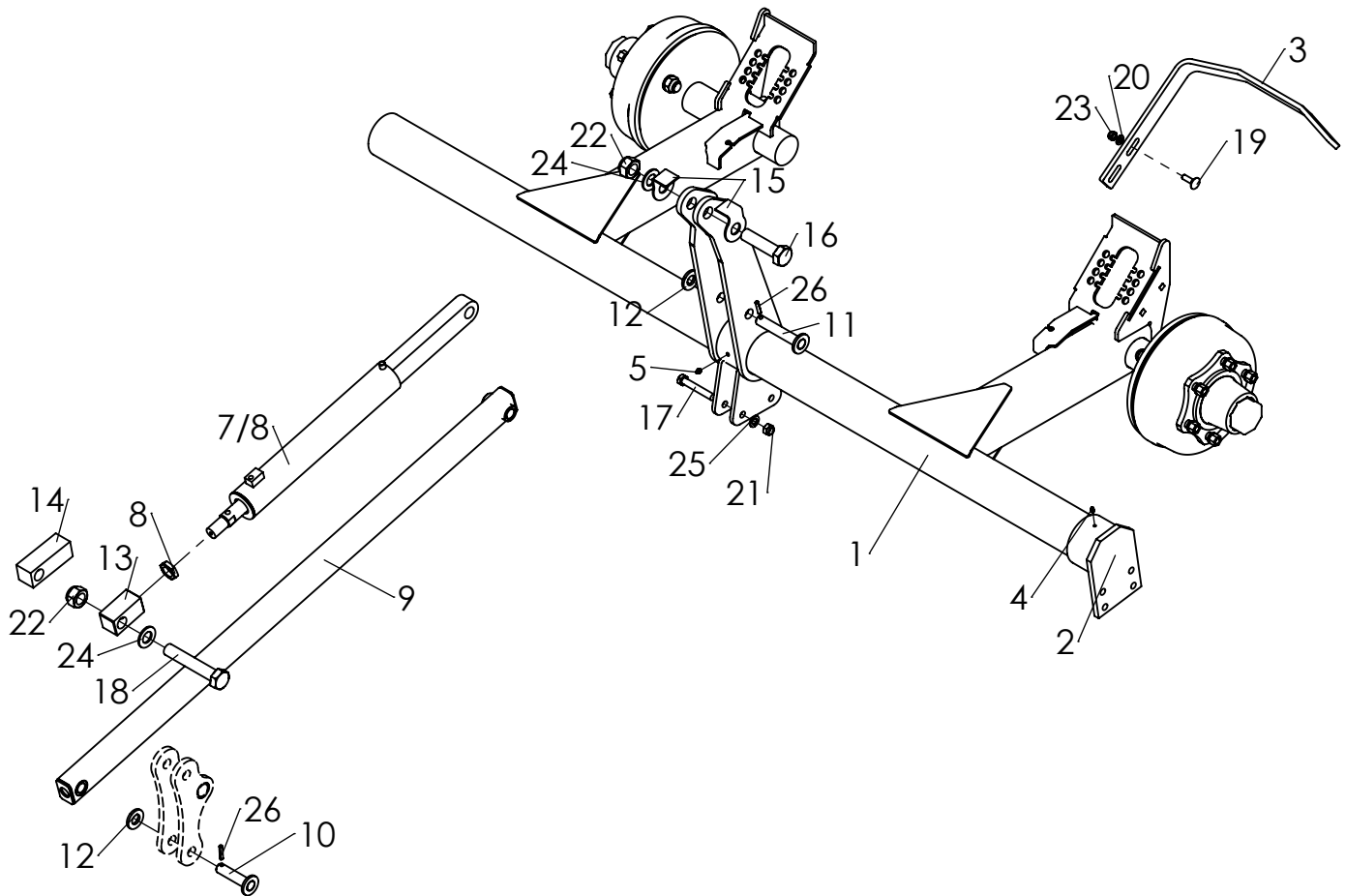
Serial number is located in the identification decal



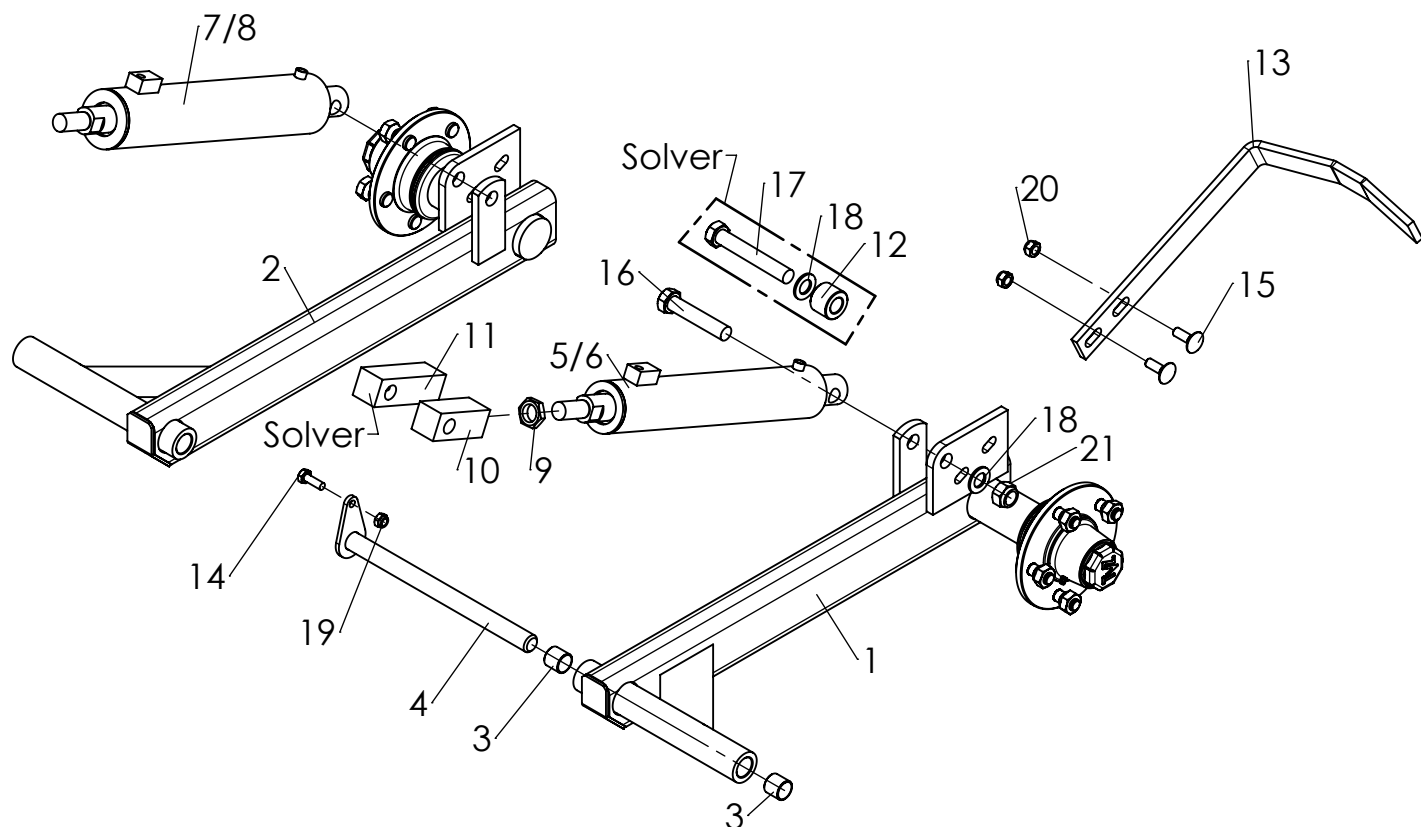
	Item code	Nimitys	Description	Type
1	427556.3	Vetolaite	Drawbar	
2	423336	Letkutorni	Hose bracket	
3	std5003.2	Tukijalka	Support	50x50
4	423408	Lukitustappi D16	Lock pin D16	
5	05VET9	Vetosilmukka, pultattava pieni	Towing eye, small flange	ø50, 100x110
6	05VET11	Vetosilmukka, pultattava pieni	Towing eye, small flange	K80
7	423412	Tappi D25-135	Rod D25-135	
8	423414	Tukirauta	Support	
9	423339	Pidin pikaliittimelle	Quick coupling bracket	
10	43J62580025	Työntövarsi	Top link	Vetoaisa
11	424186.2	Välivipu	Central bar	
12	423782	Tappi D25-118	Axel D25-118	
13	9260019	Rengassokka	Pin	Ø6
14	43J2X3030KX	Liukulaakeri	Bearing	ø30- 30
15	00YLPKOHJ.1	Ohjekirjaputkilo	Manual holder tube	
16	00P0106025	Kuusioruuvi	Screw	M6-25 8.8 DIN 933
17	00P0112040	Kuusioruuvi	Screw	M12-40 8.8 DIN 933
18	00P0116055	Kuusioruuvi	Screw	M16-55 8.8 DIN 933
19	00P0230110	Kuusioruuvi	Screw	M30-110 8.8 DIN 931
20	00P0230170	Kuusioruuvi	Screw	M30-170 8.8 DIN 931
21	00P1306	Aluslaatta	Washer	M6 DIN 125
22	00P1316	Aluslaatta	Washer	M16 DIN 125
23	00P1312	Aluslaatta	Washer	M12 DIN 125
24	00P1324	Aluslaatta	Washer	M24 DIN 125
25	00P1330	Aluslaatta	Washer	M30 DIN 125
26	00P1006	Lukkomutteri	Lock Nut	M6 8 nylock DIN 985
27	00P1012	Lukkomutteri	Lock Nut	M12 8 nylock DIN 985
28	00P1030	Lukkomutteri	Lock Nut	M30 8 nylock DIN 985
29	07000064	Neulasokka	Spring cotter pin	Ø4mm Zn



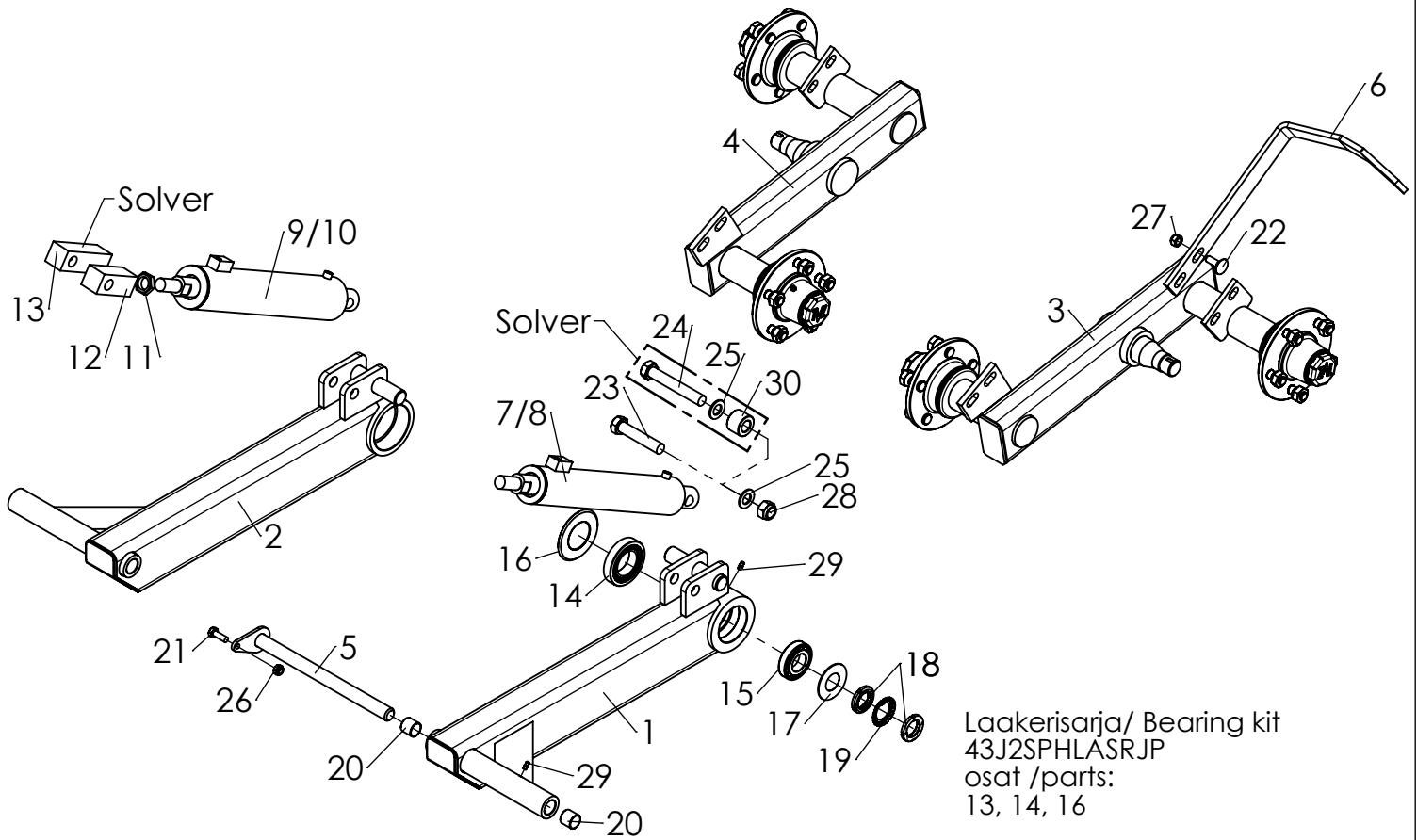
	Item code	Nimitys	Description	Type
1	4210040	Kuljetusakseli hkp	Rocker shaft	5-7m
2	4210191	Kuljetusakseli hkp 8m	Axle	800
3	43J2KR30210	Kartiorullalaakeri 50/90	Roller bearing 50/90	30210
4	43J2C709010	Tiiviste 70x90-10	Sealing ring 70x90-10	ø70/90-10
5	43J2KR30207	Kartiorulla laakeri 35 / 72	Roller bearing 35 / 72	30207
6	43J2AV30207	Tiivisterengas Nilos 55/35-3,6	Sealing Nilos 55/35-3,6	Nilos
7	43J2KM7	Akselimutteri KM7	Castle nut KM7	KM7
8	43J2MB7	Varmistinlaatta MB7	Lock washer MB7	MB7
9	423485	Telipalkki vasen	Bogie cradle left	
10	423484	Telipalkki oikea	Bogie cradle right	
11	423480	Päätylaakeri	Bracket	
12	423519	Pyöränkaavin 250 renkaalle	Scraper 250	250-65-14,5
13	99900057	Rasvanippa	Grease nipple	M6x1 DIN 71412
14	99900058	Rasvanippa	Grease nipple	M8x1,25 DIN 71412
15	43I4SS47036400TS	Sarjasylinteri 70-36-400	Cylinder 70-36-400	Yellow
16	43I4SS47036400TSG	Sarjasylinteri 70-36-400	Cylinder 70-36-400	Green
17	43J1M30x2	Mutteri M30x2 DIN936	Nut M30x2 DIN936	
18	423114	Varren pää M30x2-100	End piece M30x2-100	
19	4210254	Pääty kpl ko M30x2-140	End piece M30x2-140	
20	425935	Reaktiotanko	Push rod	
21	423545	Tappi D25-110	Axel D25-110	
22	424275	Tappi D25-148	Axel D25-148	
23	423392	Prikka D27/52	Washer D27/52	
24	4210329	Pidätinlevy	Retaining plate	
25	00P0216100	Kuusioruuvi	Screw	M16-100 8.8 DIN 931
26	00P0430120	Kuusioruuvi	Screw	M30-120 8.8 DIN 7990
27	00P0230170	Kuusioruuvi	Screw	M30-170 8.8 DIN 931
28	00P0312035	Lukkoruuvi	Screw	M12-35 8.8 DIN 603
29	00P1012	Lukkomutteri	Lock Nut	M12 8 nylock DIN 985
30	00P1016	Lukkomutteri	Lock Nut	M16 8 nylock DIN 985
31	00P1030	Lukkomutteri	Lock Nut	M30 8 nylock DIN 985
32	00P1316	Aluslaatta	Washer	M16 DIN 125
33	00P1330	Aluslaatta	Washer	M30 DIN 125
34	00P2308040	Jousisokka	Roll pin	Ø8x40 ST DIN 1481



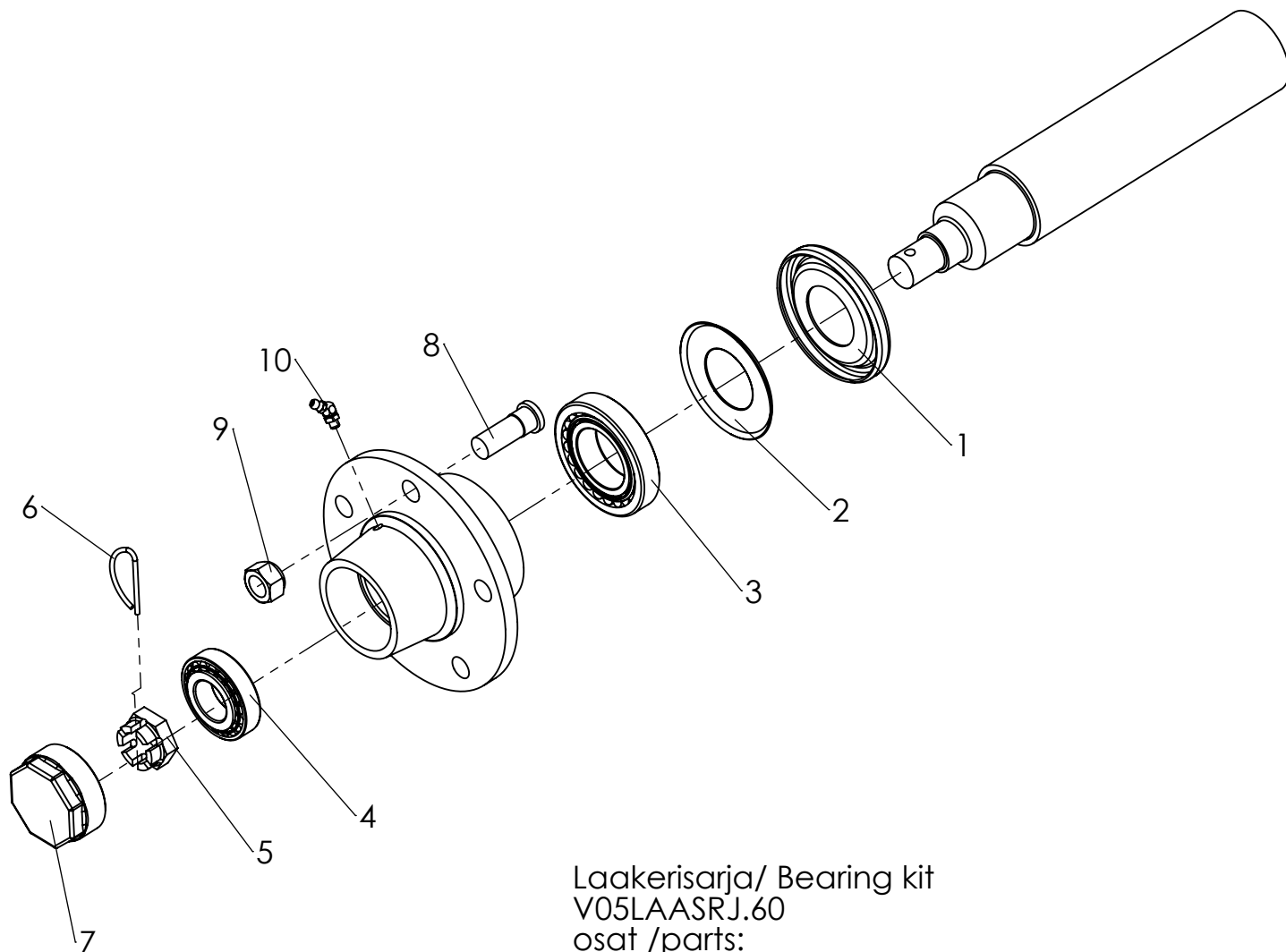
	Item code	Nimitys	Description	Type
1	4210617.2	Akselisto, jarrullinen	Axle, with brakes	
2	423480	Päätylaakeri	Bracket	
3	51000148	Kaavin 480/45-17	Scrape 480/45-17	
4	99900057	Rasvanippa	Grease nipple	M6x1 DIN 71412
5	99900058	Rasvanippa	Grease nipple	M8x1,25 DIN 71412
6	43I4SS47036400TS	Sarjasylinteri 70-36-400	Cylinder 70-36-400	Yellow
7	43I4SS47036400TSG	Sarjasylinteri 70-36-400	Cylinder 70-36-400	Green
8	43J1M30x2	Mutteri M30x2 DIN936	Nut M30x2 DIN936	
9	425935	Reaktiotanko	Push rod	
10	423545	Tappi D25-110	Axel D25-110	
11	424275	Tappi D25-148	Axel D25-148	
12	423392	Prikka D27/52	Washer D27/52	
13	423114	Varren pää M30x2-100	End piece M30x2-100	
14	4210254	Pääty kpl ko M30x2-140	End piece M30x2-140	
15	4210329	Pidätinlevy	Retaining plate	
16	00P0430120	Kuusioruuvi	Screw	M30-120 8.8 DIN 7990
17	00P0216100	Kuusioruuvi	Screw	M16-100 8.8 DIN 931
18	00P0230170	Kuusioruuvi	Screw	M30-170 8.8 DIN 931
19	00P0312040	Lukkoruuvi	Screw	M12-40 8.8 DIN 603
20	00P1312	Aluslaatta	Washer	M12 DIN 125
21	00P1016	Lukkomutteri	Lock Nut	M16 8 nylock DIN 985
22	00P1030	Lukkomutteri	Lock Nut	M30 8 nylock DIN 985
23	00P1012	Lukkomutteri	Lock Nut	M12 8 nylock DIN 985
24	00P1330	Aluslaatta	Washer	M30 DIN 125
25	00P1316	Aluslaatta	Washer	M16 DIN 125
26	00P2308040	Jousisokka	Roll pin	Ø8x40 ST DIN 1481



	Item code	Nimitys	Description	Type
1	423260	Pyöränvarsi vasen hkp	Wing section wheel left	
2	423261	Pyöränvarsi oikea hkp	Wing section wheel right	
3	43J2X2525KX	Liukulaakeri d25-L25	Slide bearing d25-L25	28x25-25
4	423415	Sivutelin akseli d25	Shaft d25	
5	43I4SS66036290	Sarjasylinteri 60-36-290	Cylinder 60-36-290	Yellow
6	43I4SS66036290G	Sarjasylinteri 60-36-290	Cylinder 60-36-290	Green
7	43I4SS57036290	Sarjasylinteri 70-36-290	Cylinder 70-36-290	Yellow
8	43I4SS57036290G	Sarjasylinteri 70-36-290	Cylinder 70-36-290	Green
9	43J1M24x2	Mutteri M24x2 DIN936	Nut M24x2 DIN936	
10	427579.1	Päätykappale M24x2 - 100	End piece M24x2-100	
11	4210253	Päätykpl sl M24x2-130	End piece M24x2-130	
12	4210314	Rajoitinholkki	Stop sleeve	
13	423519	Pyöränkaavin 250 renkaalle	Scraper 250	250-65-14,5
14	00P0110030	Kuusioruuvi	Screw	M10-30 8.8 DIN 933
15	00P0312035	Lukkoruuvi	Screw	M12-35 8.8 DIN 603
16	00P0220100	Kuusioruuvi	Screw	M20-100 8.8 DIN 931
17	00P0220130	Kuusioruuvi	Screw	M20-130 8.8 DIN 931
18	00P1320	Aluslaatta	Washer	M20 DIN 125
19	00P1010	Lukkomutteri	Lock Nut	M10 8 nylock DIN 985
20	00P1012	Lukkomutteri	Lock Nut	M12 8 nylock DIN 985
21	00P1020	Lukkomutteri	Lock Nut	M20 8 nylock DIN 985

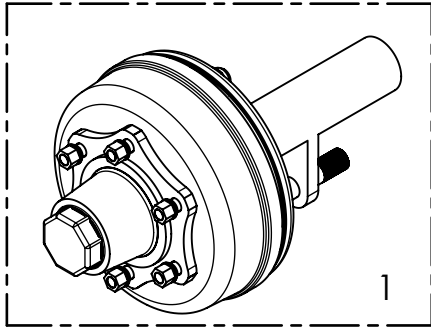


	Item code	Nimitys	Description	Type
1	425972.1	Pyöränvarsi vasen hkp	Bogie arm left	Vasen, Right
2	425973.1	Pyöränvarsi oikea hkp	Bogie arm right	oikea, right
3	423485	Telipalkki vasen	Bogie cradle left	
4	423484	Telipalkki oikea	Bogie cradle right	
5	423415	Sivutelin akseli d25	Shaft d25	
6	423519	Pyöränkaavin 250 renkaalle	Scraper 250	250-65-14,5
7	43I4SS66036290	Sarjasylinteri 60-36-290	Cylinder 60-36-290	Yellow
8	43I4SS66036290G	Sarjasylinteri 60-36-290	Cylinder 60-36-290	Green
9	43I4SS57036290	Sarjasylinteri 70-36-290	Cylinder 70-36-290	Yellow
10	43I4SS57036290G	Sarjasylinteri 70-36-290	Cylinder 70-36-290	Green
11	43J1M24x2	Mutteri M24x2 DIN936	Nut M24x2 DIN936	
12	427579.1	Päätykappale M24x2 - 100	End piece M24x2-100	
13	4210253	Päätykpl sl M24x2-130	End piece M24x2-130	
14	43J2KR30210	Kartiorullalaakeri 50/90	Roller bearing 50/90	30210
15	43J2KR30207	Kartiorulla laakeri 35 / 72	Roller bearing 35 / 72	30207
16	43J2C709010	Tiiviste 70x90-10	Sealing ring 70x90-10	ø70/90-10
17	43J2AV30207	Tiivisterengas Nilos 55/35-3,6	Sealing Nilos 55/35-3,6	Nilos
18	43J2KM7	Akselimutteri KM7	Castle nut KM7	KM7
19	43J2MB7	Varmistinlaatta MB7	Lock washer MB7	MB7
20	43J2X2525KX	Liukulaakeri d25-L25	Slide bearing d25-L25	28x25-25
21	00P0110030	Kuusioruuvi	Screw	M10-30 8.8 DIN 933
22	00P0312035	Lukkoruuvi	Screw	M12-35 8.8 DIN 603
23	00P0220100	Kuusioruuvi	Screw	M20-100 8.8 DIN 931
24	00P0220130	Kuusioruuvi	Screw	M20-130 8.8 DIN 931
25	00P1320	Aluslaatta	Washer	M20 DIN 125
26	00P1010	Lukkomutteri	Lock Nut	M10 8 nylock DIN 985
27	00P1012	Lukkomutteri	Lock Nut	M12 8 nylock DIN 985
28	00P1020	Lukkomutteri	Lock Nut	M20 8 nylock DIN 985
29	99900057	Rasvanippa	Grease nipple	M6x1 DIN 71412
30	4210314	Rajoitinholkki	Stop sleeve	

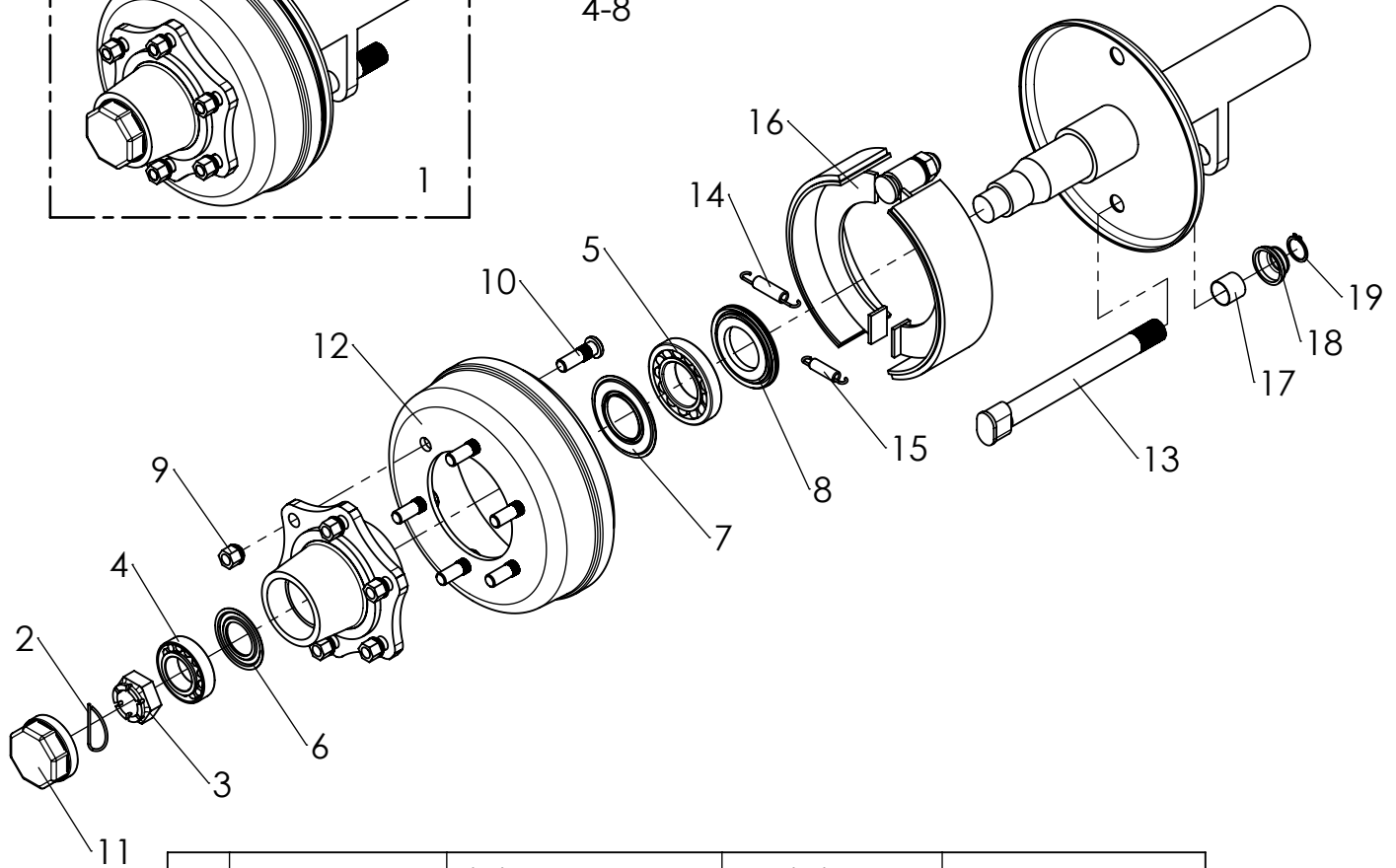


Laakerisarja/ Bearing kit
V05LAASRJ.60
osat /parts:
2, 3, 4

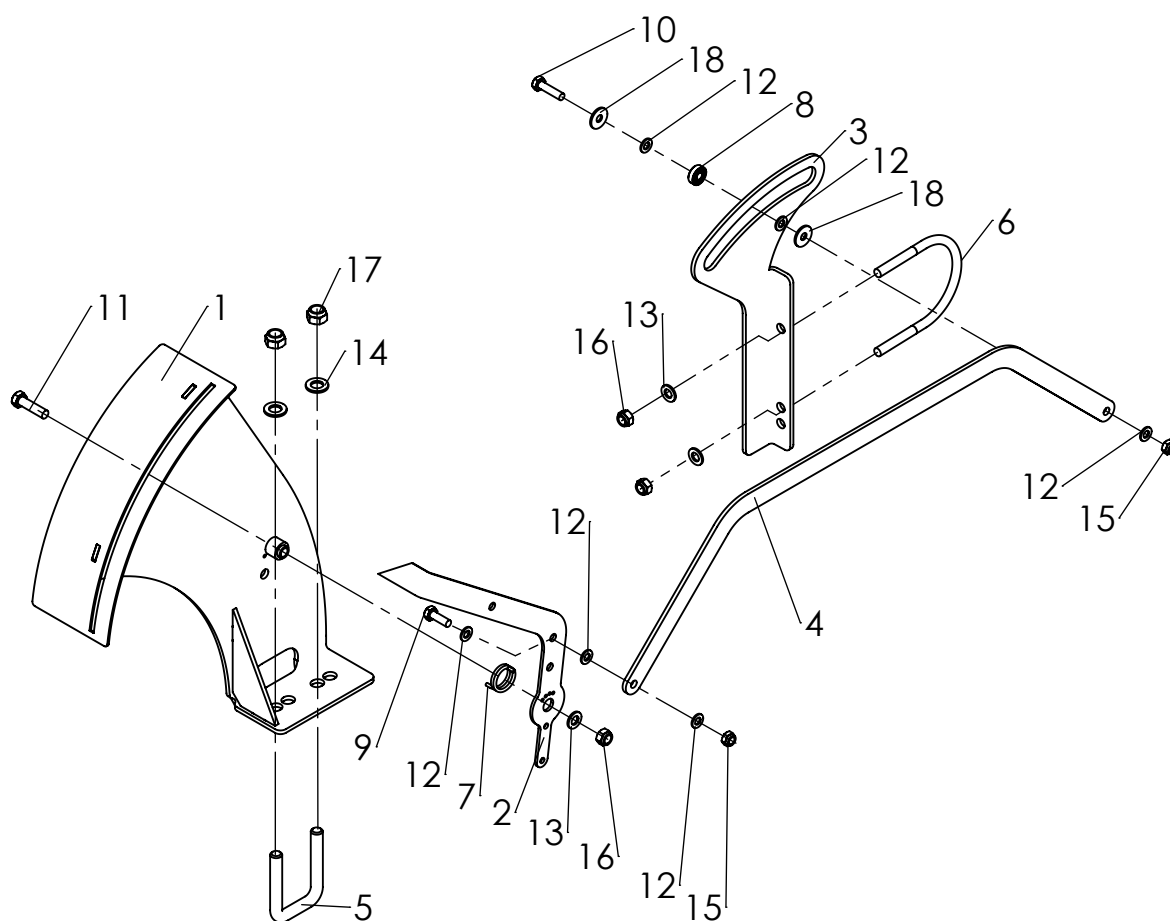
	Item code	Nimitys	Description	Type
1	V05TIIV62.85	Lisätiiviste	Seal	Ø62/85
2	V05NAP04	Tiiviste	Seal	Ø45/85
3	V05NAP06	Laakeri	Bearing	30209
4	V05NAP07	Laakeri	Bearing	30206
5	V05NAP08	Kruunumutteri	Crown nut	M27x1,5 TVZ
6	V05NAP09	Jousisokka	Spring pin	M27 Ø4
7	V05NAP5RA.1	Napakuppi, kierrettävä	Hub cap with threads	M64x2
8	V05NAP11	Pyörän pultti	Wheel bolt	M16x1,5- 50, TVZ
9	V05NAP02	Pyörän mutteri	Wheel nut	M16x1,5
10	07000109	Rasvanippa	Grease nipple	M6x1 45°, DIN 71412 B
11	43J560594140-220	Napa L=220, täydellinen	Stub axle l=220, complete	250mm wheel, TVZ
12	43J560594140-325	Napa L=325, täydellinen	Stub axle l=325, complete	250mm wheel, TVZ



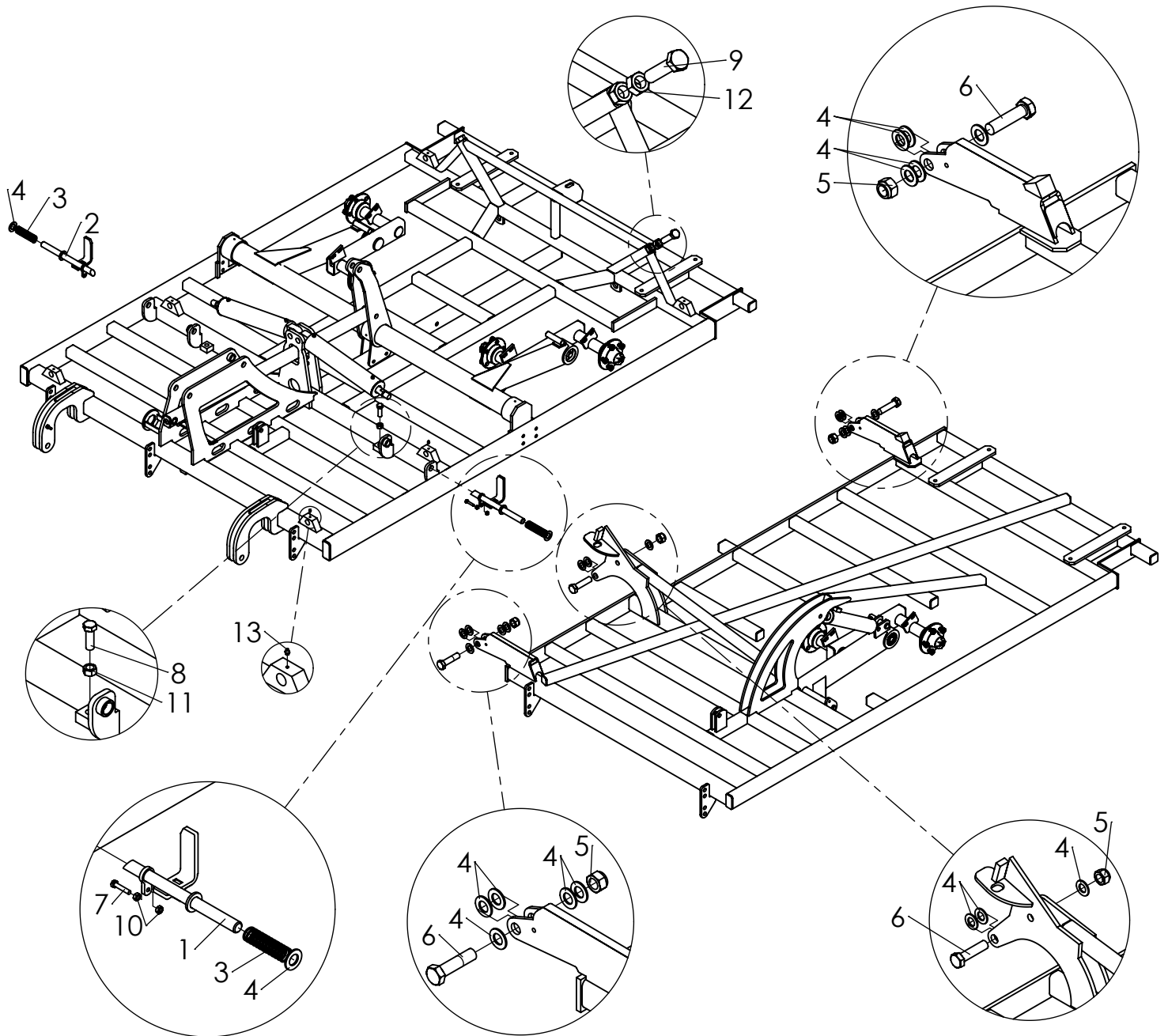
Laakerisarja/ Bearing kit
V071LAASRJTVZ
osat /parts:
4-8



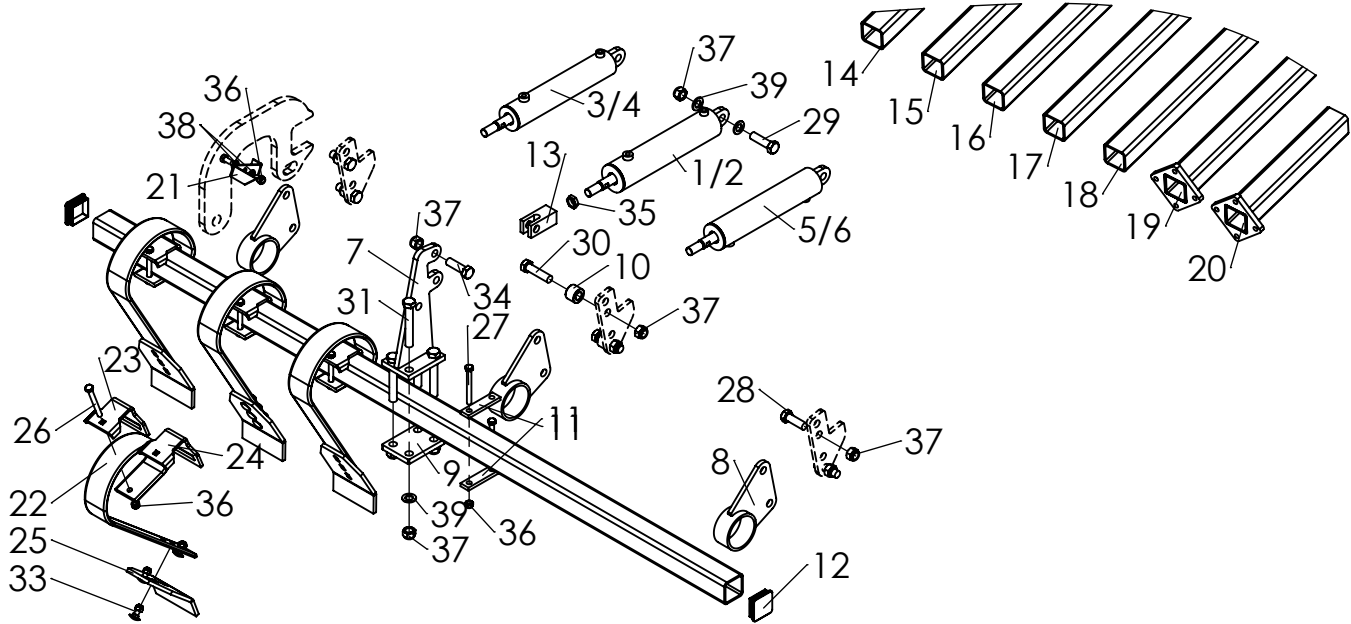
	Item code	Nimitys	Description	Type
1	05NAP6EVOJ	Napa, 6-p. jarrullinen	Stub axle 6 bolt, with brakes	
2	V071NAP12	Jousisokka	Spring pin	M39 ø4
3	V071NAP13	Kruunumutteri	Crown nut	M39x1,5
4	05LAA32210	Laakeri	Bearing	32210
5	V07LAA30213	Laakeri	Bearing	30213
6	V071NAP15	NILOS-tiiviste	NILOS seal	ø52/90
7	V071NAP16	NILOS-tiiviste	NILOS seal	ø74/120
8	V071NAP18	Tiiviste	Seal	ø67/120
9	V071NAP05	Pyöränmutteri	Wheel nut	M18x1,5
10	V071NAP28	Pyörän pultti M18x1.5	Wheel bolt	M18x1,5 -67 with brake
11	V07NAP6RA.1	Napakuppi 6p, kierrettävä 92 mm	Hub cap	ø92, with thread
12	V071NAP19	Jarrurumpu	Brake drum	ø300x90 6 bolt
13	07000103	Nokka-akseli	Cam shaft	ø32
14	V071NAP31	Jousi	Spring	ø4x17 -95
15	V071NAP32	Jousi	Spring	ø3x15 -73
16	V071NAP20	Jarrukenkäsarja	Brake kit	TVZ Ø300x90
17	V071NAP34	Liukulaakeri	Slide bearing	Ø33/35 -30
18	V071NAP40	Jarruakselin suojakumi	Camshaft rubber cover	
19	V071NAP35	Pidätinrenkas	Circlip	Ø32



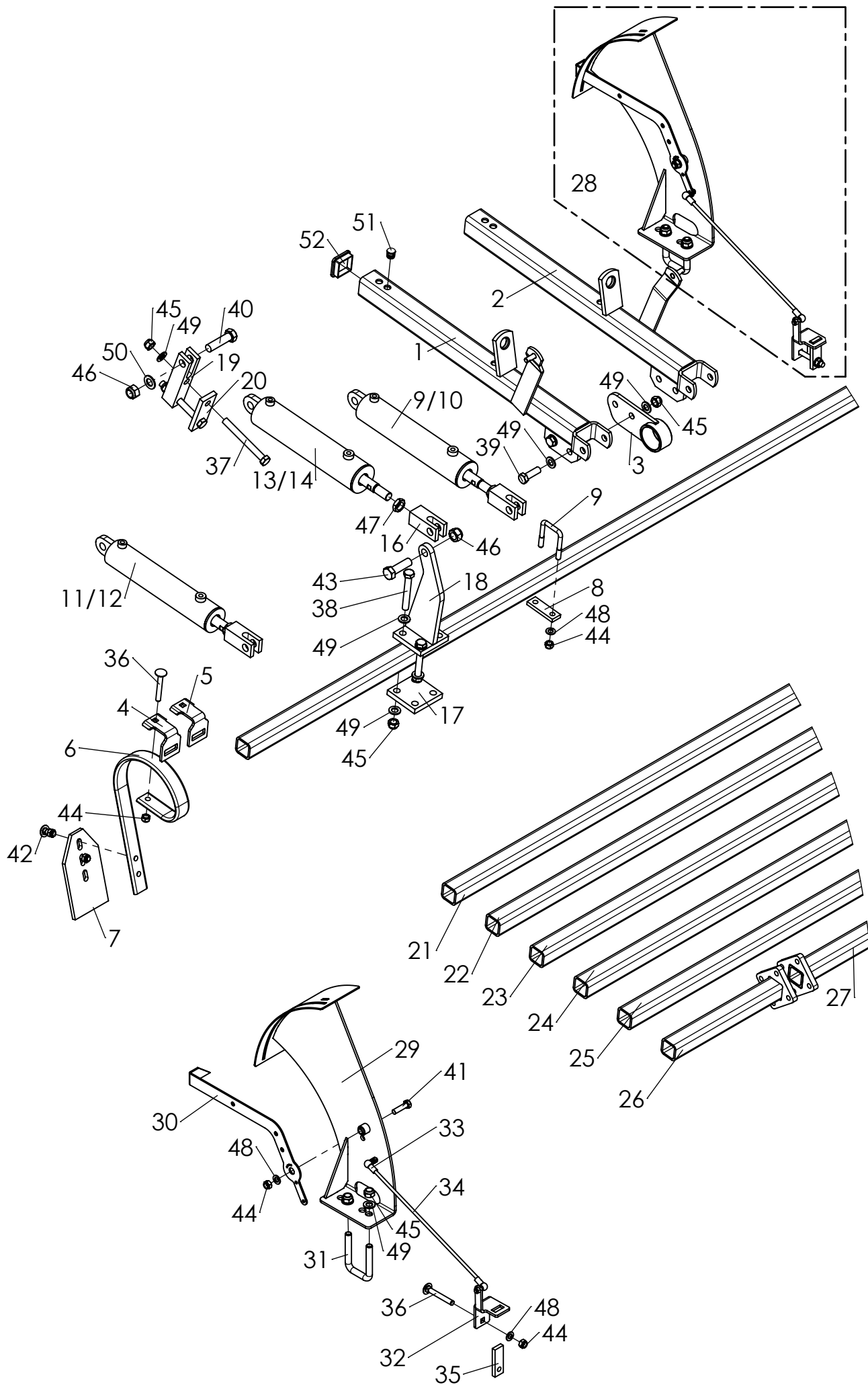
	Item code	Nimitys	Description	Type
1	427391.1	Näyttölaite	Display frame	
2	427396.2	Viisari	Indicator	
3	427399	Ohjainpelli	Controll unit	
4	4210409	Työntötanko Master	Push rod	
5	05U60.60.16	U-pultti 60 x 60 putkelle, M16	U-Bolt	
6	427378	U-Pultti M16 kuljetusakseliin	U-Screw M16	
7	427377	Vääntäjousi	Spring	
8	43J2KL60002RS	Kuulalaakeri 10-26		6000-2RS
9	00P0110030	Kuusioruuvi	Screw	M10-30 8.8 DIN 933
10	00P0210040	Kuusioruuvi	Screw	M10-40 8.8 DIN 931
11	00P0201245	Kuusioruuvi	Screw	M12-45 8.8 DIN 931
12	00P1310	Aluslaatta	Washer	M10 DIN 125
13	00P1312	Aluslaatta	Washer	M12 DIN 125
14	00P1316	Aluslaatta	Washer	M16 DIN 125
15	00P1010	Lukkomutteri	Lock Nut	M10 8 nylock DIN 985
16	00P1012	Lukkomutteri	Lock Nut	M12 8 nylock DIN 985
17	00P1016	Lukkomutteri	Lock Nut	M16 8 nylock DIN 985
18	00P4110	Korilaatta	Washer	M10 DIN 9021



	Item code	Nimitys	Description	Type
1	423900.2	Lukitsin sivulohkolle, vasen	Locking device left	
2	423901.2	Lukitsin sivulohkolle, oikea	Locking device right	
3	4241530	Puristusjousi	Spring	
4	00P1330	Aluslaatta	Washer	M30 DIN 125
5	00P1030	Lukkomutteri	Lock Nut	M30 8 nylock DIN 985
6	00P0430120	Kuusioruuvi	Screw	M30-120 8.8 DIN 7990
7	00P0110050	Kuusioruuvi	Screw	M10-50 8.8 DIN 933
8	00P0120060	Kuusioruuvi	Screw	M20-60 8.8 DIN 933
9	00P0130120	Kuusioruuvi	Screw	M30-120 8.8 DIN 933
10	00P1210	Kuusiomutteri	Nut	M10 8 DIN 934
11	00P1220	Kuusiomutteri	Nut	M20 8 DIN 934
12	00P1230	Kuusiomutteri	Nut	M30 8 DIN 934
13	99900058	Rasvanippa	Grease nipple	M8x1,25 DIN 71412



	Item code	Nimitys	Description	Type
1	4314SS17025250.1	Sarjasylinteri 70-25-250	Cylinder 70-25-250	Yellow
2	4314SS17025250G	Sarjasylinteri 70-25-250	Cylinder 70-25-250	Green
3	4314SS36025250.1	Sarjasylinteri 60-25-250	Cylinder 60-25-250	Yellow
4	4314SS36025250G	Sarjasylinteri 60-25-250	Cylinder 60-25-250	Green
5	4314SS26525250.1	Sarjasylinteri 65-25-250	Cylinder 65-25-250	Yellow
6	4314SS26525250G	Sarjasylinteri 65-25-250	Cylinder 65-25-250	Green
7	427355	Kääntövipu etulataan	Cam, Front crossboard	
8	424541.1	Laakeriholkki	Pivot sleeve, front board	70x70
9	423333.1	Lukituslevy kääntövipuun	Hold plate	
10	4210314	Rajoitinholkki	Stop sleeve	
11	428589	Lukituslevy etulataan	Locking plate	
12	3J6SISÄQ70704	Tulppa	Plug	70x70x4
13	421205	Päätäkappale M22x2-95	End piece M22x2-95	
14		Putkipalkki	Square tube	L=1250 WS 5m
15		Putkipalkki	Square tube	L=1700 WS 6m
16		Putkipalkki	Square tube	L=2200 WS 7m
17		Putkipalkki	Square tube	L=2360 CS 5-7m
18		Putkipalkki	Square tube	L=2750 CS 8m
19	4210321	Etuladan putki hkp	Front board axle	
20	4210322	Etuladan putki hkp	Front board axle, short	
21	427388	Etuladan näyttötanko		
22	43J3ELPII1080	Latapiikki	Levelling board tine	10x80 h360
23	43J3PIIKI1080K	Piikin kiinnike 10x80	Tine mounting 10x80	Keltainen, Yellow
24	43J3PIIKI10807M	Piikin kiinnike 10x80	Tine mounting 10x80	Black 70x70
25	423377	Kärkilappu 10x150 taivutettu	Point 10x150 bended	
26	00P02121101	Kuusioruuvi	Screw	M12-110 10.9 DIN 931
27	00P0212110	Kuusioruuvi	Screw	M12-110 8.8 DIN 931
28	00P0220060	Kuusioruuvi	Screw	M20-60 8.8 DIN 931
29	00P0220070	Kuusioruuvi	Screw	M20-70 8.8 DIN 931
30	00P0220080	Kuusioruuvi	Screw	M20-80 8.8 DIN 931
31	00P0220130	Kuusioruuvi	Screw	M20-130 8.8 DIN 931
32	00P0312035	Lukkoruuvi	Screw	M12-35 8.8 DIN 603
33	P.V05P02	Latalapun pultti+mutteri	Bolt + Nut	M12-35
34	00P0420065	Kuusioruuvi	Screw	M20-65 8.8 DIN 7990
35	43J1M22x2	Matala mutteri	Nut	M22x2 DIN936
36	00P1012	Lukkomutteri	Lock Nut	M12 8 nylock DIN 985
37	00P1020	Lukkomutteri	Lock Nut	M20 8 nylock DIN 985
38	00P1312	Aluslaatta	Washer	M12 DIN 125
39	00P1320	Aluslaatta	Washer	M20 DIN 125

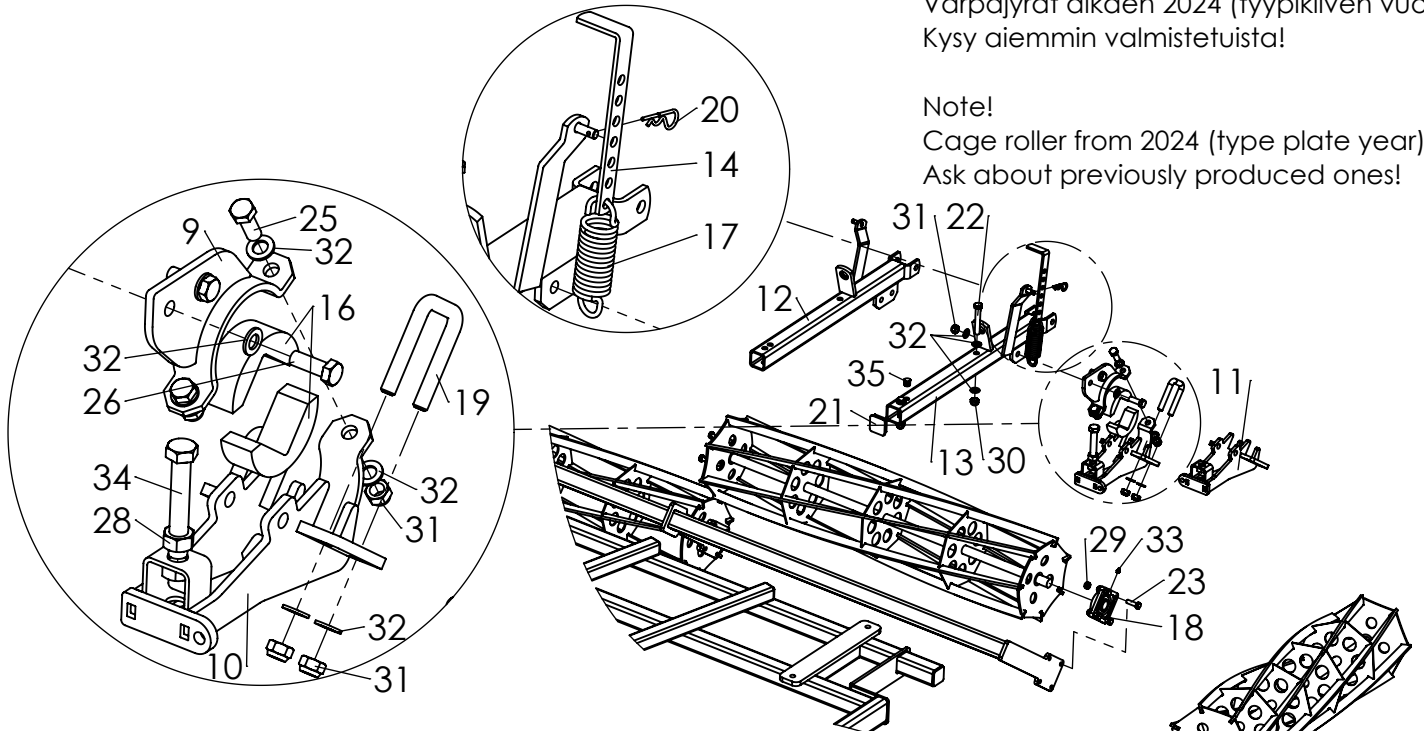


Product Master/Solver/Tiger	Takalata 500-800 Rear leveling board 600-800	Drawing no. 40031110	Date 24.5.2023 Revision
---------------------------------------	---	--------------------------------	----------------------------

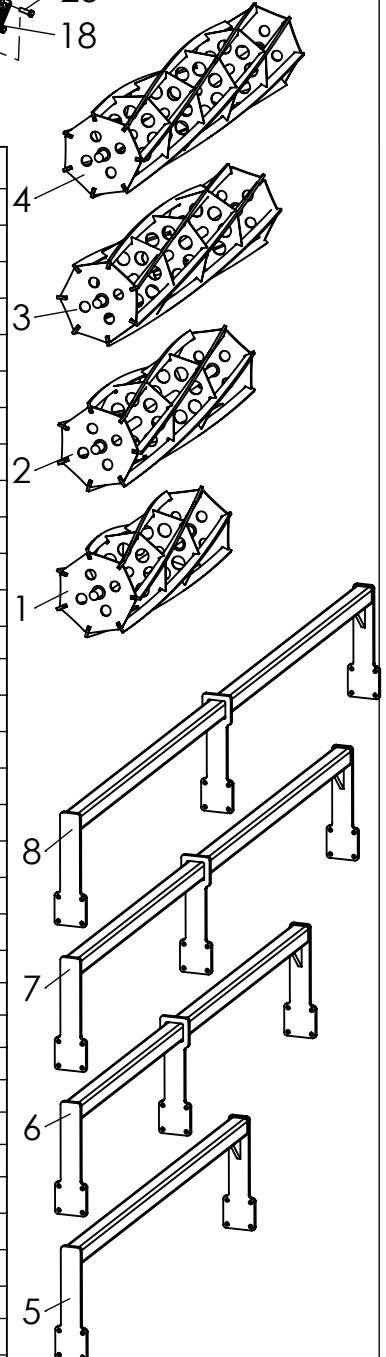
	Item code	Nimitys	Description	Type
1	428461.1	Jälkivarusteen varsi, vasen	Arm, left	L=780
2	4210604	Jälkivarusteen varsi, oikea	Arm, right	L=780
3	426197.1	Takaladan korva	Pivot sleeve	
4	051145KR	Kiinnike	Clamp	11x45, 50x50, Yellow
5	43J3PIIK111455M	Kiinnike	Clamp	11x45, 50x50, Black
6	43J3ELPII1145	Latapiikki 11x45	Crossboard tine 11x45	
7	423194	Kärkilappu 10x120 suora	Point 10x120 straight	
8	std5032a	Etulatatoppari	Plate	30x10- 92
9	05U50.50.12	U-pultti	U-bolt	M12 50x50
10	43I4SS26525250.1	Sarjasylinteri 65-25-250	Cylinder 65-25-250	Yellow
11	43I4SS26525250G	Sarjasylinteri 65-25-250	Cylinder 65-25-250	Green
12	43I4SS36025250.1	Sarjasylinteri 60-25-250	Cylinder 60-25-250	Yellow
13	43I4SS36025250G	Sarjasylinteri 60-25-250	Cylinder 60-25-250	Green
14	43I4SS17025250.1	Sarjasylinteri 70-25-250	Cylinder 70-25-250	Yellow
15	43I4SS17025250G	Sarjasylinteri 70-25-250	Cylinder 70-25-250	Green
16	421205	Päätykappale M22x2-95	End piece M22x2-95	
17	std5107	Kiinnike	Plate	15x100x100
18	423894	Kääntövipu takalataan	Cam to rear crossboard	
19	427337	Haarukka takalataan	Holder to cylinder	
20	std5156	Kiinnityslatta	Flat bar	
21		Takaladan putki	Rear board tube	50x50x5-2650
22		Takaladan putki	Rear board tube	50x50x5-2360
23		Takaladan putki	Rear board tube	50x50x5-2200
24		Takaladan putki	Rear board tube	50x50x5-1700
25		Takaladan putki	Rear board tube	50x50x5-1250
26	428948	Takaladan putki	Rear board tube	
27	428938	Takaladan putki	Rear board tube	
28	51000207	Takalata näyttölaite	Rear board display	
29	427391.1	Näyttölaite	Display frame	
30	427396.2	Viisari	Indicator	
31	05U60.60.16	U-pultti 60 x 60 putkelle, M16	U-Bolt	60x60-M16
32	4210461	Kiinnike	Clamp	11x45, 50x50, Yellow
33	43J1KN13M8	Pallonivel M8	Balljoint M8	
34	4210462	Kierretanko M8	Rod M8	
35	4210463	Lukituslevy takaladan syl.korvaan	Locking plate	50x50
36	00P0312090	Lukkoruuvi	Screw	M12-90 8.8 DIN 603
37	00P0216150	Kuusioruuvi	Screw	M16-150 8.8 DIN 931
38	00P0216110	Kuusioruuvi	Screw	M16-110 8.8 DIN 931
39	00P0216050	Kuusioruuvi	Screw	M16-50 8.8 DIN 931
40	00P0220075	Kuusioruuvi	Screw	M20-75 8.8 DIN 931
41	00P0112045	Kuusioruuvi	Screw	M12-45 8.8 DIN 933
42	P.V05P02	Latalapun pultti+mutteri	Bolt + Nut	M12-35
43	00P0420065	Kuusioruuvi	Screw	M20-65 8.8 DIN 7990
44	00P1012	Lukkomutteri	Lock Nut	M12 8 nylock DIN 985
45	00P1016	Lukkomutteri	Lock Nut	M16 8 nylock DIN 985
46	00P1020	Lukkomutteri	Lock Nut	M20 8 nylock DIN 985
47	00P1122	Matala kuusiomutteri	Nut, low type	M22 8 DIN 936
48	00P1312	Aluslaatta	Washer	M12 DIN 125
49	00P1316	Aluslaatta	Washer	M16 DIN 125
50	00P1320	Aluslaatta	Washer	M20 DIN 125
51	07000081	Peitetulppa	Plug	Ø22
52	05TUL60.60.5	Muovitulppa	Plastic plug	60x60

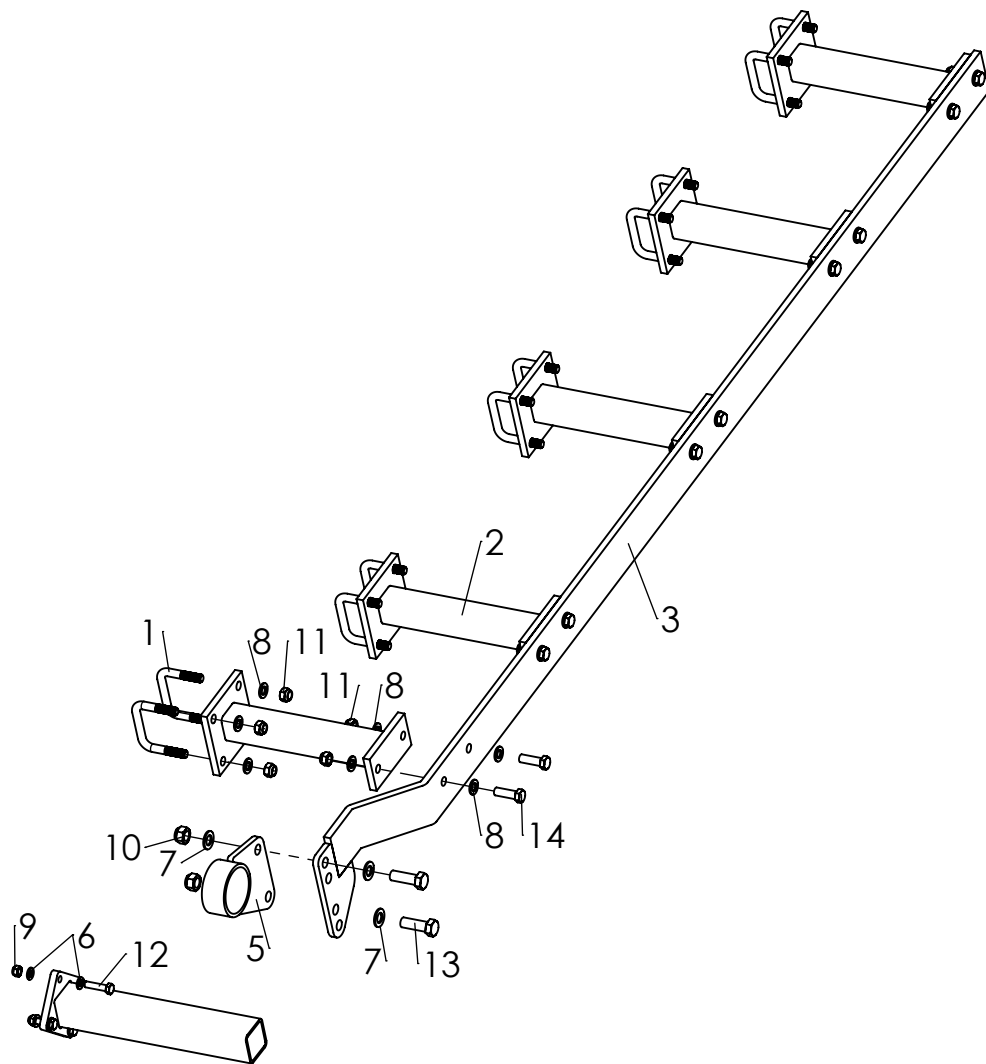
Huom!
Varpajyrät alkaen 2024 (tyypikilven vuosi)!
Kysy aiemmin valmistetuista!

Note!
Cage roller from 2024 (type plate year)!
Ask about previously produced ones!

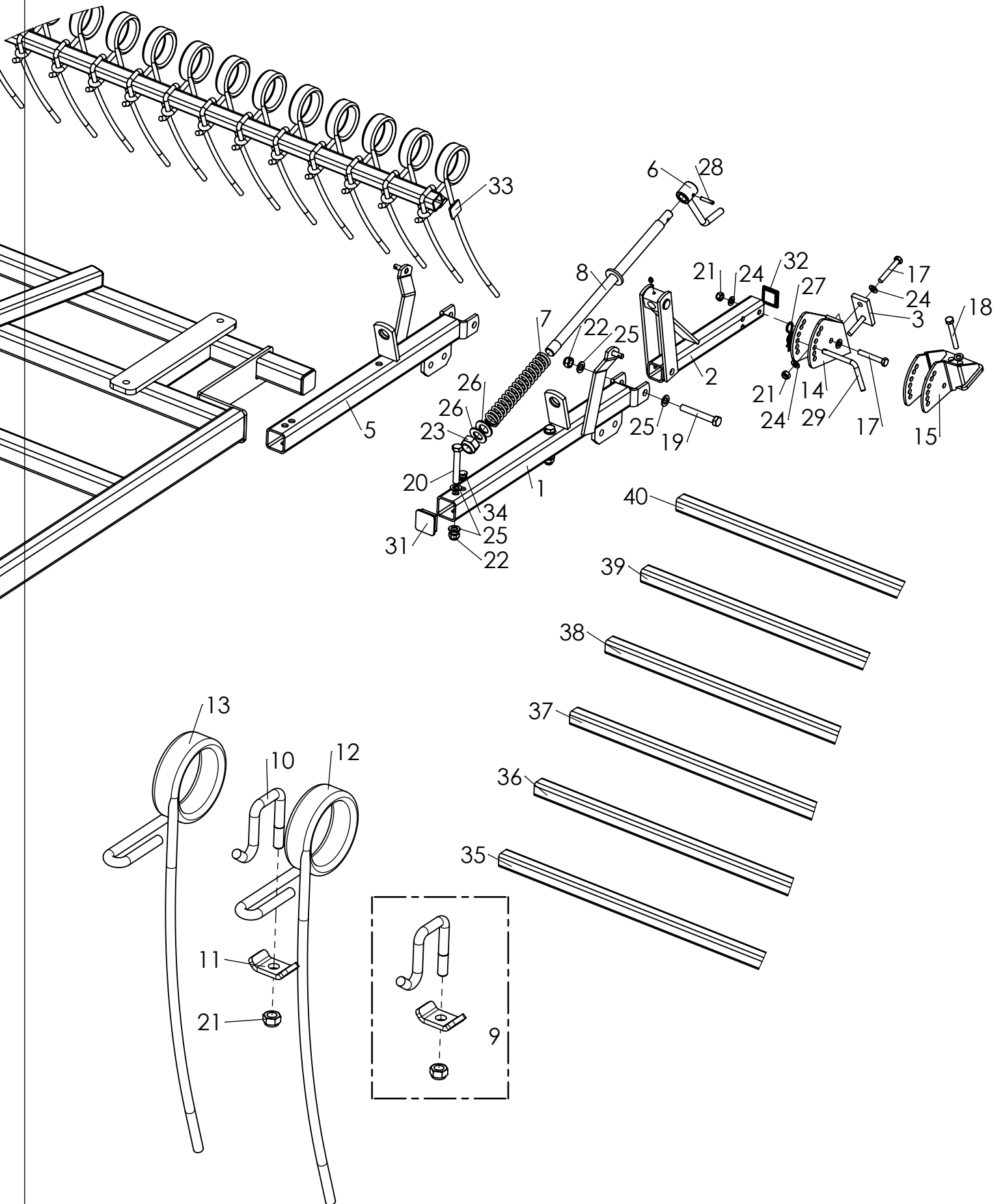


	Item code	Nimitys	Description	Type
1	05VAR1000R.2	Varpajyrän rulla	Cage roller	1000mm
2	05VAR1200R.2	Varpajyrän rulla	Cage roller	1200mm
3	05VAR1400R.2	Varpajyrän rulla	Cage roller	1400mm
4	05VAR1600R.2	Varpajyrän rulla	Cage roller	1600mm
5	05VAR1600K	Varpajyrän kiinnike	Roller frame	1600mm
6	05VAR2200K.1	Varpajyrän kiinnike	Roller frame	1000+1200
7	05VAR2600K.1	Varpajyrän kiinnike	Roller frame	1400+1200
8	05VAR2800K.1	Varpajyrän kiinnike	Roller frame	1400+1400
9	4210519	Kiinnityskorva VJ	Upper bearing bracket	
10	4210651	Varpajyrän säätörauta, vasen	Adjustment unit, left	
11	4210633	Varpajyrän säätörauta, oikea	Adjustment unit, right	
12	4210604	Jälkivarusteen varsi, oikea	Arm, right	L=780
13	428461.1	Jälkivarusteen varsi, vasen	Arm, left	L=780
14	4210650	Varpajyrän jousen säätörauta	Adjusting plate	
15	4210521	1/2 kansiholkki	Bearing bracket 1/2	
16	4210637	1/2 laakeri	1/2 Bearing	Nylon
17	421261	Vetojousi	Spring	
18	05LAA30	Laippalaakeriyksikkö	Bearing	
19	05U60.60.16	U-pultti 60 x 60 putkelle, M16	U-Bolt	60x60-M16
20	07000064	Neulasokka	Spring cotter pin	Ø4mm Zn
21	05TUL60.60.5	Muovitulppa	Plastic plug	60x60
22	00P0216100	Kuusioruuvi	Screw	M16-100 8.8 DIN 931
23	00P0112040	Kuusioruuvi	Screw	M12-40 8.8 DIN 933
24	00P0112055	Kuusioruuvi	Screw	M12-55 8.8 DIN 933
25	00P0116040	Kuusioruuvi	Screw	M16-40 8.8 DIN 933
26	00P0116045	Kuusioruuvi	Screw	M16-45 8.8 DIN 933
27	00P0120080	Kuusioruuvi	Screw	M20-80 8.8 DIN 933
28	00P1220	Kuusiomutteri	Nut	M20 8 DIN 934
29	00P1012	Lukkomutteri	Lock Nut	M12 8 nylock DIN 985
30	00P1016	Lukkomutteri	Lock Nut	M16 8 nylock DIN 985
31	00P10161	Lukkomutteri	Lock Nut	M16 10 nylock DIN 985
32	00P1316	Aluslaatta	Washer	M16 DIN 125
33	99900058	Rasvanippa	Grease nipple	M8x1,25 DIN 71412
34	00P0120120	Kuusioruuvi	Screw	M20-120 8.8 DIN 933
35	07000081	Peitetulppa	Plug	Ø22

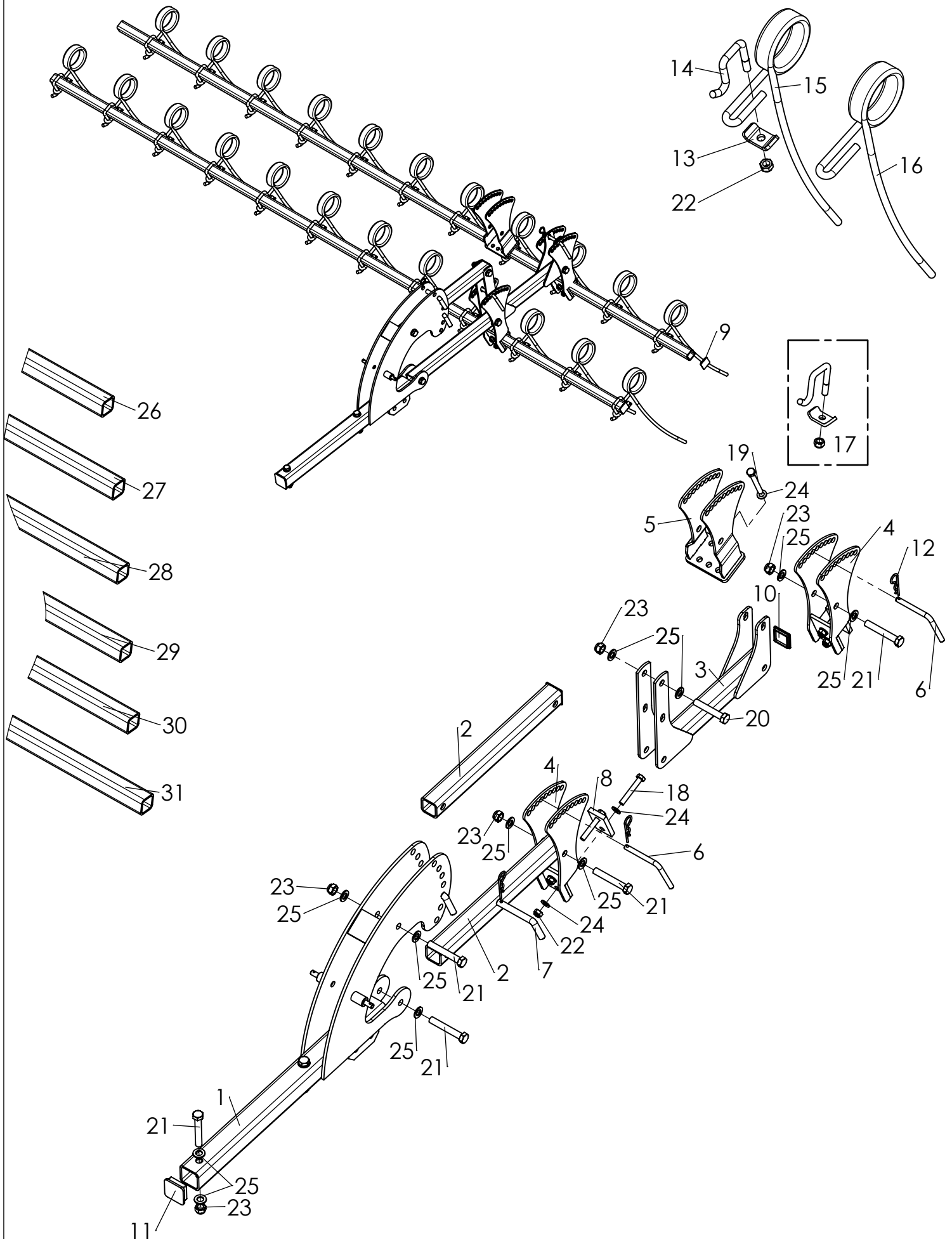




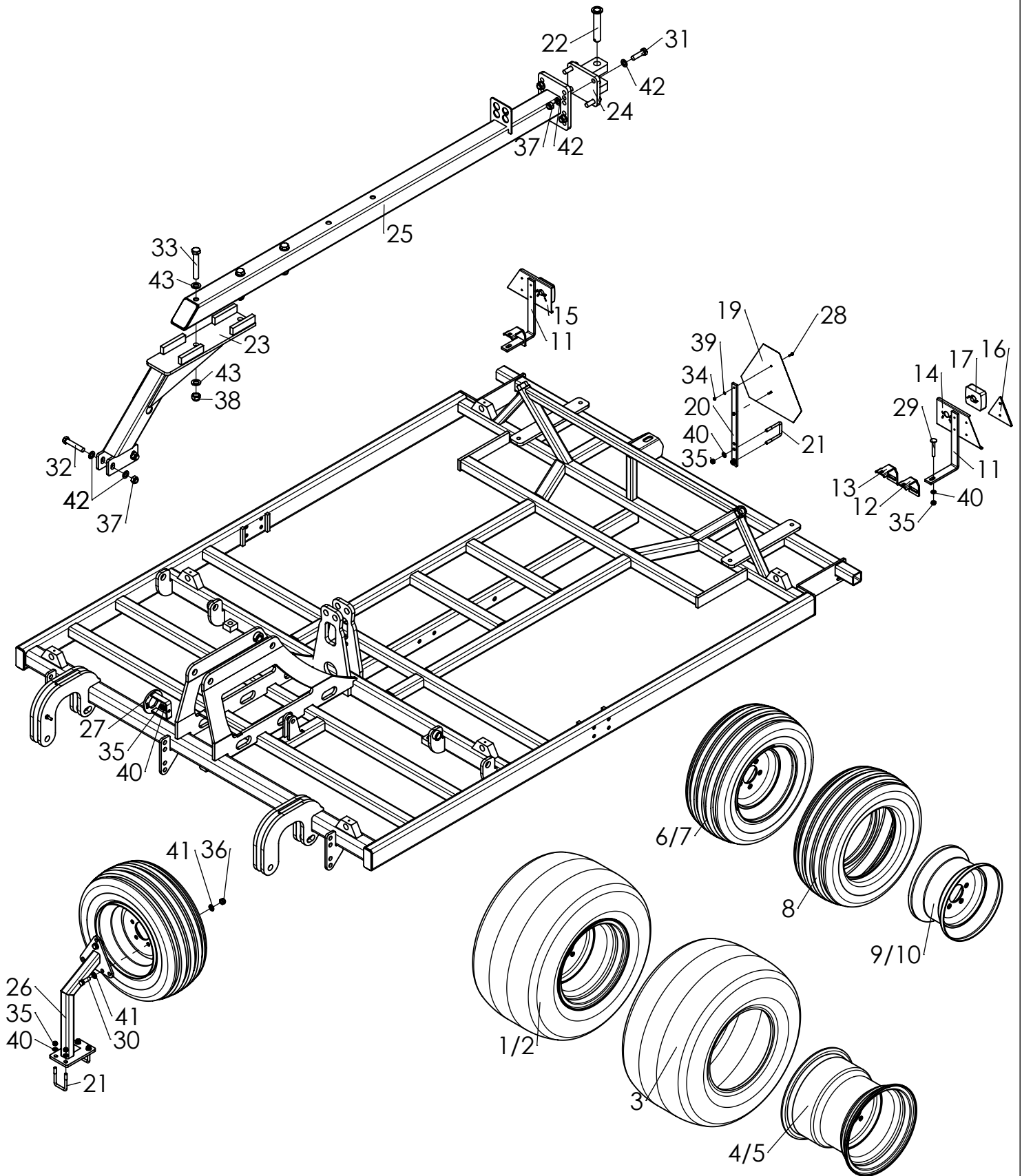
	Item code	Nimitys	Description	Type
1	4210260	U-pultti 150	U-bolt	150x150-M16
2	4210198	Piikkiorisi	Tine axel	
3	4210265	Sivulatta	Frame	
4	4210322	Etuladan putki hkp	Front board axle, short	
5	424541.1	Laakeriholkki	Pivot sleeve, front board	70x70
6	00P1312	Aluslaatta	Washer	M12 DIN 125
7	00P1320	Aluslaatta	Washer	M20 DIN 125
8	00P1316	Aluslaatta	Washer	M16 DIN 125
9	00P1012	Lukkomutteri	Lock Nut	M12 8 nylock DIN 985
10	00P1020	Lukkomutteri	Lock Nut	M20 8 nylock DIN 985
11	00P1016	Lukkomutteri	Lock Nut	M16 8 nylock DIN 985
12	00P0112050	Kuusioruuvi	Screw	M12-50 8.8 DIN 933
13	00P0120060	Kuusioruuvi	Screw	M20-60 8.8 DIN 933
14	00P0116050	Kuusioruuvi	Screw	M16-50 8.8 DIN 933



	Item code	Nimitys	Description	Type
1	428461	Jälkivarusteen varsi	Arm right	L=780
2	424764	Jälkiharan varsi hkp	Following harrow arm	
3	423399	Jälkivar. kiinnityslatta	Mounting plate	
4	4210534	Jälkivarusteen varsi, oikea	Arm for rear equipment, right	
5	428461-o	Jälkivarusteen varsi	Arm right	L=780
6	423393	Jälkiharan säätökampi	Crank	
7	424734	Puristusjousi	Spring	D30-160
8	424758	Säätötanko M27 jälkihara	Adjusting bar M27	
9	V05HARK	Harapiikin kiinnike kokoonpano	Tine clamp assy	
10	std5013	Harapiikin kiinnike	Clamp	M12
11	std5009.1	Harapiikin latta		
12	05HAR12.1	Harapiikki	Tine	Ø12, Yellow
13	43J3JH12MP	Harapiikki	Tine	Ø12, h470, Black
14	424717	Jälkiharan säätökappale	Following harrow mounting	
15	4210529	Jälkiharan säätökappale, ulkovarsi SL	Following harrow mounting	
16	4210266	Harapiikki	Tine	
17	00P0212080	Kuusioruuvi	Screw	M12-80 8.8 DIN 931
18	00P0212100	Kuusioruuvi	Screw	M12-100 8.8 DIN 931
19	00P0216110	Kuusioruuvi	Screw	M16-110 8.8 DIN 931
20	00P0216100	Kuusioruuvi	Screw	M16-100 8.8 DIN 931
21	00P1012	Lukkomutteri	Lock Nut	M12 8 nylock DIN 985
22	00P1016	Lukkomutteri	Lock Nut	M16 8 nylock DIN 985
23	00P1027	Lukkomutteri	Lock Nut	M27 8 nylock DIN 985
24	00P1312	Aluslaatta	Washer	M12 DIN 125
25	00P1316	Aluslaatta	Washer	M16 DIN 125
26	00P1327	Aluslaatta	Washer	M27 DIN 125
27	07000064	Neulasokka	Spring cotter pin	Ø4mm Zn
28	00P2308040	Jousisokka	Roll pin	Ø8x40 ST DIN 1481
29	423398	Jälkiharan lukitustappi D12	Clevis pin D12	D12
30	99900058	Rasvanippa	Grease nipple	M8x1,25 DIN 71412
31	05TUL60.60.5	Muovitulppa	Plastic plug	60x60
32	05TUL50505	Tulppa	Plastic plug	50x50
33	05TUL40404	Tulppa	Plastic plug	40x40
34	07000081	Peitetulppa	Plug	Ø22
35		Putkipalkki	Hollow Section	L=1250
36		Putkipalkki	Hollow Section	L=1870
37		Putkipalkki	Hollow Section	L=2300
38		Putkipalkki	Hollow Section	L=2360
39		Putkipalkki	Hollow Section	L=2600
40		Putkipalkki	Hollow section	40x40x4-2700

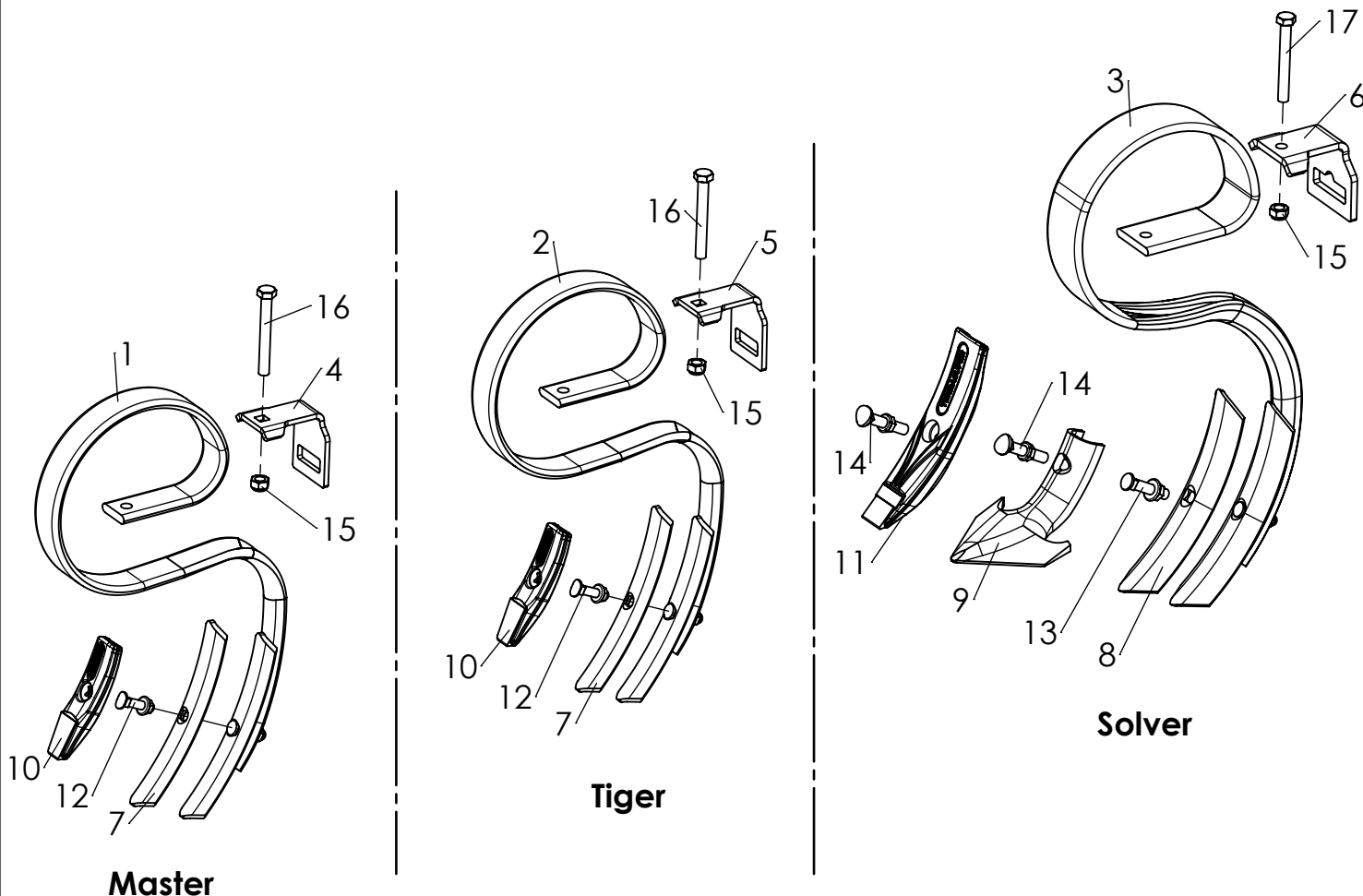


	Item code	Nimitys	Description	Type
1	425633.1	JH varren runko	Frame of following harrow	
2	426337	Jälkiharän varsi	Arm to followin harrow	
3	425631	Jalkiharän varsi hko	Arm to followin harrow	
4	425637	Säätölevy hkp	Adjustment plate	
5	4210536	Säätölevy 2-riv Jälkihara	Adjustment plate 2-row harrow	
6	423398	Jälkiharän lukitustappi D12	Clevis pin D12	D12
7	423408	Lukitustappi D16	Lock pin D16	
8	423399	Kiinnityslevy jälkiharaan	Locking plate	40x40
9	05TUL40404	Tulppa	Plastic plug	40x40
10	05TUL50505	Tulppa	Plastic plug	50x50
11	05TUL60.60.5	Muovitulppa	Plastic plug	60x60
12	07000064	Neulasokka	Spring cotter pin	Ø4mm Zn
13	std5009.1	Harapiikin latta		
14	std5013	Harapiikin kiinnike	Clamp	M12
15	05HAR12.1	Harapiikki	Tine	Ø12, Yellow
16	43J3JH12MP	Harapiikki	Tine	Ø12, h470, Black
17	V05HARK	Harapiikin kiinnike kokoonpano	Tine clamp assy	
18	00P0201280	Kuusioruuvi	Screw	M12-80 8.8 DIN 931
19	00P0212100	Kuusioruuvi	Screw	M12-100 8.8 DIN 931
20	00P0216090	Kuusioruuvi	Screw	M16-90 8.8 DIN 931
21	00P0216100	Kuusioruuvi	Screw	M16-100 8.8 DIN 931
22	00P1012	Lukkomutteri	Lock Nut	M12 8 nylock DIN 985
23	00P1016	Lukkomutteri	Lock Nut	M16 8 nylock DIN 985
24	00P1312	Aluslaatta	Washer	M12 DIN 125
25	00P1316	Aluslaatta	Washer	M16 DIN 125
26		Putkipalkki	Hollow section	40x40x4-2700
27		Putkipalkki	Hollow Section	L=2600
28		Putkipalkki	Hollow Section	L=2360
29		Putkipalkki	Hollow Section	L=2300
30		Putkipalkki	Hollow Section	L=1870
31		Putkipalkki	Hollow Section	L=1250

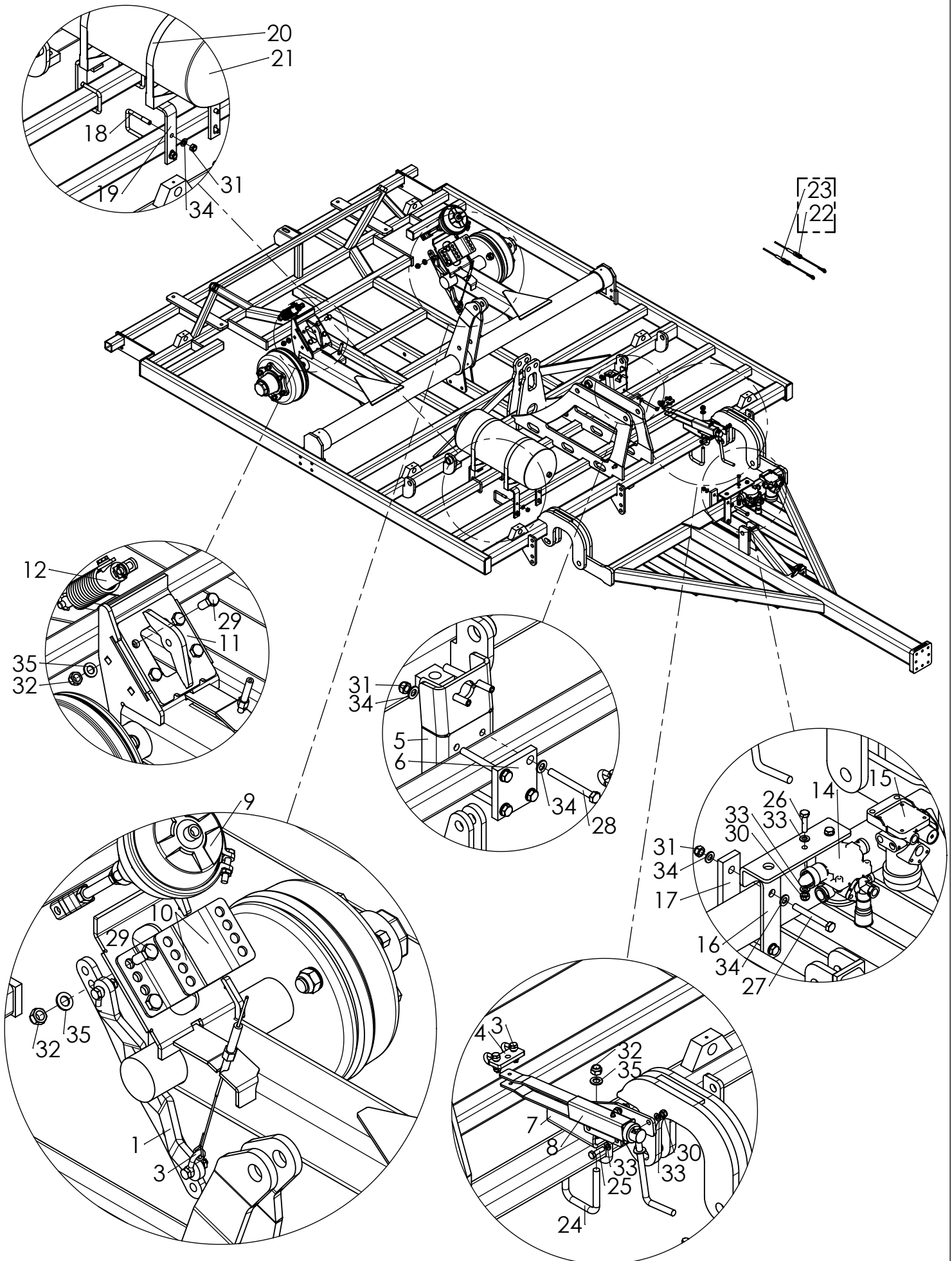


	Item code	Nimitys	Description	Type
1	07000002	Pyörä	Wheel	19.0/45-17 Yellow
2	07000061	Pyörä	Wheel	19.0/45-17 Silver
3	07000003	Rengas	Tyre	19.0/45-17
4	05R17X16	Vanne	Rim	R17X16 Yellow
5	07000155	Vanne	Rim	R17x16 Silver
6	05R250.65-14.5	Pyörä	Wheel	250/65-14.5 Yellow
7	05RH250.65-14.5	Pyörä	Wheel	250/65-14.5 Silver
8	V05R250	Rengas 250/65-14.5	Tyre 250/65-14.5	
9	V05R250V	Vanne 9.5x14.5	Rim 9.5x14.5	Yellow
10	V05R250VH	Vanne 9.5x14.5	Rim 9.5x14.5	Silver
11	423125	Kiinnityslevy	Holding plate	
12	051145K60.4	Kiinnike	Clamp	10-11x45, 60mm Yellow
13	43J3PIIK110456M	Kiinnike	Clamp	10-11x45, 60mm Black
14	423123	Paneelilevy vasen	Light plate left	
15	423124	Paneelilevy oikea	Light plate right	
16	99900021	Varoituskolmio	Warning triangle	Pieni / Small
17	99900265	Takavallo, LED	Rear light, LED	
18	9900250	Takavalosarja	Rear light set	With wires (only for back lights)
19	00VAL01	Hitaan ajoneuvon kolmio	Plate slow vehicle	
20	std5012	Kolmion kiinnike	Plate bracket	10x30- 475
21	05U60.60.12	U-pultti	U-bolt	60x60xM12
22	425292	Vetolaitteen tappi hkp	Pin	Ø32-180
23	427923.1	Jyrän vetolaitteen runko		
24	424060	Vetokorva hkp	Draw bracket	
25	425280	Vetopuomi hkp	Draw boom	
26	std5069b.3	Varapyöräteline	Wheel bracket	
27	std5307	Napakupin avain	Hub cap wrench	AV60, WO60
28	00P0106020	Kuusioruuvi	Screw	M6-20 8.8 DIN 933
29	00P0312090	Lukkoruuvi	Screw	M12-90 8.8 DIN 603
30	00P0116045	Kuusioruuvi	Screw	M16-45 8.8 DIN 933
31	00P0220070	Kuusioruuvi	Screw	M20-70 8.8 DIN 931
32	00P0220110	Kuusioruuvi	Screw	M20-110 8.8 DIN 931
33	00P0224150	Kuusioruuvi	Screw	M24-150 8.8 DIN 931
34	00P1006	Lukkomutteri	Lock Nut	M6 8 nylock DIN 985
35	00P1012	Lukkomutteri	Lock Nut	M12 8 nylock DIN 985
36	00P1016	Lukkomutteri	Lock Nut	M16 8 nylock DIN 985
37	00P1020	Lukkomutteri	Lock Nut	M20 8 nylock DIN 985
38	00P1024	Lukkomutteri	Lock Nut	M24 8 nylock DIN 985
39	00P1306	Aluslaatta	Washer	M6 DIN 125
40	00P1312	Aluslaatta	Washer	M12 DIN 125
41	00P1316	Aluslaatta	Washer	M16 DIN 125
42	00P1320	Aluslaatta	Washer	M20 DIN 125
43	00P1324	Aluslaatta	Washer	M24 DIN 125

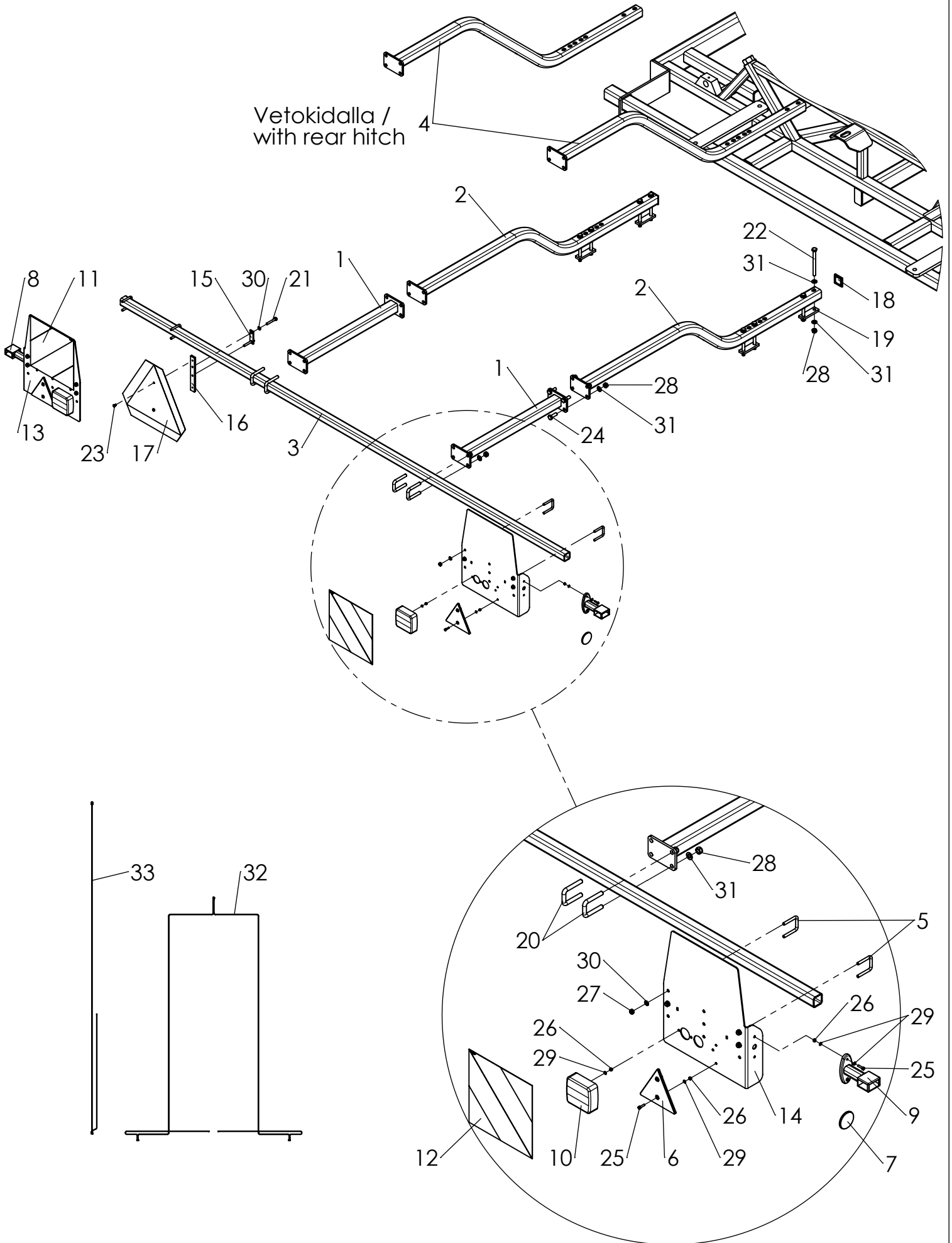
Kärkilappuista löytyy myös konekohtaisia valmiita sarjoja (sisältää myös pultin ja mutterin)
From S-tine points have also machine specific sets available (includes also bolt and nut)



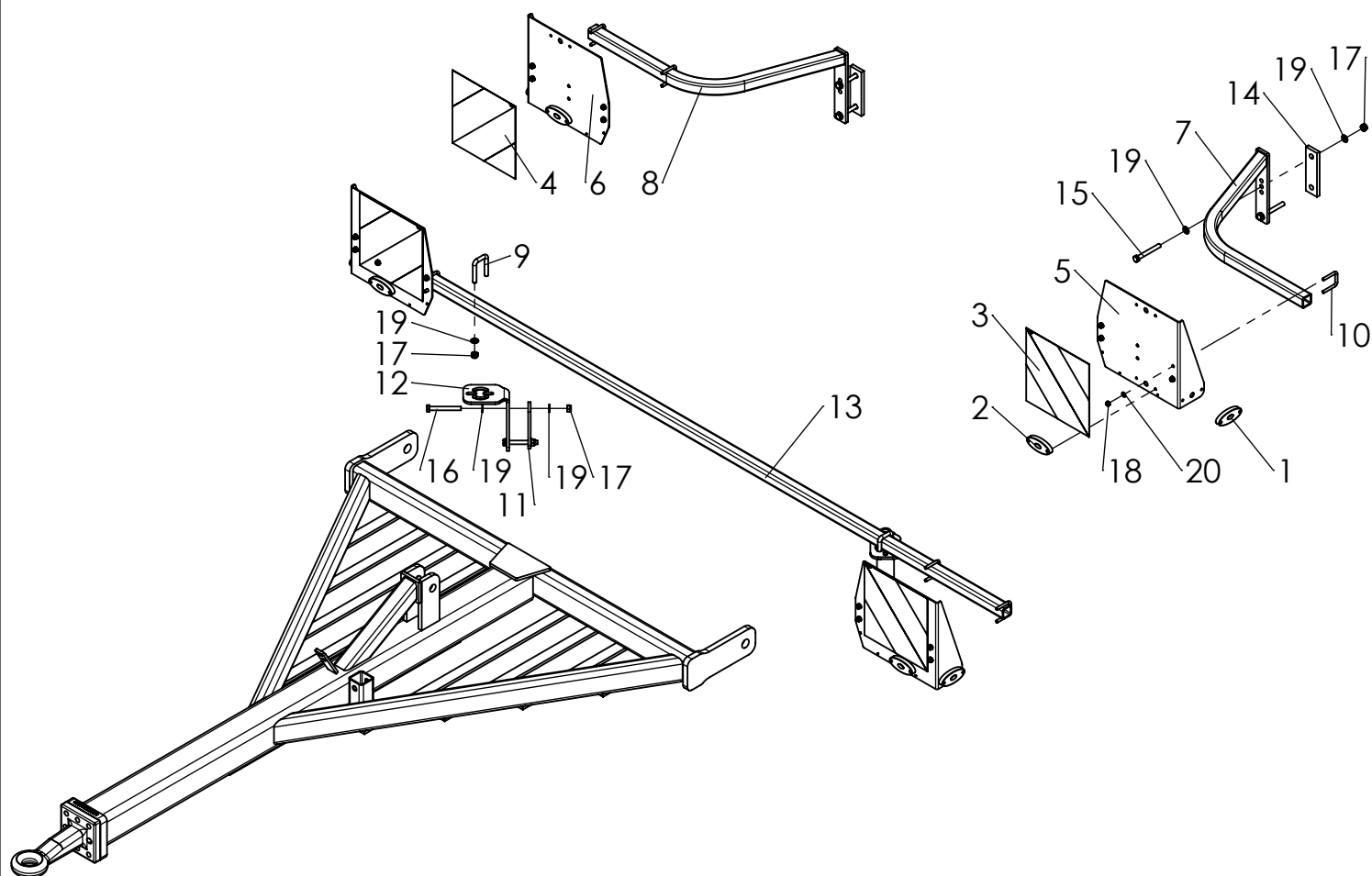
	Item code	Nimitys	Description	Type
1	43J3PII1145	S-piikki	S-tine 11x45	11x45
2	43J3PII1045N	S-piikki KV-Tiger	S-tine KV-Tiger	10x45
3	051065S	Terra Super S-piikki 10 x 65	Terra Super S-tine 10 X 65	10x65
4	051145K60.4	Kiinnike	Clamp	10-11x45, 60mm Yellow
5	43J3PIIKI10456M	Kiinnike	Clamp	10-11x45, 60mm Black
6	051065K60.1	Kiinnike 10x65	Clamp	10x65, 60mm
7	V051145SK8	S-piikin kärki	S-tine point	232x8mm
8	V051265SK8	S-Piikin kärki	Point	260x8
9	V051265HJ	Hanhenjalka	Goose foot point	
10	V50511360	Kovametallikärki	Carbide point	
11	V50511350	Kovametallikärki	Carbide point	
12	V05P03	S-piikin kärjen kiinnityspultti + mutteri M10-45	S-tine point screw + nut	M10x45
13	V05P05	1265 s-piikin kärjen pultti ja mutteri, M12-60	S-tine point screw + nut	M12- 60
14	V01PUL12.65	Kärkilapun pultti M12-65, 12.9 ja mutteri DIN6927	S-tine point screw + nut	M12x65
15	00P10121	Lukkomutteri	Lock Nut	M12 10 nylock DIN 985
16	00P0212100	Kuusioruuvi	Screw	M12-100 8.8 DIN 931
17	00P02121001	Kuusioruuvi	Screw	M12-100 10.9 DIN 931



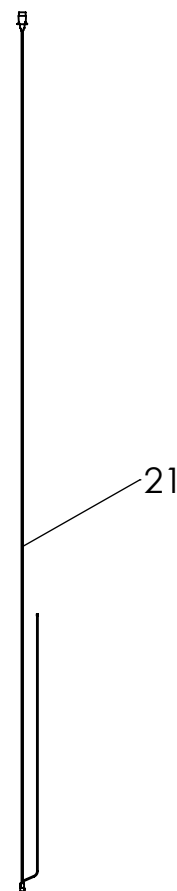
	Item code	Nimitys	Description	Type
1	51000177.1	Jarruvipu, vasen	Brake lever, left	
2	51000178.1	Jarruvipu, oikea	Brake lever, right	
3	Sakkeli M10	Sakkeli	Shackle	M10
4	51000175	Tasauslevy	Equalizer plate	
5	51000176.1	Jarruvaijerin kiinnike	Brake cable bracket	
6	std5106	Kiinnike	Plate	15x100- 110
7	4210620	Käsijarruveivin kannake	Handbrake bracket	
8	07JARV	Seisontajarruveivi	Parking brake crank	
9	07JARPHK2425	Paineilma/hydraulijarrusylinteri	Air-pressure/ hydraulic cylinder	
10	51000182.1	Jarrusylinterin tuki	Brake cylinder bracket	
11	51000183	Sylinterivaste	Cylinder bracket	
12	05SYL25	Jarrusylinteri	Brake cylinder	Ø25
13	07000006	Jarrujen vapautusventtiili	Brake release valve	
14	07000004	Jarruventtiili	Brake valve	
15	07000143	Jarruventtiili	Brake valve	
16	std5348	Jarruventtiiliteline	Brake valve support	
17	std5038a	Lattatanko	Flat Bar	
18	05U60.60.12	U-pultti	U-bolt	60x60xM12
19	std5478	Paineilmasäiliön teline	Bracket	
20	07000019	Säiliön kiinnityspanta	Bracket	
21	07000016	Paineilmasäiliö 40l , ø276	Air tank	
22	51000266	Jarruvaijeri vasen	Brake cable left	L=1870
23	51000278	Jarruvaijeri oikea	Brake cable right	L=3770
24	424985	U-pultti M16-90	U-screw M16	90x90 putkelle
25	00P0110035	Kuusioruuvi	Screw	M10-35 8.8 DIN 933
26	00P0210040	Kuusioruuvi	Screw	M10-40 8.8 DIN 931
27	00P0212100	Kuusioruuvi	Screw	M12-100 8.8 DIN 931
28	00P0212110	Kuusioruuvi	Screw	M12-110 8.8 DIN 931
29	00P0116040	Kuusioruuvi	Screw	M16-40 8.8 DIN 933
30	00P1010	Lukkomutteri	Lock Nut	M10 8 nylock DIN 985
31	00P1012	Lukkomutteri	Lock Nut	M12 8 nylock DIN 985
32	00P1016	Lukkomutteri	Lock Nut	M16 8 nylock DIN 985
33	00P1310	Aluslaatta	Washer	M10 DIN 125
34	00P1312	Aluslaatta	Washer	M12 DIN 125
35	00P1316	Aluslaatta	Washer	M16 DIN 125

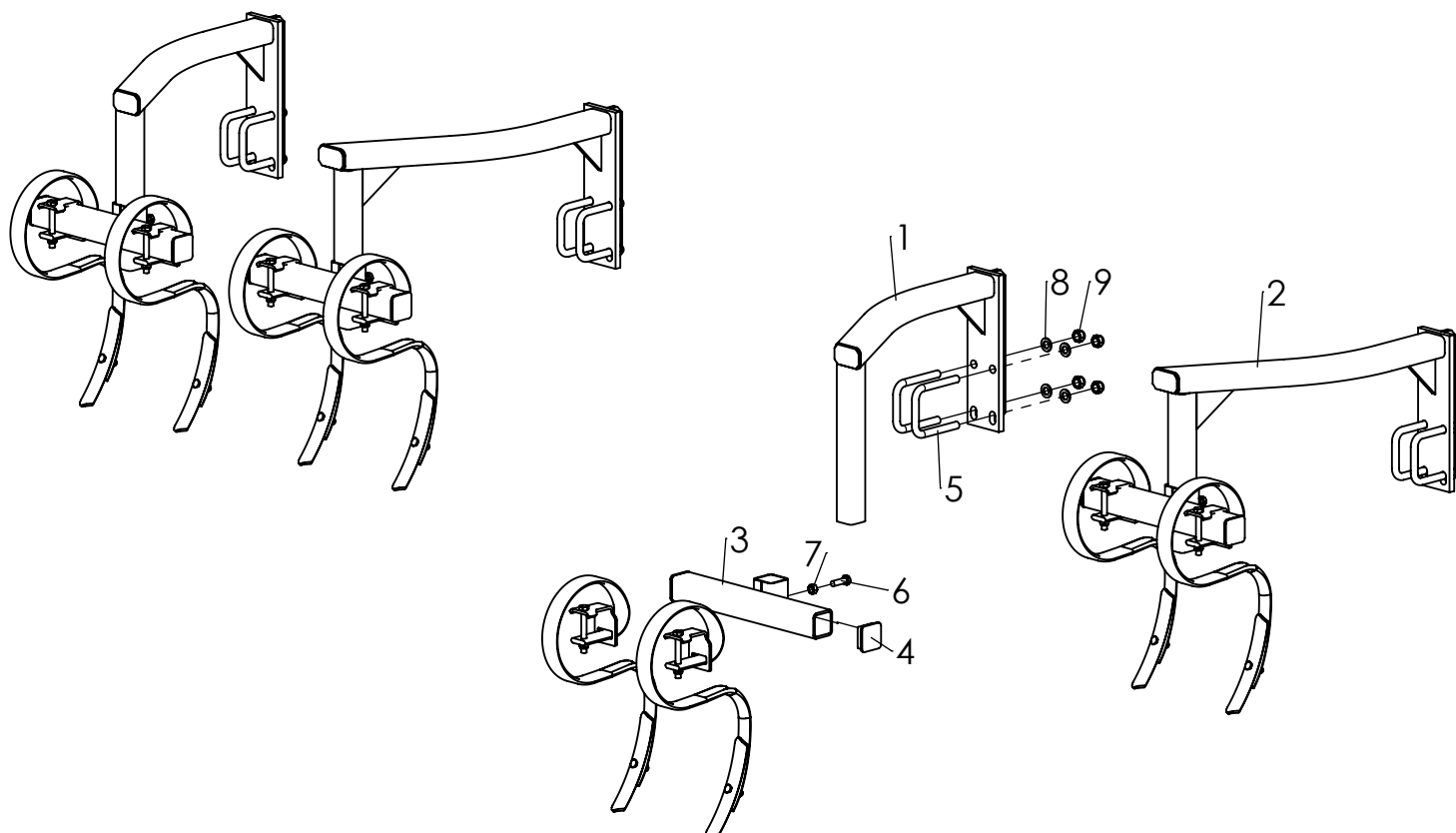


	Item code	Nimitys	Description	Type
1	5610844	Jatkokannake	Extension bracket	
2	5610913	Heijastinkannake	Reflector bracket	
3		Putkipalkki	Tube	40x40x4 L=2905
4	5610916	Heijastinkannake	Reflector bracket	
5	00U40.40.8	U -Pultti	U-bolt	40x40xM8
6	99900021	Varoituskolmio	Warning triangle	Pieni / Small
7	00VAL46	Heijastin, keltainen	Reflector, yellow	Ø60
8	00VAL50	Ääriavalaisin LED lyhyt, Vasen	Side light LED short, left	31-3109-117
9	00VAL51	Ääriavalaisin LED lyhyt, Oikea	Side light LED short, right	31-3109-107
10	99900265	Takavallo, LED	Rear light, LED	
11	00VAL44	Heijastinpaneeli, vasen	Reflector, left	282X282 DIN11030
12	00VAL48	Heijastinpaneeli, oikea	Reflector, right	282X282 DIN11030
13	5610861.1	Takakilpi, vasen	Rear shield plate, left	
14	5610862.1	Takakilpi, oikea	Rear shield plate, right	
15	5610848	Vastinlatta	Flat Bar	
16	5610847	Hitaan kolmion latta	Flat Bar	
17	00VAL01	Hitaan ajoneuvon kolmio	Plate slow vehicle	
18	05TUL50505	Tulppa	Plastic plug	50x50
19	std5032b	Kiinnike	Plate	10x30- 102
20	05U40.40.12	U -Pultti	U-bolt	40x40xM12
21	00P0208055	Kuusioruuvi	Screw	M8-55 8.8 DIN 931
22	00P0212140	Kuusioruuvi	Screw	M12-140 8.8 DIN 931
23	00P0106010	Kuusioruuvi	Screw	M6-10 8.8 DIN 933
24	00P0112035	Kuusioruuvi	Screw	M12-35 8.8 DIN 933
25	00P0705020	Kuusiookoloruuvi	Hex. Socket Screw	M5-20 8.8 DIN 912
26	00P1005	Lukkomutteri	Lock Nut	M5 8 nylock DIN 985
27	00P1008	Lukkomutteri	Lock Nut	M8 8 nylock DIN 985
28	00P1012	Lukkomutteri	Lock Nut	M12 8 nylock DIN 985
29	00P1305	Aluslaatta	Washer	M5 DIN 125
30	00P1308	Aluslaatta	Washer	M8 DIN 125
31	00P1312	Aluslaatta	Washer	M12 DIN 125
32	99910005	Johtosarja	Wiring Harness	
33	99910004	Johtosarja	Wiring Harness	

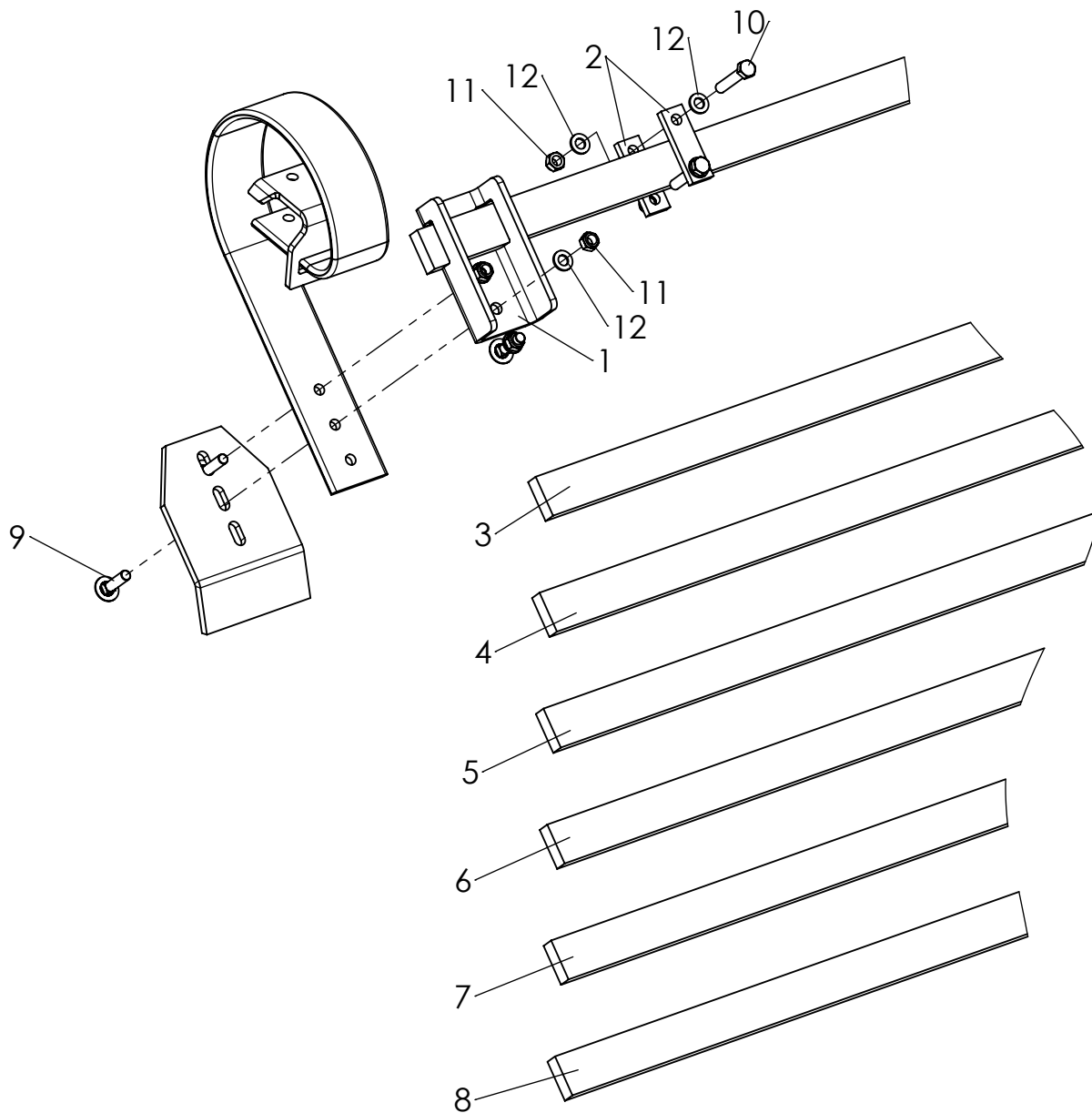


	Item code	Nimitys	Description	Type
1	00VAL53	Sivuvalo	Side marker light	
2	00VAL52	Etuvvalo	Front light	
3	00VAL48	Heijastinpaneeli, oikea	Reflector, right	282X282 DIN11030
4	00VAL44	Heijastinpaneeli, vasen	Reflector, left	282X282 DIN11030
5	95610857.1	Kilpilevy etu, vasen	Front shield plate, left	
6	95610858.1	Kilpilevy etu, oikea	Front shield plate, right	
7	95610931	Etuheijastin teline, vasen	Reflector bracket, right	
8	95610932	Etuheijastin teline, oikea	Reflector bracket, right	
9	05U40.40.12	U -Pultti	U-bolt	40x40xM12
10	00U40.40.8	U -Pultti	U-bolt	40x40xM8
11	95610869	Etukilpitelineen vastinlevy	Reflector bracket plate	
12	95610868.1	Etutelineen kannake	Reflector bracket	
13		Putkipalkki	Tube	40x40x4 L=2905
14	std5108f	Kiinnityslatta	Flat Bar	
15	00P0212100	Kuusioruuvi	Screw	M12-100 8.8 DIN 931
16	00P0212100	Kuusioruuvi	Screw	M12-100 10,9 DIN 931
17	00P1012	Lukkomutteri	Lock Nut	M12 8 nylock DIN 985
18	00P1008	Lukkomutteri	Lock Nut	M8 8 nylock DIN 985
19	00P1312	Aluslaatta	Washer	M12 DIN 125
20	00P1308	Aluslaatta	Washer	M8 DIN 125
21	99910002	Johtosarja	Wiring Harness	Front

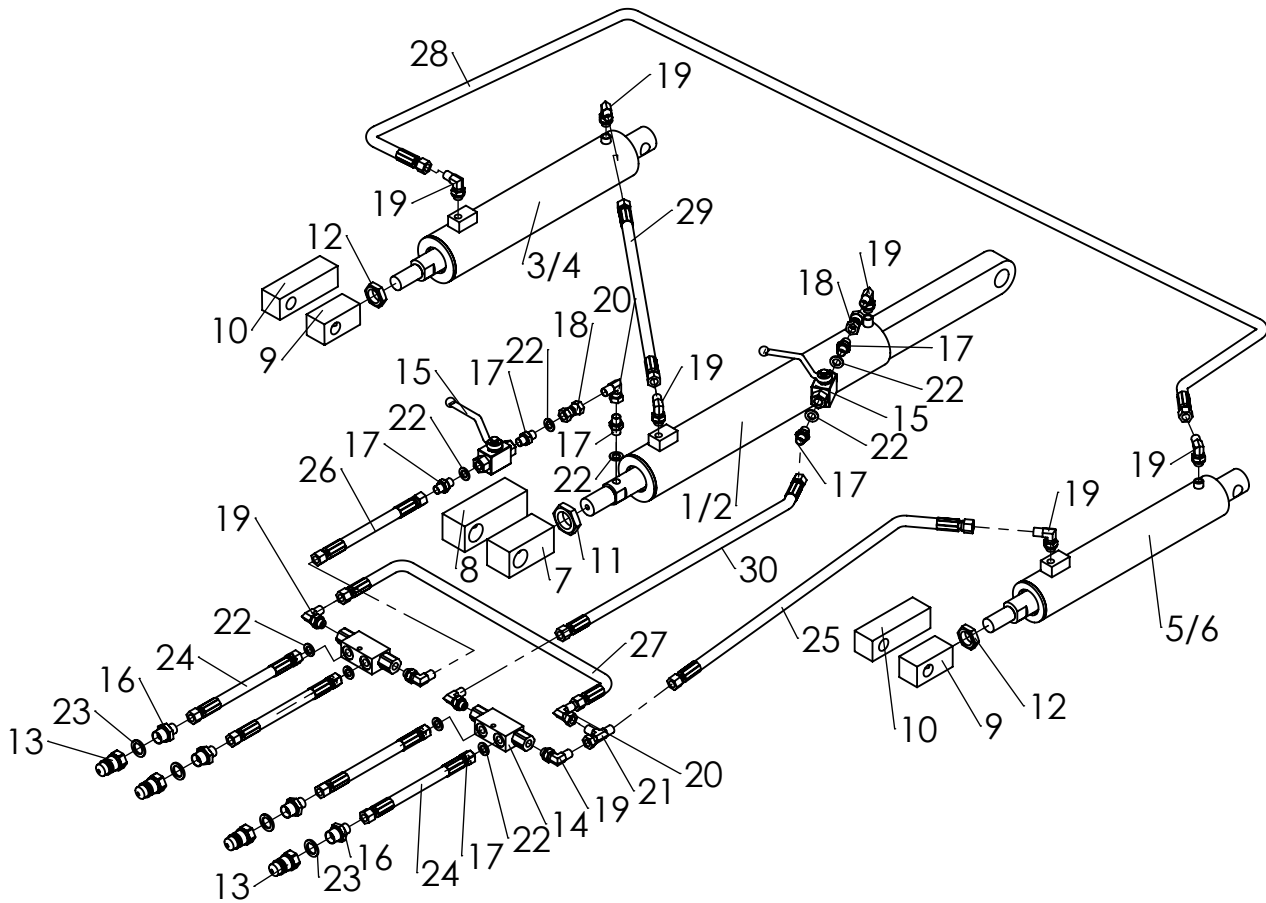




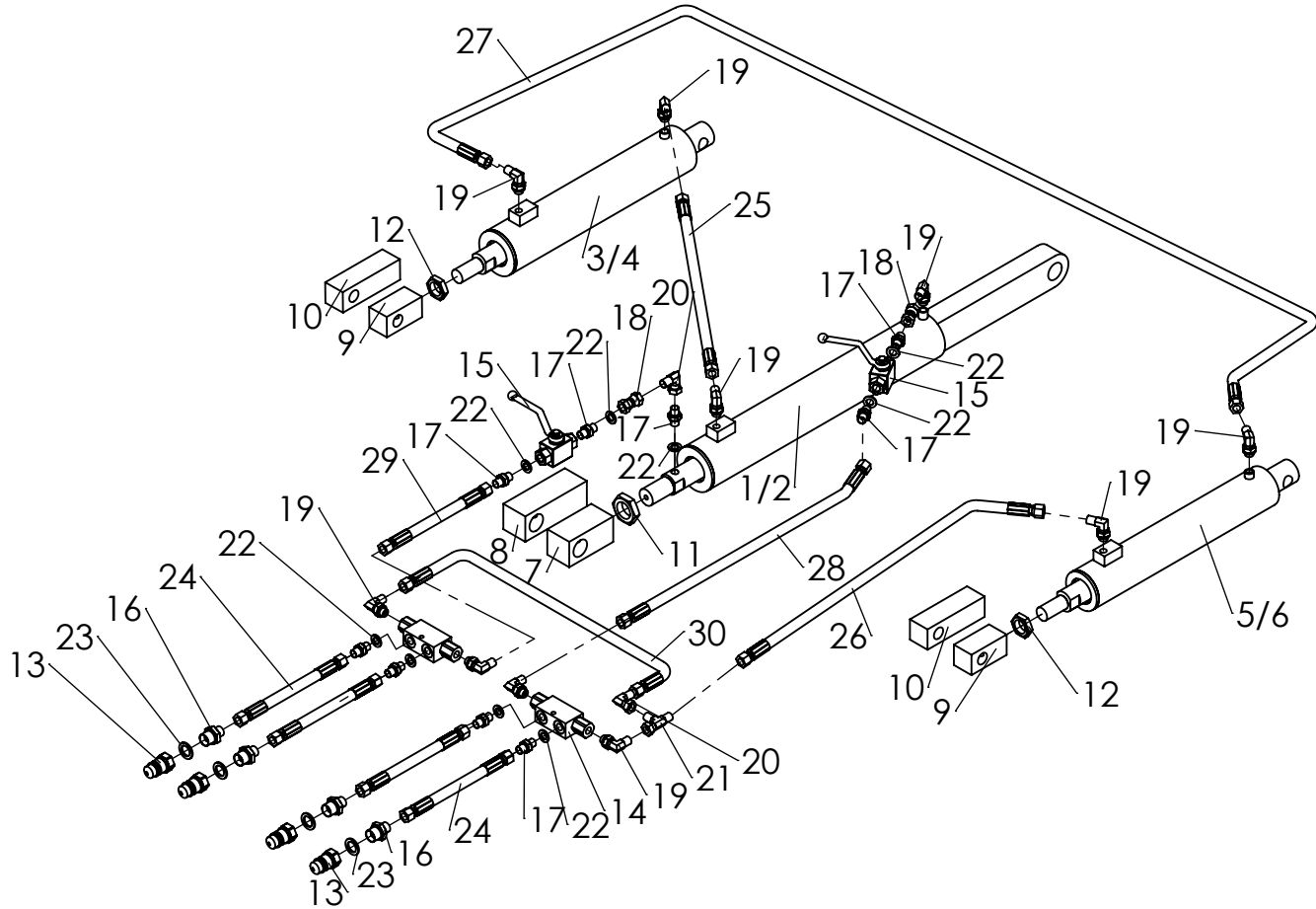
	Item code	Nimitys	Description	Type
1	428962	Jäljenkuohkeuttajan runko vasen	Track eradicator frame left	
2	428963	Jäljenkuohkeuttajan runko oikea	Track eradicator frame right	
3	427075	Piikkorsi 2- piikkiä	Tine axel 2- tines	
4	05TUL60.60.5	Muovitulppa	Plastic plug	60x60
5	424985	U-pultti M16-90	U-screw M16	90x90 putkelle
6	00P0112040	Kuusioruuvi	Screw	M12-40 8.8 DIN 933
7	00P1212	Kuusiomutteri	Nut	M12 8 DIN 934
8	00P1316	Aluslaatta	Washer	M16 DIN 125
9	00P1016	Lukkomutteri	Lock Nut	M16 8 nylock DIN 985



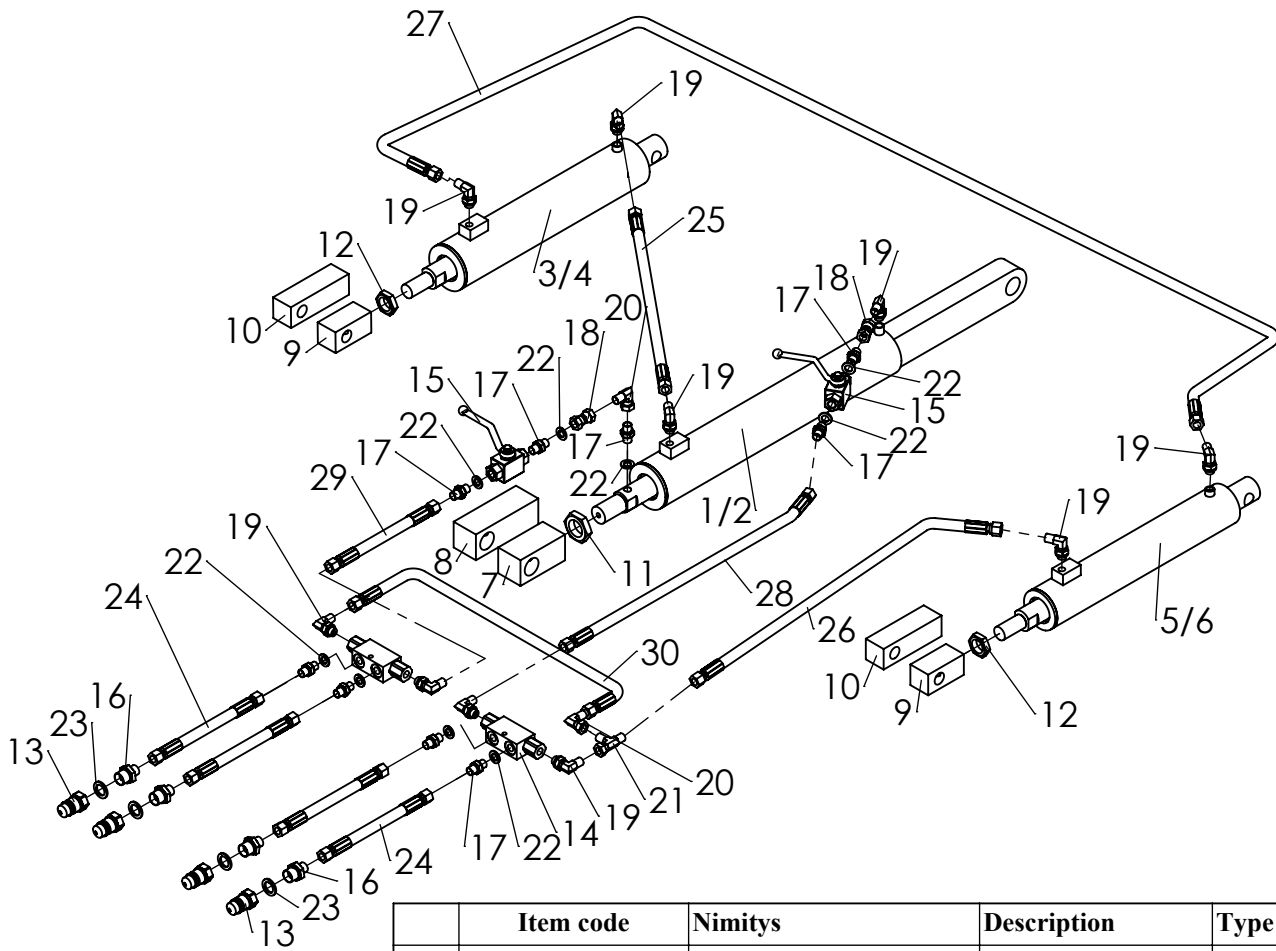
	Item code	Nimitys	Description	Type
1	428472	Runkolevy	Frame plate	
2	std5032a	Etulatatoppari	Plate	30x10- 92
3	05LAT20.1200	Lattatanko	Flat Bar	20x50-1200
4	05LAT20.1670	Lattatanko	Flat Bar	20x50-1670
5	05LAT20.2160	Lattatanko	Flat Bar	20x50-2160
6	05LAT20.2360	Lattatanko	Flat Bar	20x50-2360
7	05LAT20.2600	Lattatanko	Flat Bar	20x50-2600
8	05LAT20.2750	Lattatanko	Flat Bar	20x50-2750
9	00P0312050	Lukkoruuvi	Screw	M12-50 8.8 DIN 603
10	00P0212065	Kuusioruuvi	Screw	M12-65 8.8 DIN 931
11	00P1012	Lukkomutteri	Lock Nut	M12 8 nylock DIN 985
12	00P1312	Aluslaatta	Washer	M12 DIN 125



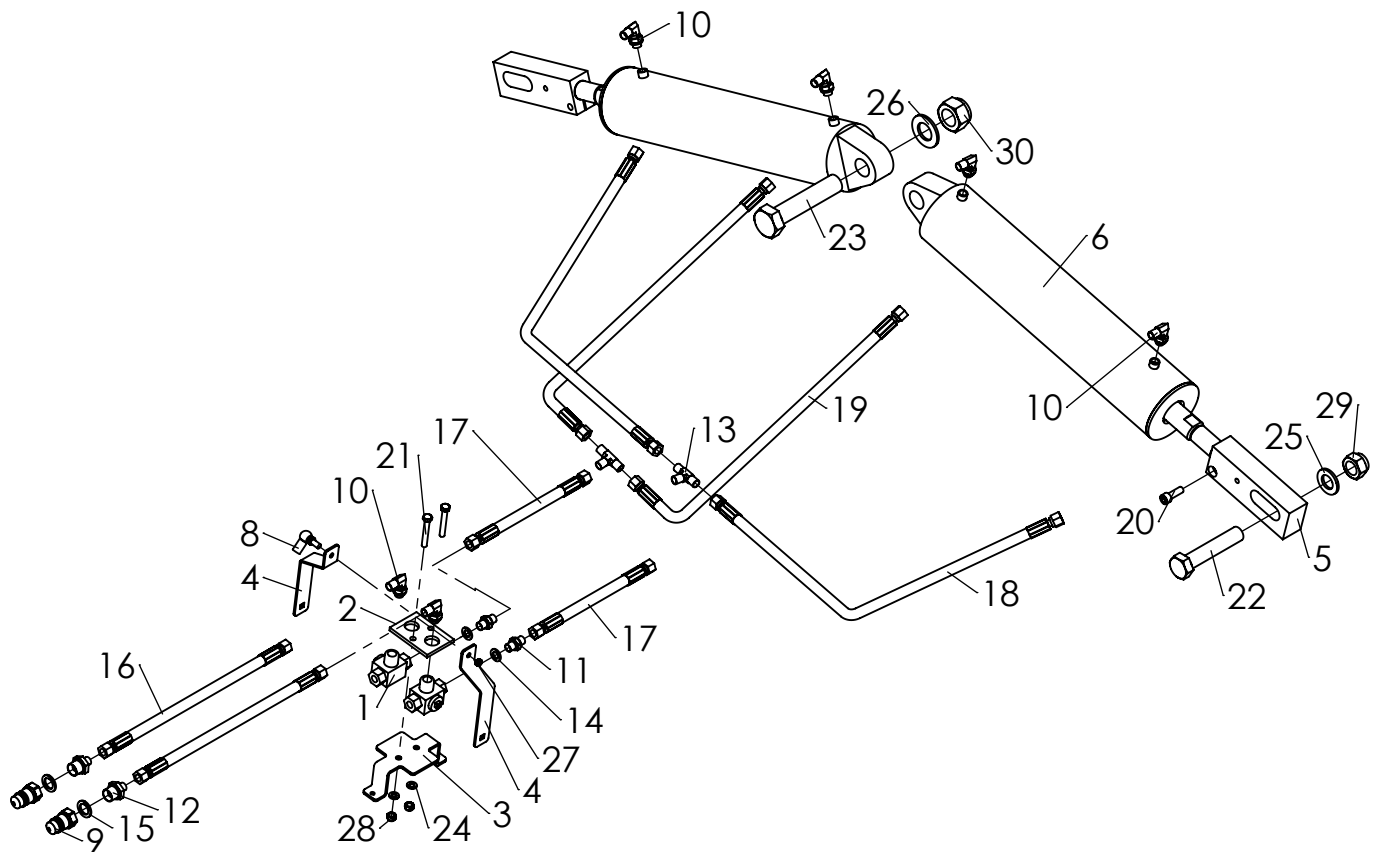
	Item code	Nimitys	Description	Type
1	4314SS47036400TS	Sarjasylinteri 70-36-400	Cylinder 70-36-400	Yellow
2	4314SS47036400TSG	Sarjasylinteri 70-36-400	Cylinder 70-36-400	Green
3	4314SS57036290	Sarjasylinteri 70-36-290	Cylinder 70-36-290	Yellow
4	4314SS57036290G	Sarjasylinteri 70-36-290	Cylinder 70-36-290	Green
5	4314SS66036290	Sarjasylinteri 60-36-290	Cylinder 60-36-290	Yellow
6	4314SS66036290G	Sarjasylinteri 60-36-290	Cylinder 60-36-290	Green
7	423114	Päätykappale M30x2-100	End piece M30x2-100	
8	4210254	Pääty kpl ko M30x2-140	End piece M30x2-140	
9	4241200F	Päätykappale M24x2-80	End piece M24x2-80	
10	4210253	Päätykpl sl M24x2-130	End piece M24x2-130	
11	43J1M30x2	Mutteri M30x2 DIN936	Nut M30x2 DIN936	
12	43J1M24x2	Mutteri M24x2 DIN936	Nut M24x2 DIN936	
13		Pikaliitin	Quick coupling	1/2"
14	43I1PA2LVE	Paineavattava kaksoislukkoventtiili	Pressure valve	
15	43I1204	Kuulahana 1/4"	Ball valve	
16	00H0030608	Kaksoisnippa uk/uk	Straight adapter male/male	BSP 3/8"-1/2"
17	00H0030404	Kaksoisnippa uk/uk	Straight adapter male/male	BSP 1/4"-1/4"
18	00H0070404	Jatkonippa sk/sk	Straight adapter female/female	BSP 1/4"-1/4"
19	00H0080404	Kulmanippa suunnattava	Elbow adjustable	BSP 1/4"-1/4" 90°
20	00H0140404	Kulmanippa uk/sk	Elbow male/female	BSP 1/4"-1/4"
21	00H01204	L-nippa	L-adapter	BSP 1/4"-1/4"-1/4"
22	00H00104	Tiivisterengas	Sealing ring	1/4"
23	00H00108	Tiivisterengas	Sealing ring	1/2"
24		Letkuasennelma	Hydraulic hose	1/4" L=4500
25		Letkuasennelma	Hydraulic hose	1/4" L=3500
26		Letkuasennelma	Hydraulic hose	1/4" L=800
27		Letkuasennelma	Hydraulic hose	1/4" L=350
28		Letkuasennelma	Hydraulic hose	1/4" L=6300
29		Letkuasennelma	Hydraulic hose	1/4" L=4700
30		Letkuasennelma	Hydraulic hose	1/4" L=2000



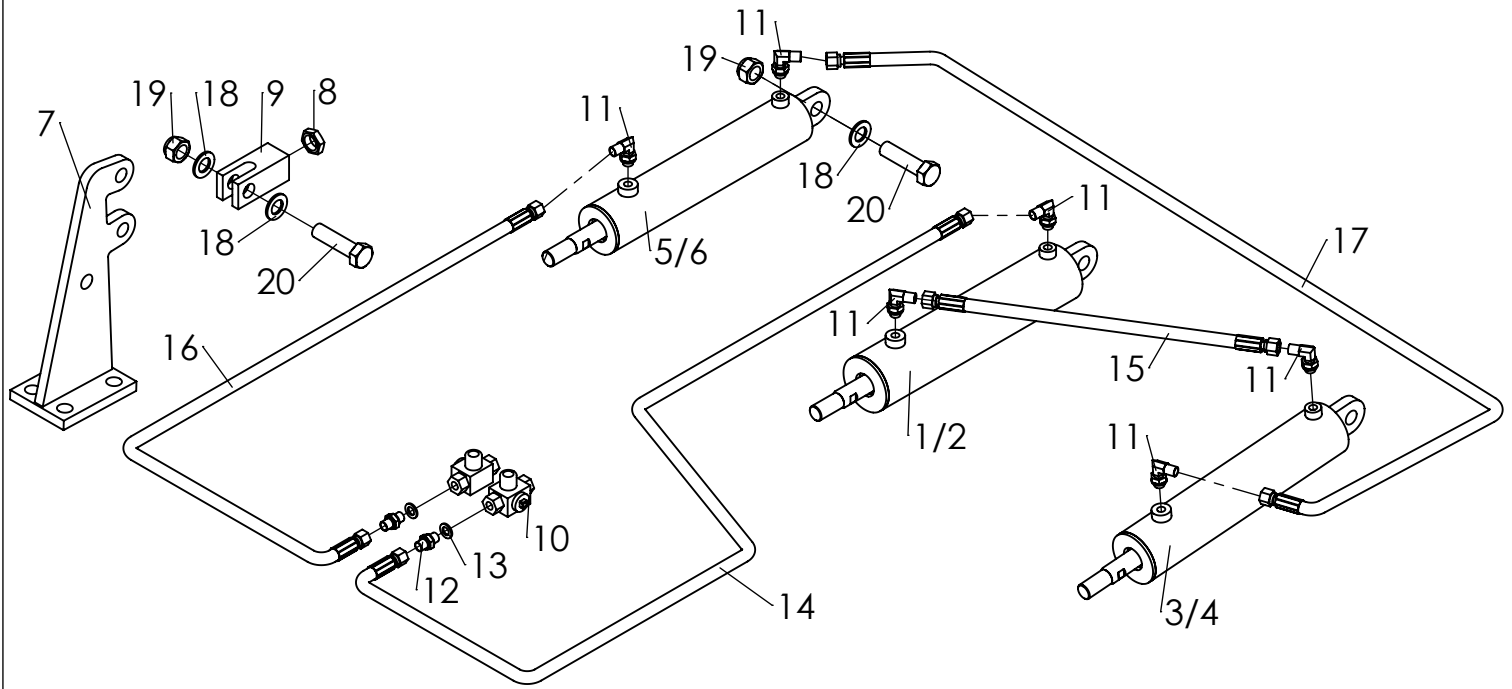
	Item code	Nimitys	Description	Type
1	43I4SS47036400TS	Sarjasylinteri 70-36-400	Cylinder 70-36-400	Yellow
2	43I4SS47036400TSG	Sarjasylinteri 70-36-400	Cylinder 70-36-400	Green
3	43I4SS57036290	Sarjasylinteri 70-36-290	Cylinder 70-36-290	Yellow
4	43I4SS57036290G	Sarjasylinteri 70-36-290	Cylinder 70-36-290	Green
5	43I4SS66036290	Sarjasylinteri 60-36-290	Cylinder 60-36-290	Yellow
6	43I4SS66036290G	Sarjasylinteri 60-36-290	Cylinder 60-36-290	Green
7	423114	Päätykappale M30x2-100	End piece M30x2-100	
8	4210254	Pääty kpl ko M30x2-140	End piece M30x2-140	
9	4241200F	Päätykappale M24x2-80	End piece M24x2-80	
10	4210253	Päätykpl sl M24x2-130	End piece M24x2-130	
11	43J1M30x2	Mutteri M30x2 DIN936	Nut M30x2 DIN936	
12	43J1M24x2	Mutteri M24x2 DIN936	Nut M24x2 DIN936	
13		Pikaliitin	Quick coupling	1/2"
14	43I1PA2LVE	Paineavattava kaksoislukkoventtiili	Pressure valve	
15	43I1204	Kuulahana 1/4"	Ball valve	
16	00H0030608	Kaksoisnippa uk/uk	Straight adapter male/male	BSP 3/8"-1/2"
17	00H0030404	Kaksoisnippa uk/uk	Straight adapter male/male	BSP 1/4"-1/4"
18	00H0070404	Jatkonippa sk/sk	Straight adapter female/female	BSP 1/4"-1/4"
19	00H0080404	Kulmanippa suunnattava	Elbow adjustable	BSP 1/4"-1/4" 90°
20	00H0140404	Kulmanippa uk/sk	Elbow male/female	BSP 1/4"-1/4"
21	00H01204	L-nippa	L-adapter	BSP 1/4"-1/4"-1/4"
22	00H00104	Tiivisterengas	Sealing ring	1/4"
23	00H00108	Tiivisterengas	Sealing ring	1/2"
24		Letkuasennelma	Hydraulic hose	1/4" L=4500
25		Letkuasennelma	Hydraulic hose	1/4" L=5200
26		Letkuasennelma	Hydraulic hose	1/4" L=4000
27		Letkuasennelma	Hydraulic hose	1/4" L=7300
28		Letkuasennelma	Hydraulic hose	1/4" L=2000
29		Letkuasennelma	Hydraulic hose	1/4" L=800
30		Letkuasennelma	Hydraulic hose	1/4" L=350



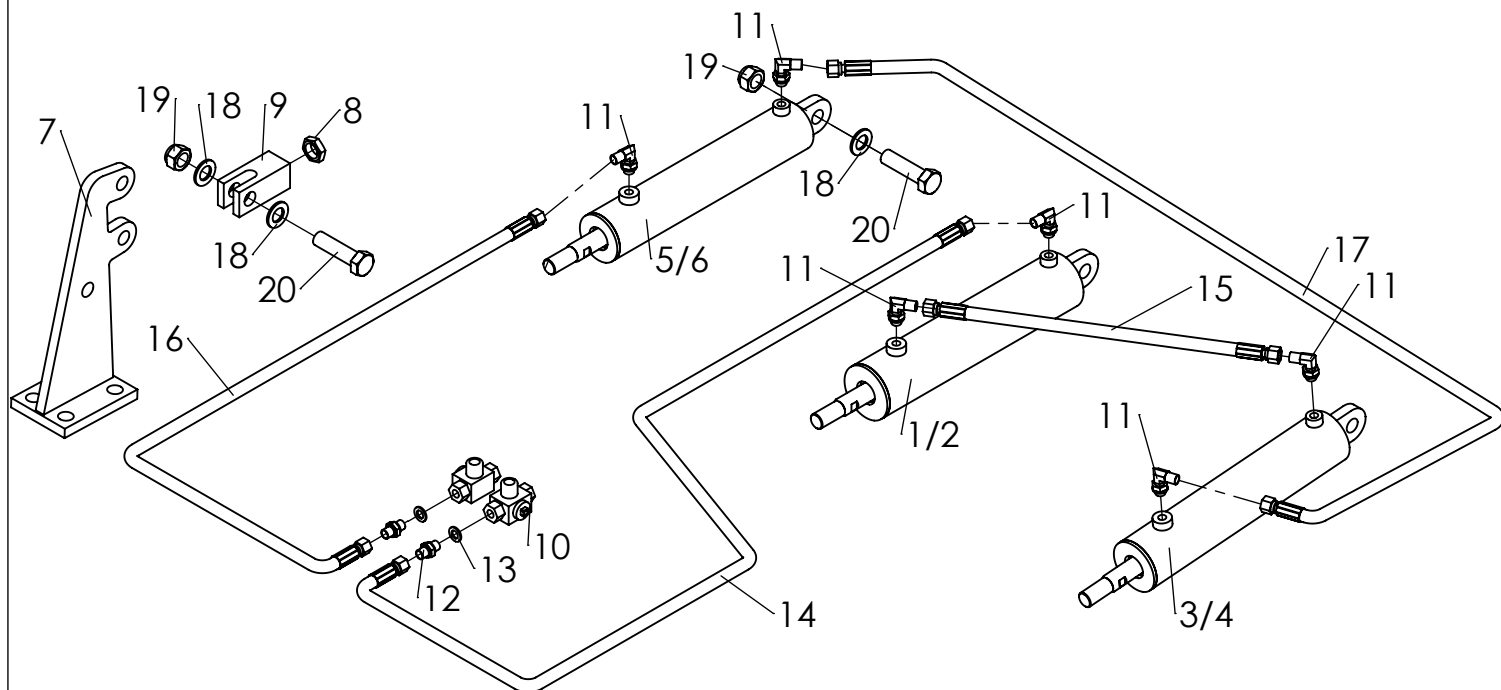
	Item code	Nimitys	Description	Type
1	4314SS47036400TS	Sarjasylinteri 70-36-400	Cylinder 70-36-400	Yellow
2	4314SS47036400TSG	Sarjasylinteri 70-36-400	Cylinder 70-36-400	Green
3	4314SS57036290	Sarjasylinteri 70-36-290	Cylinder 70-36-290	Yellow
4	4314SS57036290G	Sarjasylinteri 70-36-290	Cylinder 70-36-290	Green
5	4314SS66036290	Sarjasylinteri 60-36-290	Cylinder 60-36-290	Yellow
6	4314SS66036290G	Sarjasylinteri 60-36-290	Cylinder 60-36-290	Green
7	423114	Päätykappale M30x2-100	End piece M30x2-100	
8	4210254	Pääty kpl ko M30x2-140	End piece M30x2-140	
9	4241200F	Päätykappale M24x2-80	End piece M24x2-80	
10	4210253	Päätykpl sl M24x2-130	End piece M24x2-130	
11	43J1M30x2	Mutteri M30x2 DIN936	Nut M30x2 DIN936	
12	43J1M24x2	Mutteri M24x2 DIN936	Nut M24x2 DIN936	
13		Pikaliitin	Quick coupling	1/2"
14	4311PA2LVE	Paineavattava kaksoislukkoventtiili	Pressure valve	
15	43I1204	Kuulahana 1/4"	Ball valve	
16	00H0030608	Kaksoisnippa uk/uk	Straight adapter male/male	BSP 3/8"-1/2"
17	00H0030404	Kaksoisnippa uk/uk	Straight adapter male/male	BSP 1/4"-1/4"
18	00H0070404	Jatkonippa sk/sk	Straight adapter female/female	BSP 1/4"-1/4"
19	00H0080404	Kulmanippa suunnattava	Elbow adjustable	BSP 1/4"-1/4" 90°
20	00H0140404	Kulmanippa uk/sk	Elbow male/female	BSP 1/4"-1/4"
21	00H01204	L-nippa	L-adapter	BSP 1/4"-1/4"-1/4"
22	00H00104	Tiivisterengas	Sealing ring	1/4"
23	00H00108	Tiivisterengas	Sealing ring	1/2"
24		Letkuasennelma	Hydraulic hose	1/4" L=4500
25		Letkuasennelma	Hydraulic hose	1/4" L=5700
26		Letkuasennelma	Hydraulic hose	1/4" L=4500
27		Letkuasennelma	Hydraulic hose	1/4" L=8300
28		Letkuasennelma	Hydraulic hose	1/4" L=2000
29		Letkuasennelma	Hydraulic hose	1/4" L=800
30		Letkuasennelma	Hydraulic hose	1/4" L=350



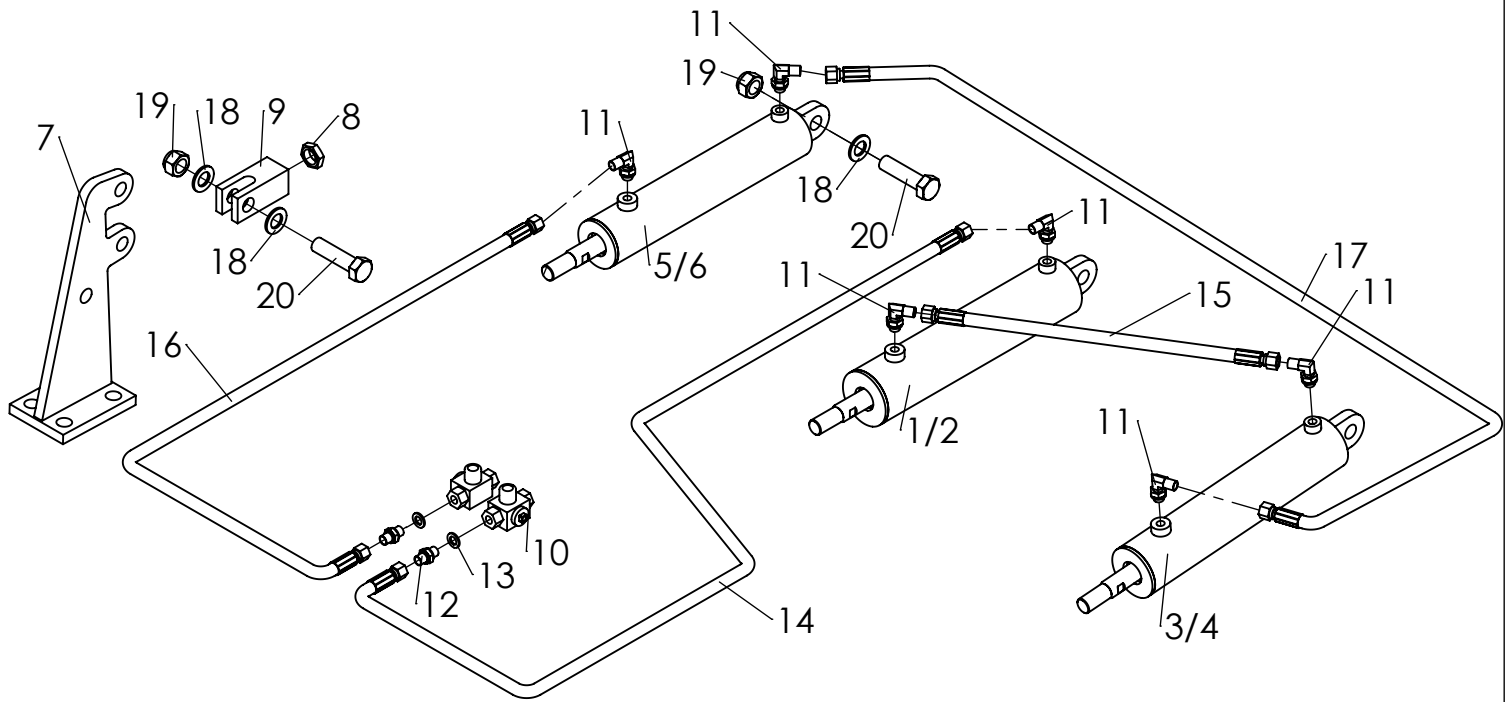
	Item code	Nimitys	Description	Type
1	43I13L04	3-tie venttiili	3-way valve	
2	423349	Venttiilitelineen kansi	Cover plate	
3	4210262	Vaihtoventtiilin levy	Hold plate	
4	423351.1	Venttiilin vipu	Valve lever	
5	423061	Päätykappale M30x2- 178	End piece M30x2	
6	43I4S10035400	Sylinteri 100-35-400	Cylinder 100-35-400	Yellow
7	43I4S10035400G	Sylinteri 100-35-400	Cylinder 100-35-400	Green
8	43J1KN13M8	Pallonivel M8	Balljoint M8	
9		Pikaliitin	Quick coupling	1/2"
10	00H0080404	Kulmanippa suunnattava	Elbow adjustable	BSP 1/4"-1/4" 90°
11	00H0030404	Kaksoisnippa uk/uk	Straight adapter male/male	BSP 1/4"-1/4"
12	00H0030408	Kaksoisnippa uk/uk	Straight adapter male/male	BSP 1/4"-1/2"
13	00H00904	T-nippa uk	T-adapter male	BSP 1/4"-1/4"-1/4"
14	00H00104	Tiivisterengas	Sealing ring	1/4"
15	00H00108	Tiivisterengas	Sealing ring	1/2"
16		Letkuasennelma	Hydraulic hose	1/4" L=4800
17		Letkuasennelma	Hydraulic hose	1/4" L=340
18		Letkuasennelma	Hydraulic hose	1/4" L=850
19		Letkuasennelma	Hydraulic hose	1/4" L=560
20	00P0710030	Kuusioruuvi	Hex. Socket Screw	M10-30 8.8 DIN 912
21	00P0208055	Kuusioruuvi	Screw	M8-55 8.8 DIN 931
22	00P0224120	Kuusioruuvi	Screw	M24-120 8.8 DIN 931
23	00P0230140	Kuusioruuvi	Screw	M30-140 8.8 DIN 931
24	00P1308	Aluslaatta	Washer	M8 DIN 125
25	00P1324	Aluslaatta	Washer	M24 DIN 125
26	00P1330	Aluslaatta	Washer	M30 DIN 125
27	00P1006	Lukkomutteri	Lock Nut	M6 8 nylock DIN 985
28	00P1008	Lukkomutteri	Lock Nut	M8 8 nylock DIN 985
29	00P1024	Lukkomutteri	Lock Nut	M24 8 nylock DIN 985
30	00P1030	Lukkomutteri	Lock Nut	M30 8 nylock DIN 985



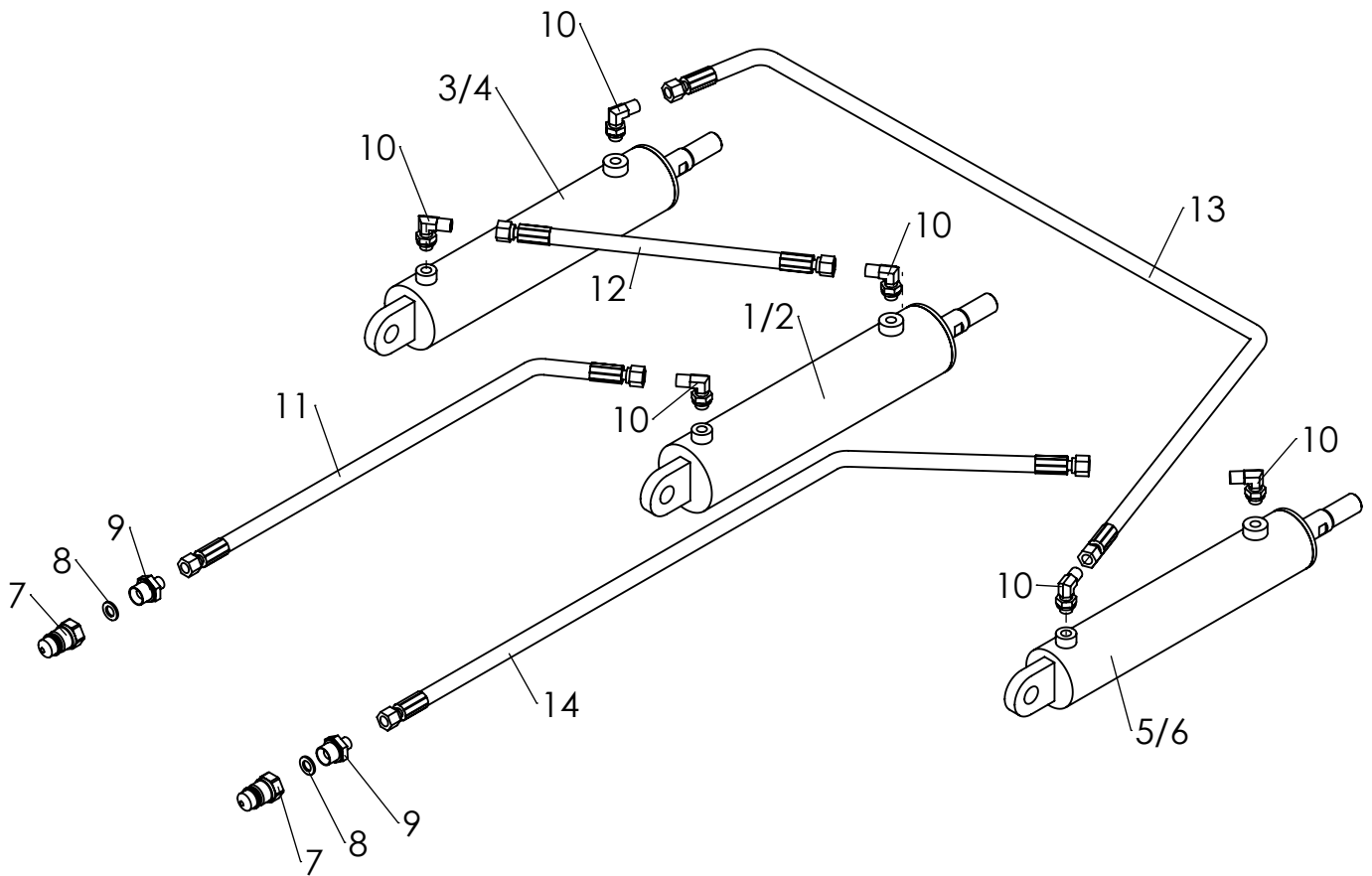
	Item code	Nimitys	Description	Type
1	43I4SS17025250.1	Sarjasylinteri 70-25-250	Cylinder 70-25-250	Yellow
2	43I4SS17025250G	Sarjasylinteri 70-25-250	Cylinder 70-25-250	Green
3	43I4SS26525250.1	Sarjasylinteri 65-25-250	Cylinder 65-25-250	Yellow
4	43I4SS26525250G	Sarjasylinteri 65-25-250	Cylinder 65-25-250	Green
5	43I4SS36025250.1	Sarjasylinteri 60-25-250	Cylinder 60-25-250	Yellow
6	43I4SS36025250G	Sarjasylinteri 60-25-250	Cylinder 60-25-250	Green
7	427355	Kääntövipu etulataan	Cam, Front crossboard	
8	43J1M22x2	Matala mutteri	Nut	M22x2 DIN936
9	421205	Päätykappale M22x2-95	End piece M22x2-95	
10	43I13L04	3-tie venttiili	3-way valve	
11	00H0080404	Kulmanippa suunnattava	Elbow adjustable	BSP 1/4"-1/4" 90°
12	00H0030404	Kaksoisnippa uk/uk	Straight adapter male/male	BSP 1/4"-1/4"
13	00H00104	Tiivisterengas	Sealing ring	1/4"
14		Letkuasennelma	Hydraulic hose	1/4" L=560
15		Letkuasennelma	Hydraulic hose	1/4" L=2560
16		Letkuasennelma	Hydraulic hose	1/4" L=2300
17		Letkuasennelma	Hydraulic hose	1/4" L=4500
18	00P1320	Aluslaatta	Washer	M20 DIN 125
19	00P1020	Lukkomutteri	Lock Nut	M20 8 nylock DIN 985
20	00P0220075	Kuusioruuvi	Screw	M20-75 8.8 DIN 931



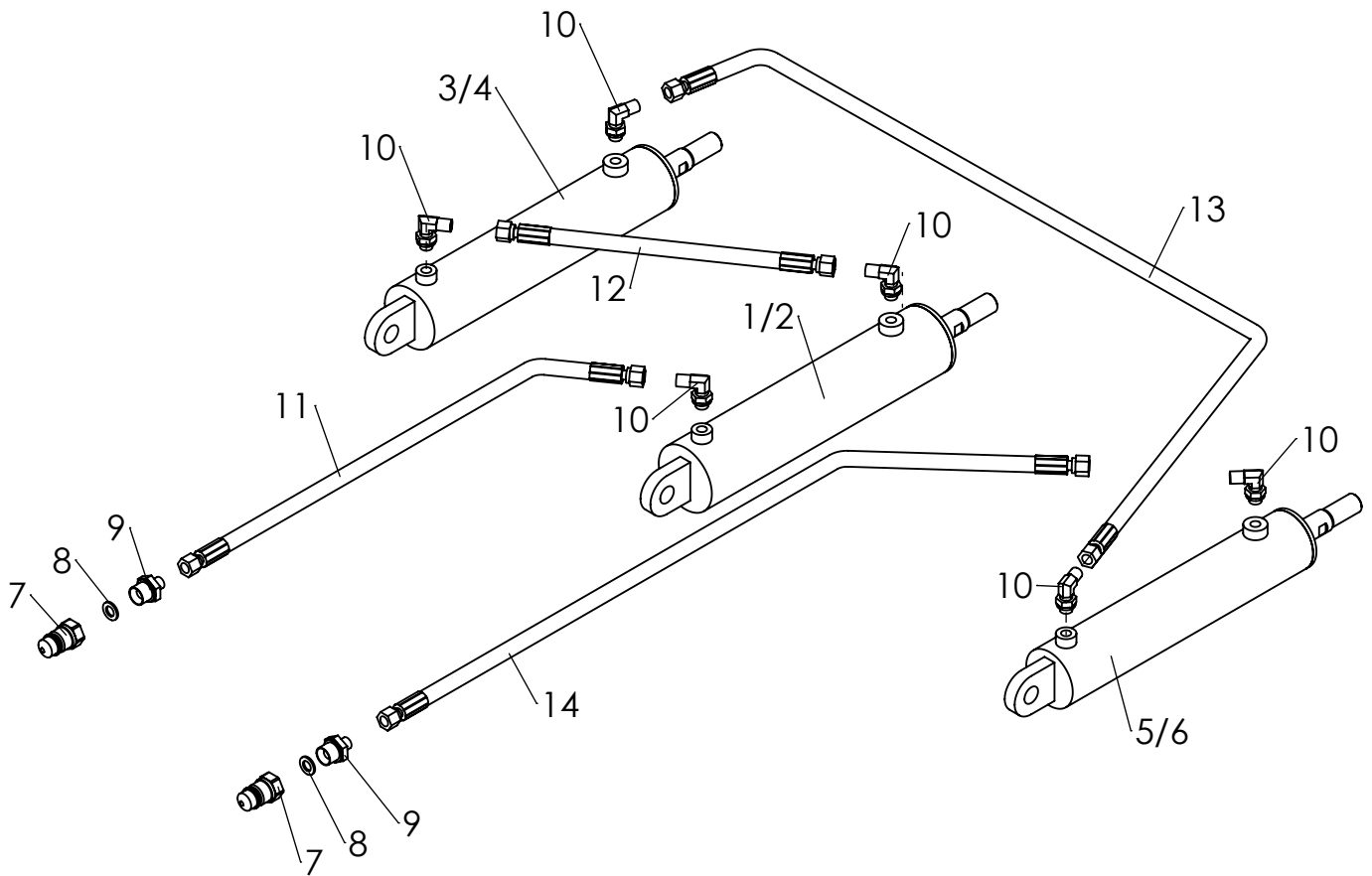
	Item code	Nimitys	Description	Type
1	4314SS17025250.1	Sarjasylinteri 70-25-250	Cylinder 70-25-250	Yellow
2	4314SS17025250G	Sarjasylinteri 70-25-250	Cylinder 70-25-250	Green
3	4314SS26525250.1	Sarjasylinteri 65-25-250	Cylinder 65-25-250	Yellow
4	4314SS26525250G	Sarjasylinteri 65-25-250	Cylinder 65-25-250	Green
5	4314SS36025250.1	Sarjasylinteri 60-25-250	Cylinder 60-25-250	Yellow
6	4314SS36025250G	Sarjasylinteri 60-25-250	Cylinder 60-25-250	Green
7	427355	Kääntövipu etulataan	Cam, Front crossboard	
8	43J1M22x2	Matala mutteri	Nut	M22x2 DIN936
9	421205	Päätykappale M22x2-95	End piece M22x2-95	
10	43I13L04	3-tie venttiili	3-way valve	
11	00H0080404	Kulmanippa suunnattava	Elbow adjustable	BSP 1/4"-1/4" 90°
12	00H0030404	Kaksoisnippa uk/uk	Straight adapter male/male	BSP 1/4"-1/4"
13	00H00104	Tiivisterengas	Sealing ring	1/4"
14		Letkuasennelma	Hydraulic hose	1/4" L=560
15		Letkuasennelma	Hydraulic hose	1/4" L=2700
16		Letkuasennelma	Hydraulic hose	1/4" L=3000
17		Letkuasennelma	Hydraulic hose	1/4" L=5500
18	00P1320	Aluslaatta	Washer	M20 DIN 125
19	00P1020	Lukkomutteri	Lock Nut	M20 8 nylock DIN 985
20	00P0220075	Kuusioruuvi	Screw	M20-75 8.8 DIN 931



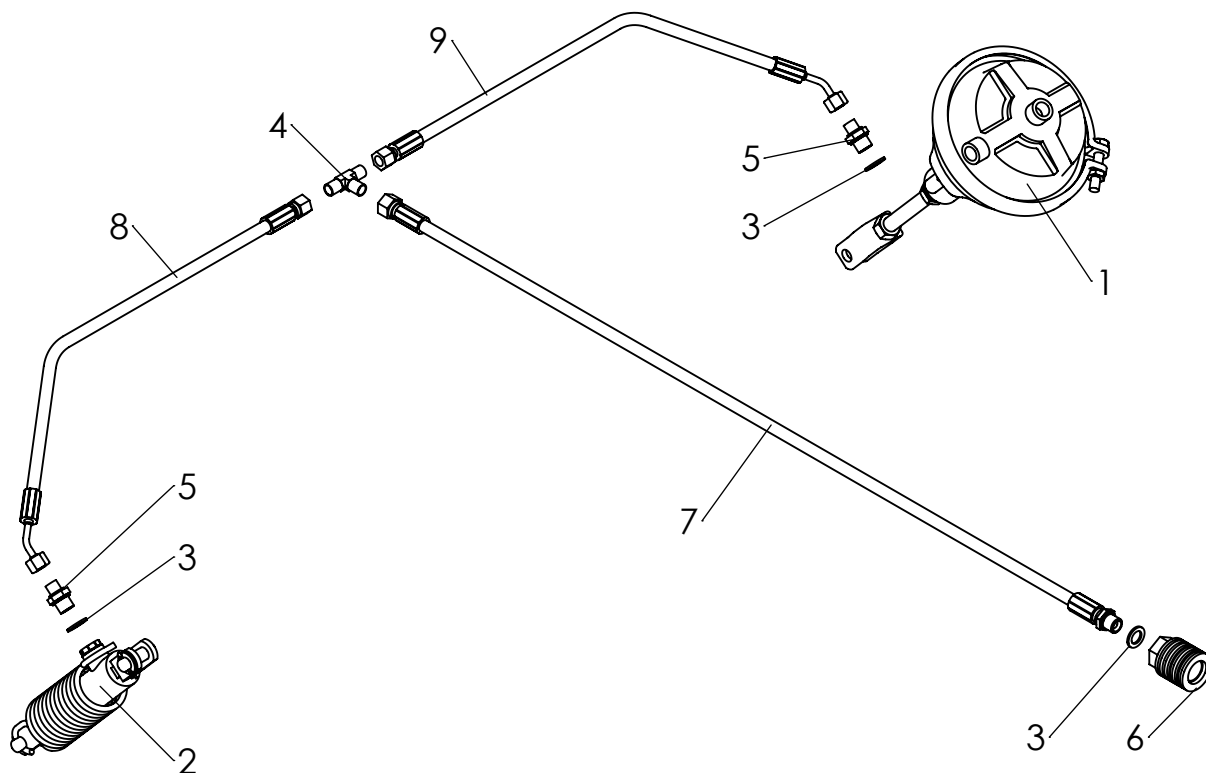
	Item code	Nimitys	Description	Type
1	43I4SS17025250.1	Sarjasylinteri 70-25-250	Cylinder 70-25-250	Yellow
2	43I4SS17025250G	Sarjasylinteri 70-25-250	Cylinder 70-25-250	Green
3	43I4SS26525250.1	Sarjasylinteri 65-25-250	Cylinder 65-25-250	Yellow
4	43I4SS26525250G	Sarjasylinteri 65-25-250	Cylinder 65-25-250	Green
5	43I4SS36025250.1	Sarjasylinteri 60-25-250	Cylinder 60-25-250	Yellow
6	43I4SS36025250G	Sarjasylinteri 60-25-250	Cylinder 60-25-250	Green
7	427355	Kääntövipu etulataan	Cam, Front crossboard	
8	43J1M22x2	Matala mutteri	Nut	M22x2 DIN936
9	421205	Päätykappale M22x2-95	End piece M22x2-95	
10	43I13L04	3-tie venttiili	3-way valve	
11	00H0080404	Kulmanippa suunnattava	Elbow adjustable	BSP 1/4"-1/4" 90°
12	00H0030404	Kaksoisnippa uk/uk	Straight adapter male/male	BSP 1/4"-1/4"
13	00H00104	Tiivisterengas	Sealing ring	1/4"
14		Letkuasennelma	Hydraulic hose	1/4" L=560
15		Letkuasennelma	Hydraulic hose	1/4" L=2900
16		Letkuasennelma	Hydraulic hose	1/4" L=3100
17		Letkuasennelma	Hydraulic hose	1/4" L=5700
18	00P1320	Aluslaatta	Washer	M20 DIN 125
19	00P1020	Lukkomutteri	Lock Nut	M20 8 nylock DIN 985
20	00P0220075	Kuusioruuvi	Screw	M20-75 8.8 DIN 931



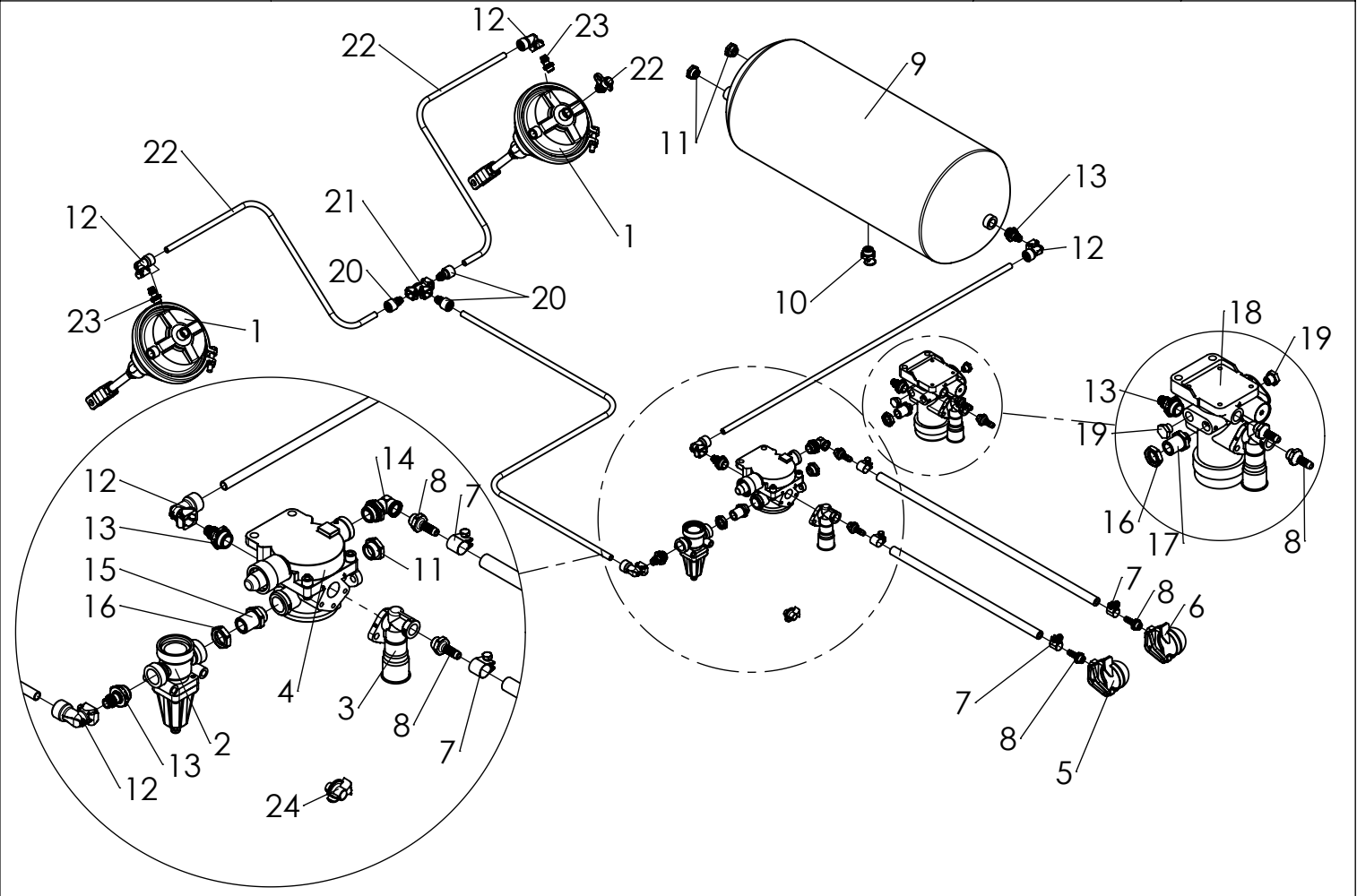
	Item code	Nimitys	Description	Type
1	4314SS17025250.1	Sarjasylinteri 70-25-250	Cylinder 70-25-250	Yellow
2	4314SS17025250G	Sarjasylinteri 70-25-250	Cylinder 70-25-250	Green
3	4314SS26525250.1	Sarjasylinteri 65-25-250	Cylinder 65-25-250	Yellow
4	4314SS26525250G	Sarjasylinteri 65-25-250	Cylinder 65-25-250	Green
5	4314SS36025250.1	Sarjasylinteri 60-25-250	Cylinder 60-25-250	Yellow
6	4314SS36025250G	Sarjasylinteri 60-25-250	Cylinder 60-25-250	Green
7		Pikaliitin	Quick coupling	1/2"
8	00H00104	Tiivisterengas	Sealing ring	1/4"
9	00H0030408	Kaksoisnippa uk/uk	Straight adapter male/male	BSP 1/4"-1/2"
10	00H0080404	Kulmanippa suunnattava	Elbow adjustable	BSP 1/4"-1/4" 90°
11		Letkuasennelma	Hydraulic hose	1/4" L=7350
12		Letkuasennelma	Hydraulic hose	1/4" L=2800
13		Letkuasennelma	Hydraulic hose	1/4" L=4800
14		Letkuasennelma	Hydraulic hose	1/4" L=9600



	Item code	Nimitys	Description	Type
1	4314SS17025250.1	Sarjasylinteri 70-25-250	Cylinder 70-25-250	Yellow
2	4314SS17025250G	Sarjasylinteri 70-25-250	Cylinder 70-25-250	Green
3	4314SS26525250.1	Sarjasylinteri 65-25-250	Cylinder 65-25-250	Yellow
4	4314SS26525250G	Sarjasylinteri 65-25-250	Cylinder 65-25-250	Green
5	4314SS36025250.1	Sarjasylinteri 60-25-250	Cylinder 60-25-250	Yellow
6	4314SS36025250G	Sarjasylinteri 60-25-250	Cylinder 60-25-250	Green
7		Pikaliitin	Quick coupling	1/2"
8	00H00104	Tiivisterengas	Sealing ring	1/4"
9	00H0030408	Kaksoisnippa uk/uk	Straight adapter male/male	BSP 1/4"-1/2"
10	00H0080404	Kulmanippa suunnattava	Elbow adjustable	BSP 1/4"-1/4" 90°
11		Letkuasennelma	Hydraulic hose	1/4" L=7350
12		Letkuasennelma	Hydraulic hose	1/4" L=3390
13		Letkuasennelma	Hydraulic hose	1/4" L=6370
14		Letkuasennelma	Hydraulic hose	1/4" L=10800



	Item code	Nimitys	Description	Type
1	07JARPHK2025	Paineilma/hydraulijarrusylinteri	Air-pressure/ hydraulic cylinder	20"/25mm
2	05SYL25	Jarrusylinteri	Brake cylinder	Ø25
3	00H00106	Tiivisterengas	Sealing ring	3/8"
4	00H00904	T-nippa uk	T-adapter male	BSP 1/4"-1/4"-1/4"
5	00H0030406	Kaksoisnippa uk/uk	Straight adapter male/male	BSP 1/4"-3/8"
6	V07JARL	Jarrupikaliitin	Brake quick coupling	3/8" naaras/female
7		Letkuasennelma	Hydraulic hose	1/4" L=5750
8		Letkuasennelma	Hydraulic hose	1/4" L=1420
9		Letkuasennelma	Hydraulic hose	1/4" L=1420



	Item code	Nimitys	Description	Type
1	07JARPHK2025	Paineilma/hydraulijarrusylinteri	Air-pressure/ hydraulic cylinder	20"/25mm
2	07000005	Jarrujen paineenrajoitusventtiili	Brake pressure limiting valve	
3	07000006	Jarrujen vapautusventtiili	Brake release valve	
4	07000004	Jarruventtiili	Brake valve	
5	07000012	Kouraliitin	Palm coupling	Punainen / Red
6	07000011	Kouraliitin	Palm coupling	Keltainen / Yellow
7	07000056	Letkunkiristin	Hose clamp	Ø17-19 mm
8	07000046	Letkunippa	Hose nipple	Ø10/M16x1.5
9	07000016	Paineilmasäiliö 40l , ø276	Air tank	
10	07000045	Vedenpoistiventtiili	Drain plug	M22x1.5
11	07000047	Tulppa	Plug	M22x1.5
12	07000042	Pistoliitin 90° sisä	Push-in coupling 90° int.	Ø12x1.5
13	07000040	Pyörivä liitin	Swivel coupling	M22x1.5
14	07000050	Kulmaliitin mutterilla	Elbow with nut	M22x1.5/M16x1.5
15	07000052	Läpivientinippa	Bulkhead coupling	M22x1.5/M22x1.5
16	07000053	Kontramutteri O-renkaalla	Locking nut with O-ring	M22x1.5
17	07000141	Läpivientinippa	Bulkhead coupling	M22x1.5/M22x1.5
18	07000143	Jarruventtiili	Brake valve	
19	07000142	Tulppa 16mm	Plug	
20	07000041	Pistoliitin	Push-in coupling	Ø12x1.5
21	07000043	T-liitin	T-coupling	
22	07000044	Mittausliitin	Test point	M16x1.5
23	07000039	Pyörivä liitin	Swivel coupling	M16x1.5
24	07000048	Putken irrotustyökalu	Release tool	Ø12x1.5
25	07000054	Jarruputki	Brake tube	Ø12x1,5
26	07000055	Jarruletku	Brake hose	Ø9,5x4,7