

Pro
Varaosaluettelo
Resevdelskatalog

1-35 S

Varaosaluettelo

Resevdelskatalog

Spare Parts list

VETOLAITE

DRAG

DRAWBAR

ETULATA

FRÄMRE CROSSBOARD

FRONT CROSSBOARD

S-PIIKIT

S-PINNAR

S-TINES

KESKIRUNKO

MITTSEKTION

CENTRE SECTION

AKSELISTO

VRIDRÖR, BOGGI SAMT HJUL

WHEEL WORK

SYVYYSNÄYTTÖ

DJUPSKALA

DEPTH SCALE

SIVULOHKOT

VINGSEKTIONER

WING SECTIONS

VARPAJYRÄ

RIBBVÄLT

SPIRAL ROLLER

JÄLKIHARA

EFTERHARV

FOLLOWING HARROW

VALOT

LJUS

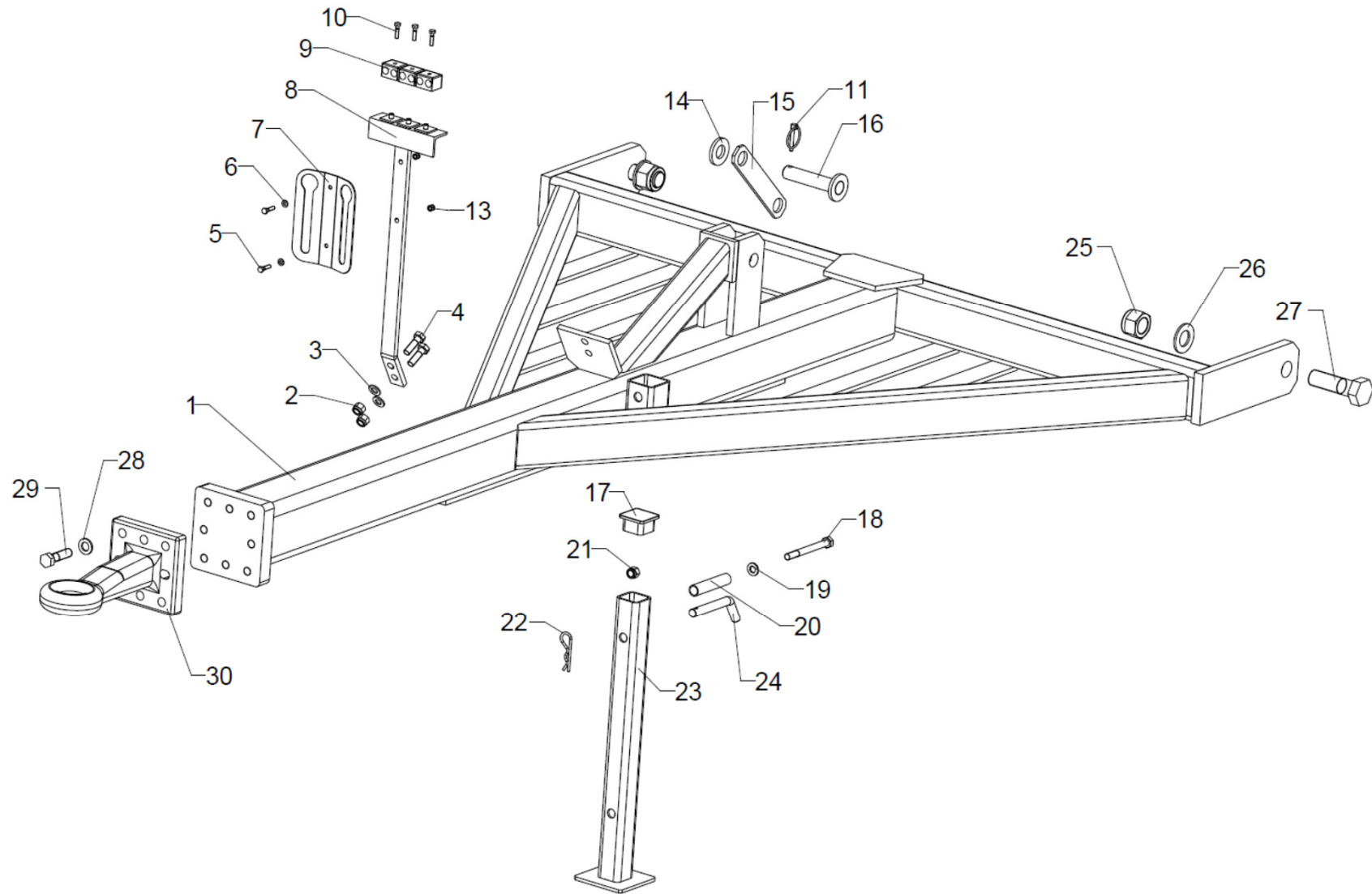
LIGHTS

Pro
Varaosaluettelo
Resvdelskatalog

VETOLAITE 6-8 m

DRAG 6-8 m

DRAWBAR 6-8 m



Pro
Varaosaluettelo
Resvdelskatalog

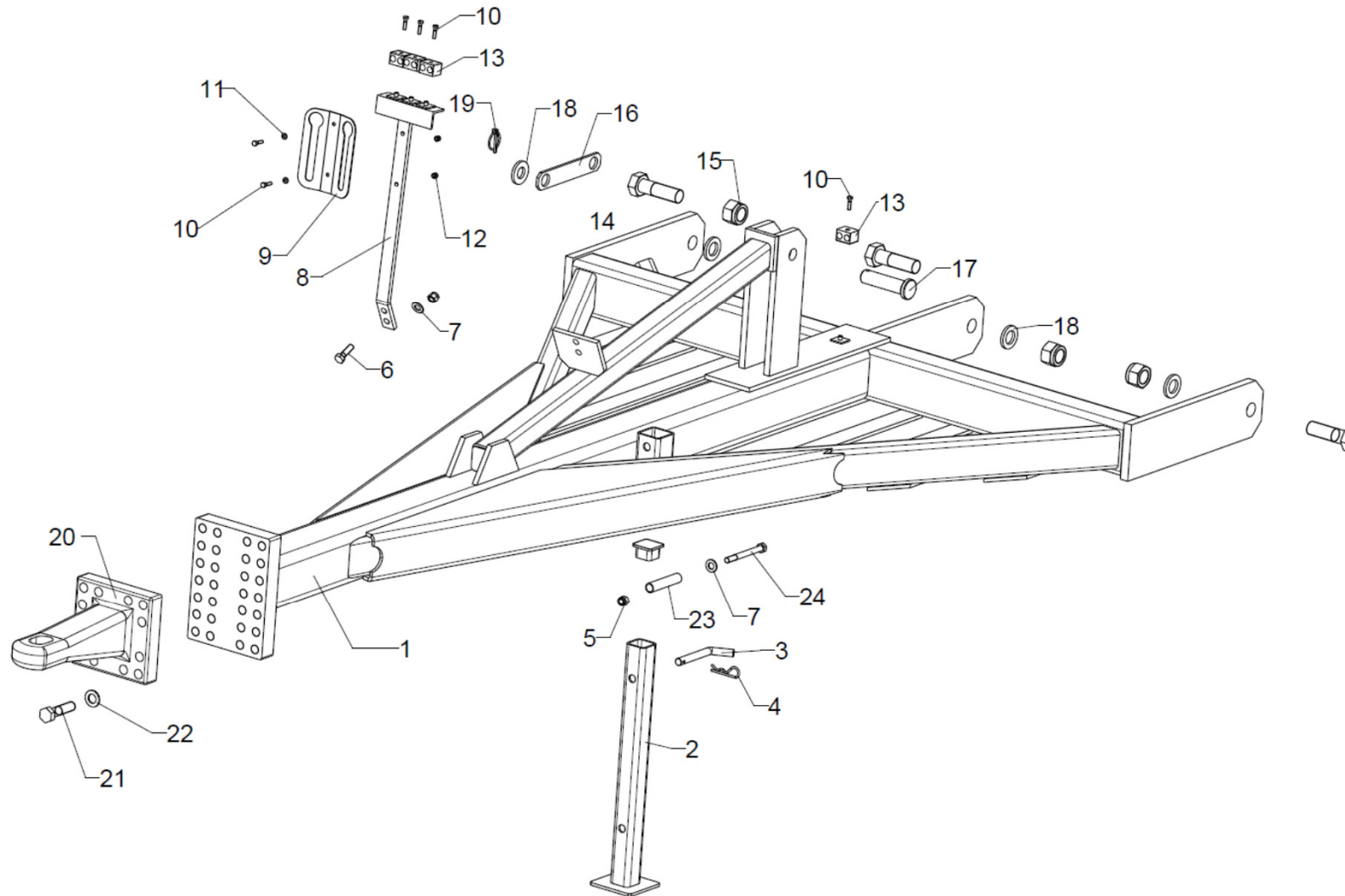
Pos.	No.	<u>VETOLAITE 6-8 m</u>	<u>DRAG 6-8 m</u>	<u>DRAWBAR 6-8 m</u>
		Nimi	Namn	Name
1	275736	Vetolaite	Drag	Drawbar
2	3J1KM12NLSS	Lukkomutteri M12	Låsmutter M12	Lock nut M12
3	3J1ALM12SS	Aluslaatta D12	Bricka D12	Washer D12
4	3J1KRM1240SS	Kuusioruuvi M12x40	Skruv M12x40	Screw M12x40
5	3J1KRM625SS	Kuusioruuvi M6x25	Skruv M6x25	Screw M6x25
6	3J1ALM6SS	Aluslaatta D6	Bricka D6	Washer D6
7	23339	Pidin pikaliittimelle	Snabbkopplinghållare	Quick coupling bracket
8	23336	Letkutornin varsi hkp	Slanghållare	Hose bracket
9	3I2PUKI212	Putken kiinnitin 2x12	Slanghållar 2x12	Hose clamp
10	3J1KRM625SS	Kuusioruuvi M6x25	Skruv M6x25	Screw M6x25
11	3J6JS832	Jousisokka 8x32	Rörpinne 8x32	Roll pin 8x32
12				
13	3J1KM6NLSS	Lukkomutteri M6	Låsmutter M6	Lock nut M6
14	23392	Aluslaatta D25/52	Bricka D25/52	Washer D25/52
15	23414	Vetoaisan tukirauta	Låsplatte	Hold plate
16	23412	Työntövarren tappi	Axel	Shaft
17	3J6SISÄQ50504	Muovitulppa 50x50x4	Plastplugg	Plastig plug
18	3J1KRM12120SS	Kuusiopultti M12x120	Skruv M12x120	Screw M12x120
19	3J1ALM12SS	Aluslaatta D12	Bricka D12	Washer D12
20	23486	Kahva	Handtag	Handle
21	3J1KM12NLSS	Lukkomutteri M12	Låsmutter M12	Lock nut M12
22	3J6HNS4	Hiusneula sokka D4	Låsnål D4	R-clip D4
23	23400	Seisontatuki	Stödben	Supporting leg
24	23408	Lukitustappi D16	Låssprint D16	Locking pin D16
25	3J1KM30NLSS	Lukkomutteri M30	Låsmutter M30	Lock nut M30
26	3J1ALM30SS	Aluslaatta D30	Bricka D30	Washer D30
27	3J1KRM30110SS	Kuusiopultti M30x110	Skruv M30x110	Screw M30x110
28	3J1ALM16SS	Aluslaatta D16	Bricka D16	Washer D16
29	3J1KRM1660SS	Kuusiopultti M16x60	Skruv M16x60	Screw M16x60
30	9KU652400	Vetosilmukka	Dragögon	Towning eye

Pro
Varaosuettelo
Resvdelskatalog

VETOLAITE 9-10m

DRAG 9-10m

DRAWBAR 9-10m



**Pro
Varaosaluettelo
Resvdelskatalog**

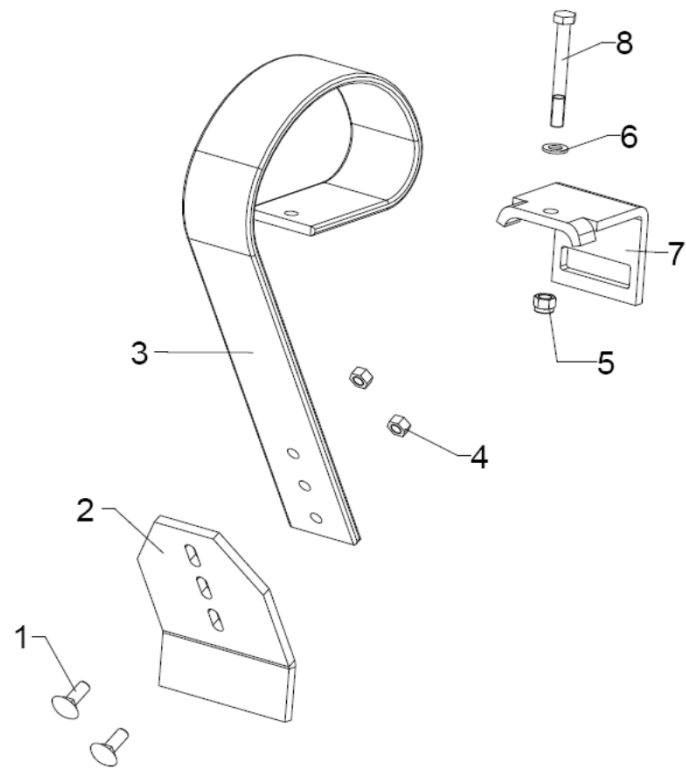
	<u>VETOLAITE</u>	<u>DRAG</u>	<u>DRAWBAR</u>	
Pos.	No.	Nimi	Namn	Name
1	25521	Vetolaite	Drag	Drawbar
2	23400	Seisontatuki	Stödben	Supporting leg
3	23408	Lukitustappi D16	Låssprint D16	Lock pin D16
4	3J6HNS4	Hiusneula sokka D4	Låsnål D4	R-clip D4
5	3J1KM12NLSS	Lukkomutteri M12	Låsmutter M12	Lock nut M12
6	3J1KRM12110SS	Kuusioruulti M12x110	Skruv M12x110	Screw M12x40
7	3J1ALM12SS	Aluslaatta D12	Bricka D12	Washer D12
8	23336	Letkutornin varsi hkp	Slanghållare	Hose bracket
9	23339	Pidin pikaliittimelle	Snapphållare	Quick coupling bracket
10	3J1KRM625SS	Kuusioruuvi M6x25	Skruv M6x25	Screw M6x25
11	3J1ALM6SS	Aluslaatta D6	Bricka D6	Washer D6
12	3J1KM6NLSS	Lukkomutteri M6	Låsmutter M6	Lock nut M6
13	3I2PUKI212	Putken kiinnitin 2x12	Slanghållar 2x12	Hose clamp
14	3J1KRM30100SS	Kuusioruuvi M30x100	Skruv M30x100	Screw M30x100
15	3J1KM30NLSS	Lukkomutteri M30	Låsmutter M30	Lock nut M30
16	25532	Vetoaisan tukirauta (d32)	Låsplatte	Hold plate
17	25309	Työntövarren tappi (d32)	Axel	Stub axle
18	3J1ALM30SS	Aluslaatta D30	Bricka D30	Washer D30
19	3J6RS6	Rengassokka 6,5mm	Låspinne	Keen pin
20	9KUSILVL524	Vetosilmukka CAT 4	Dragögon	Towning eye
21	3J1KRM2070SS	Kuusioruuvi M20x70	Skruv M20x70	Screw M20x70
22	3J1ALM20SS	Aluslaatta D20	Bricka D20	Wacher M20
23	23486	Kahva	Handtag	Handle
24	3J1KRM12120SS	Kuusioruuvi M12x120	Skruv M12x120	Screw M12x120
25	3J6SISÄQ50504	Muovitulppa 50x50x4	Plastplugg	Plastic cover

Pro
Varaosuettelo
Resvdelskatalog

ETULATA

FRÄMRE CROSSBOARD

FRONT CROSSBOARD

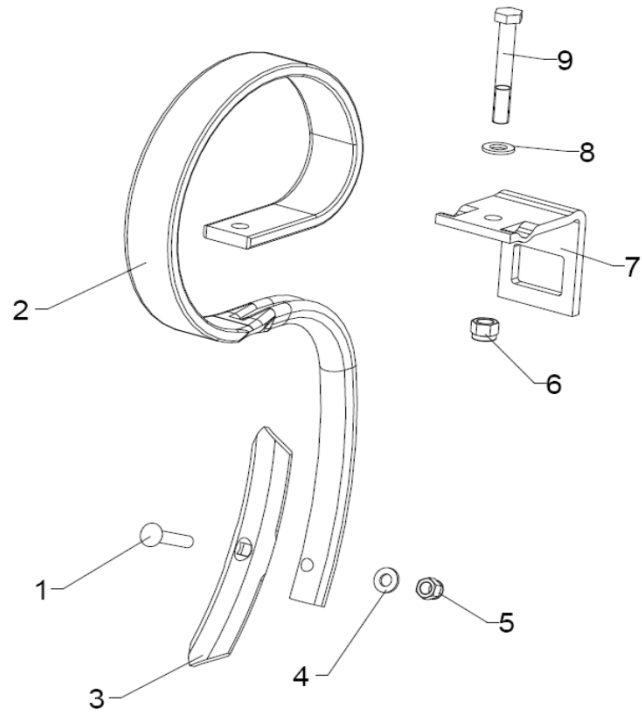


Pro
Varaosaluettelo
Resvdelskatalog

		<u>ETULATA</u>	<u>FRÄMRE CROSSBOARD</u>	<u>FRONT CROSSBOARD</u>
Pos	No	Nimi	Namn	
1	3J1LRM1225SS	Lukkoruuvi M12x25	Låsskruv M12x25	Lock screw M12x25
2	23377	Kärkilappu 10x150	Spets 10x150,bockad	Point 10x150, bent
3	3J3ELPII1080	Etuladan piikki 10x80	Crossboard pinne 10x80	Crossboard tine 10x80
4	3J1KM12SS	Kuusiomutteri M12	Mutter M12	Nut M12
5	3J1KM12NLSS	Lukkomutteri M12	Låsmutter M12	Lock nut M12
6	3J1ALM12SS	Aluslaatta D12	Bricka D12	Washer D12
7	3J3PIIK10807	Piikin kiinnike 10x80-70x70	Pinnfäste 10x80-70x70	Tine mounting 10x80-70x70
8	3J1KRM12110109SS	Kuusiopultti M12x110	Skruv M12x110	Screw M12x110

S-PIIKIT

S-PINNAR



Pro
Varaosaluettelo
Resvdelskatalog

S-PIIKIT

S-PINNAR

S-TINES

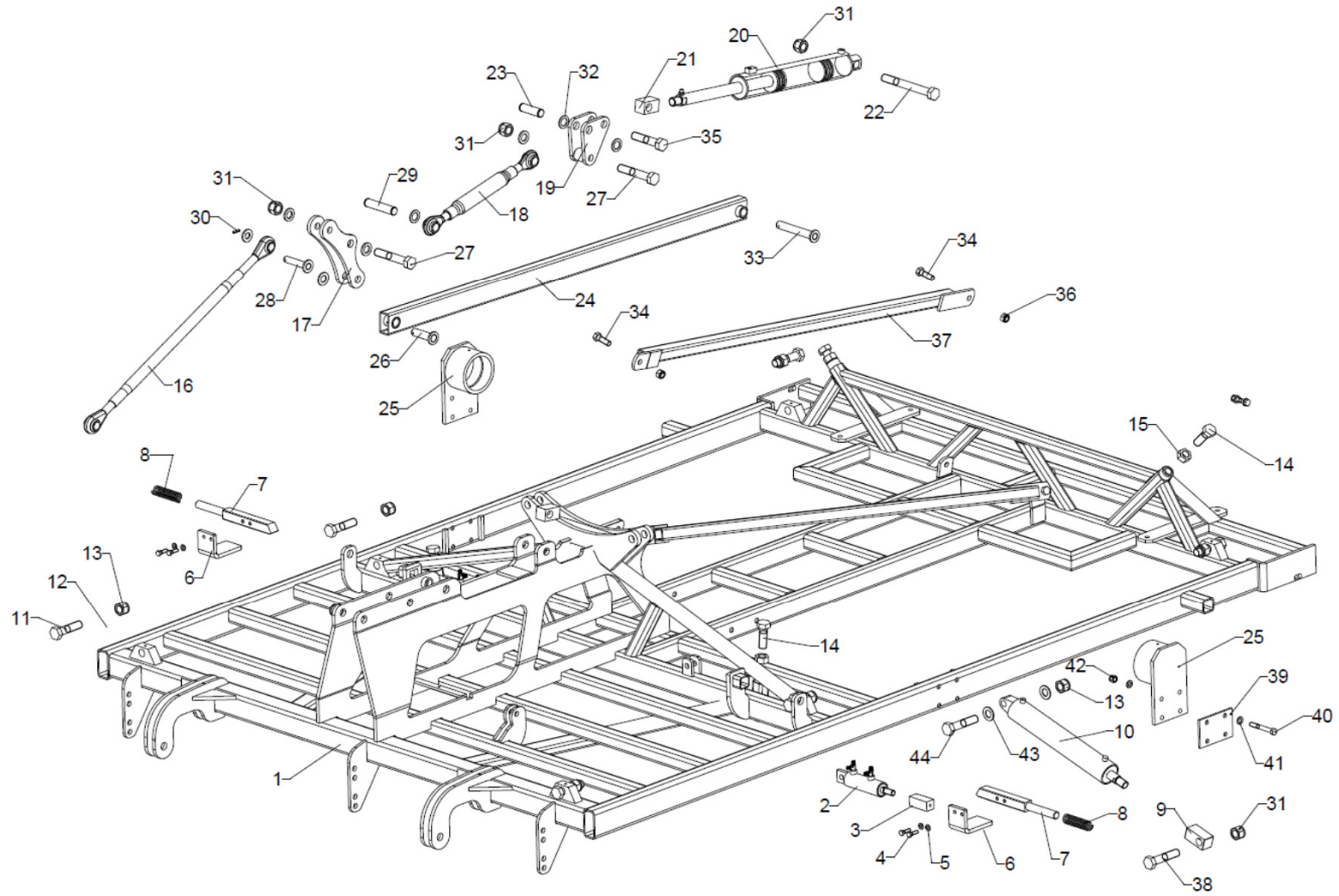
Positio	Osa numero	Nimi	Namn	Name
1	3J3PIIKÄRK1060	Uppokantalukkoruuvi M10x60	Vagnsbult M10x60	Lock screw M10x60
2	3J3PII1270	Piikki 12x70	Pinne 12x70	Tine 12x70
3	3J3PIIKÄR8300	Kärkiterä 8x300mm	Spets 8x300	Point 8x300
4	3J1ALM10SS	Aluslaatta D10	Bricka D10	Washer D10
5	3J1KM10NLSS	Lukkomutteri M10	Låsmutter M10	Lock nut M10
6	3J1KM12NLSS	Lukkomutteri M12	Låsmutter M12	Lock nut M12
7	3J3PIIKH1270	Piikin kiinnike 12x70-60X60	Pinnfäste 12x70-60x60	Tine mounting 12x470-60x60
8	3J1ALM12SS	Aluslaatta D12	Bricka D12	Washer D12
9	3J1KRM12100109SS	Kuusiopultti M12x100	Skruv M12x100	Screw M12x100, 10.9

Pro
Varaosuettelo
Resvdelskatalog

KESKIRUNKO

MITTSEKTION

CENTRE SECTION



Pro
Varaosaluettelo
Resvdelskatalog

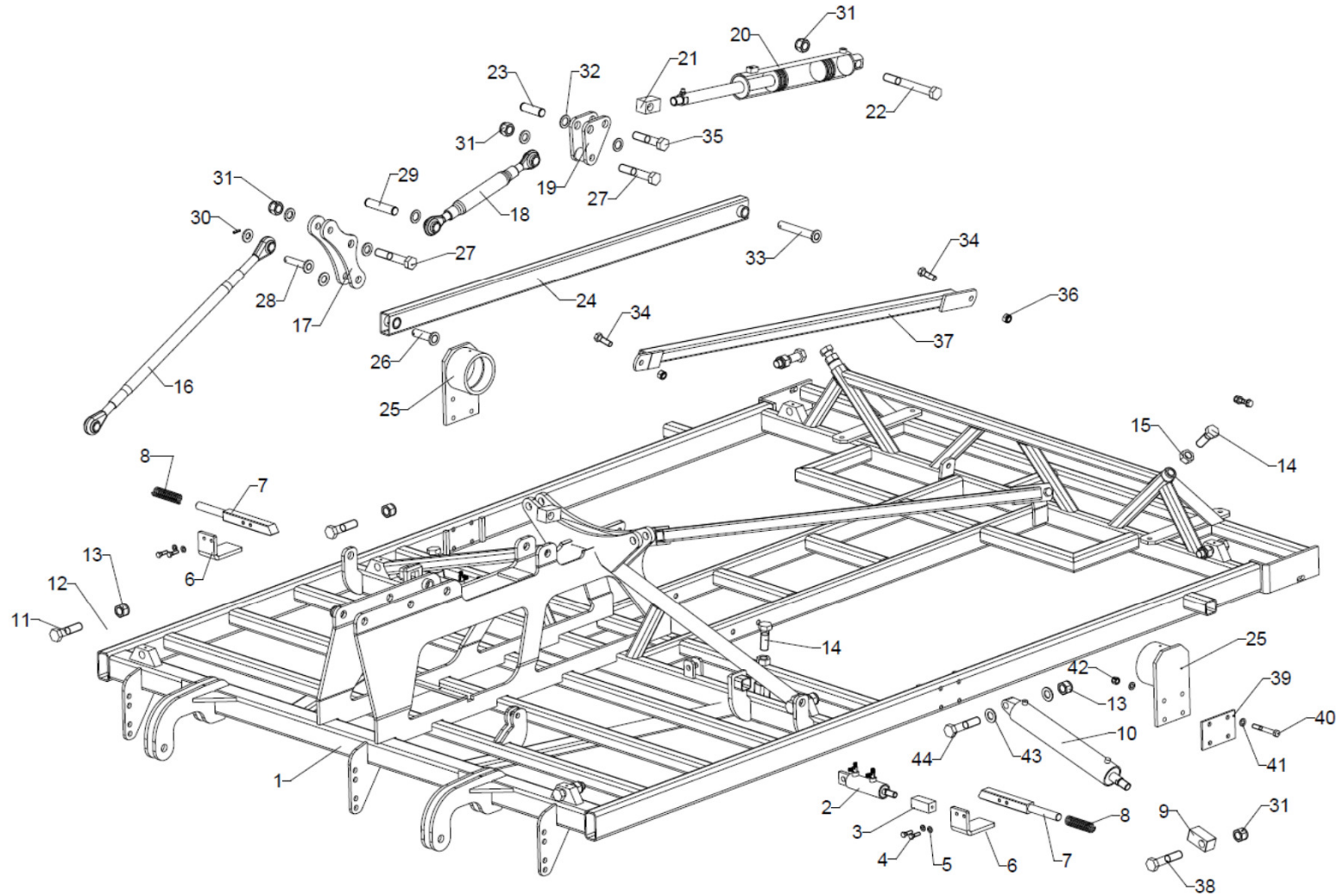
		<u>KESKIRUNKO</u>	<u>MITTSEKTION</u>	<u>CENTRE SECTION</u>
Pos	No.	Nimi	Namn	Name
1	26062	Keskirunko 6-8	Mittsektion 6-8 m	Centre frame 6-8 m
	27112	Keskirunko 9 m	Mittsektion 9 m	Centre frame 9 m
	26701	Keskirunko 10 m	Mittsektion 10 m	Centre frame 10 m
2	3I4S502570	Sylinteri 50-25-70 lukitus	Hydraulicsylinder 50-25-70	Cylinder 50-25-70, locking
3	23355	Päätykappale M22x2	Ändstycke M22x2	End piece M22x2
4	3J1KRM1270SS	Kuusiopultti M12x70	Skruv M12x70	Screw M12x70
5	3J1ALM12SS	Aluslaatta D12	Bricka D12	Washer D12
6	23375	Painin	Anslag	Pusher
7	23248	Lukitsin	Låsanordning	Locking device
8	241530	Puristusjousi	Tryckfjäder	Compression spring
9	23114	Päätykappale M30x2	Ändstycke M30x2	End piece M30x2
10	3I4S10035540	Sylinteri 100-35-540	Hydraulicsylinder 100-35-540	Cylinder 100-35-540
	3I4S12545540	Sylinteri 125-45-540	Hydraulicsylinder 125-45-540	Cylinder 125-45-540
11	27304	Saranapultti D30-130	Skruv D30x130	Screw D30x130
12	3J1ALM30SS	Aluslaatta D30	Bricka D30	Washer D30
13	3J1KM27NLSS	Lukkoteri M27	Låsmutter M27	Lock nut M27
14	3J1KRM3090SS	Kuusiopultti M30x90	Skruv M30x90	Screw M30x90
15	3J1KM30SS	Mutteri M30	Mutter M30	Nut M30
16	3J62580025	Työntövarsi	Tryckstång	Push rod
	26667	Työntövarsi 25-800-25 strong	Tryckstång	Push rod 25-800-25
17	24725	Välivipu hkp	Mellanaxel	Central bar
18	26668	Työntövarsi 32-500-32	Tryckstång 32-500-32	Push rod 32-500-32
19	26348	Välivipu hkp	Mellanaxel	Central bar
	26440	Välivipu hkp	Mellanaxel	Central bar
20	3I4SS79045400T	Sarjasyylinteri 90-45-400	Hydraulicylinder 90-45-400	Cylinder 90-45-400
21	23307	Päätykappale M35x1,5	Ändstycke M35x1,5	End piece M35x1,5
22	3J1KRM30260SS	Kuusiopultti M30x260	Skruv M30x260	Screw M30x260
23	25709	Tappi D30-105	Axel D30-105	Axle D30-105
24	26108	Vältanko hkp	Parallelstag	Parallelic rod
25	23175	Päätylaakeri hkp (140)	Gavellager (140)	Bracket (140)
	26595	Päätylaakeri hkp (170)	Gavellager (170)	Bracket (170)

Pro
Varaosuettelo
Resvdelskatalog

KESKIRUNKO

MITTSEKTION

CENTRE SECTION

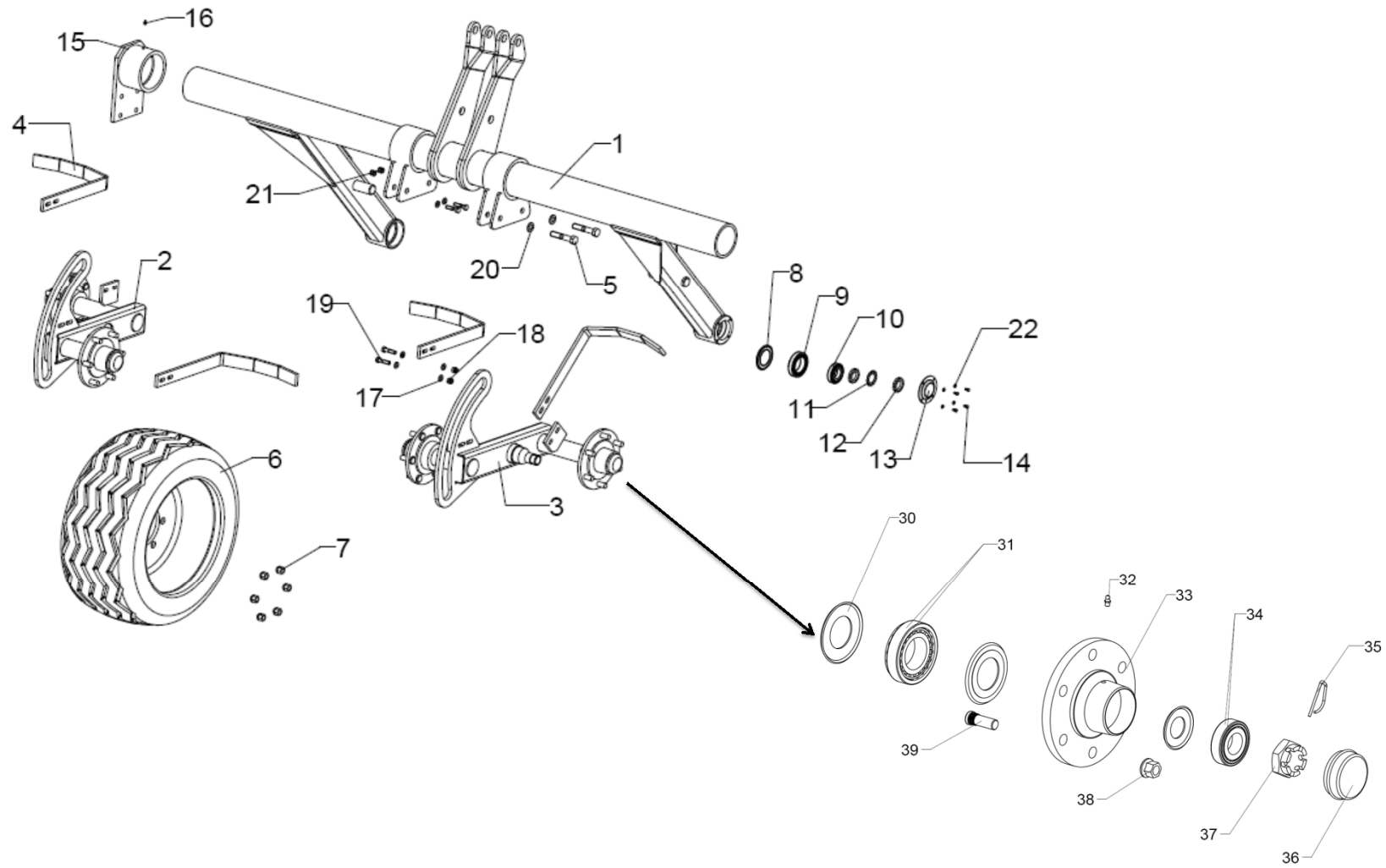


**Pro
Varaosaluettelo
Resvdelskatalog**

		<u>KESKIRUNKO</u>	<u>MITTSEKTION</u>	<u>CENTRE SECTION</u>	
Pos	No.	Nimi	Namn	Name	
26	23898	Tappi D30-105	Axel D30-105	Axle D30-105	
27	3J1KRM30170SS	Kuusiopultti M30x170	Skruv M30x170	Screw M30x70	
28	23412	Tappi D25-125	Axel D25-125	Axle D25-125	
29	25708	Tappi D32-150	Axel D32-150	Axle D32-150	
30	3J6JS836	Jousisokka 8x40	Rörpinne 8x40	Roll pin 8x40	
31	3J1KM30NLSS	Lukkomutteri M30	Låsmutter M30	Lock nut M30	
32	3J1ALM30SS	Aluslaatta D30	Bricka D30	Washer D30	
33	27795	Tappi D30x200	Tappi D30x200	Axle D30x200	
34	3J1KRM2060SS	Kuusiopultti M20x60	Skruv M20x60	Screw M20x60	
35	3J1KRM30140SS	Kuusiopultti M30x140	Skruv M30x140	Screw M30x140	
36	3J1KM20NLSS	Lukkomutteri M20	Låsmutter M20	Lock nut M20	
37	26140	Tukitanko	Störbar	Support rod	6-8m
	26740	Tukitanko	Störbar	Support rod	10m
38	3J1KRM30140SS	Kuusiopultti M30x140	Skruv M30x140	Screw M30x140	
39	23654	Laippa	Fläns	Flange	
40	3J1KRM16120SS	Kuusiopultti M16x120	Skruv M16x120	Screw M16x120	
41	3J1ALM16SS	Aluslaatta D16	Bricka D16	Washer D16	
42	3J1KM16NLSS	Lukkomutteri M16	Låsmutter M16	Lock nut M16	
43	3J1ALM30SS	Aluslaatta D30	Bricka D30	Washer D30	
44	3J1KRM30140SS	Kuusiopultti M30x140	Skruv M30x140	Screw M30x140	

AKSELISTO

VRIDRÖR, BOGGI SAMT HJUL WHEEL WORK



**Pro
Varaosaluettelo
Resvdelskatalog**

AKSELISTO

VRIDRÖR,BOGGI SAMT HJUL

WHEEL WORK

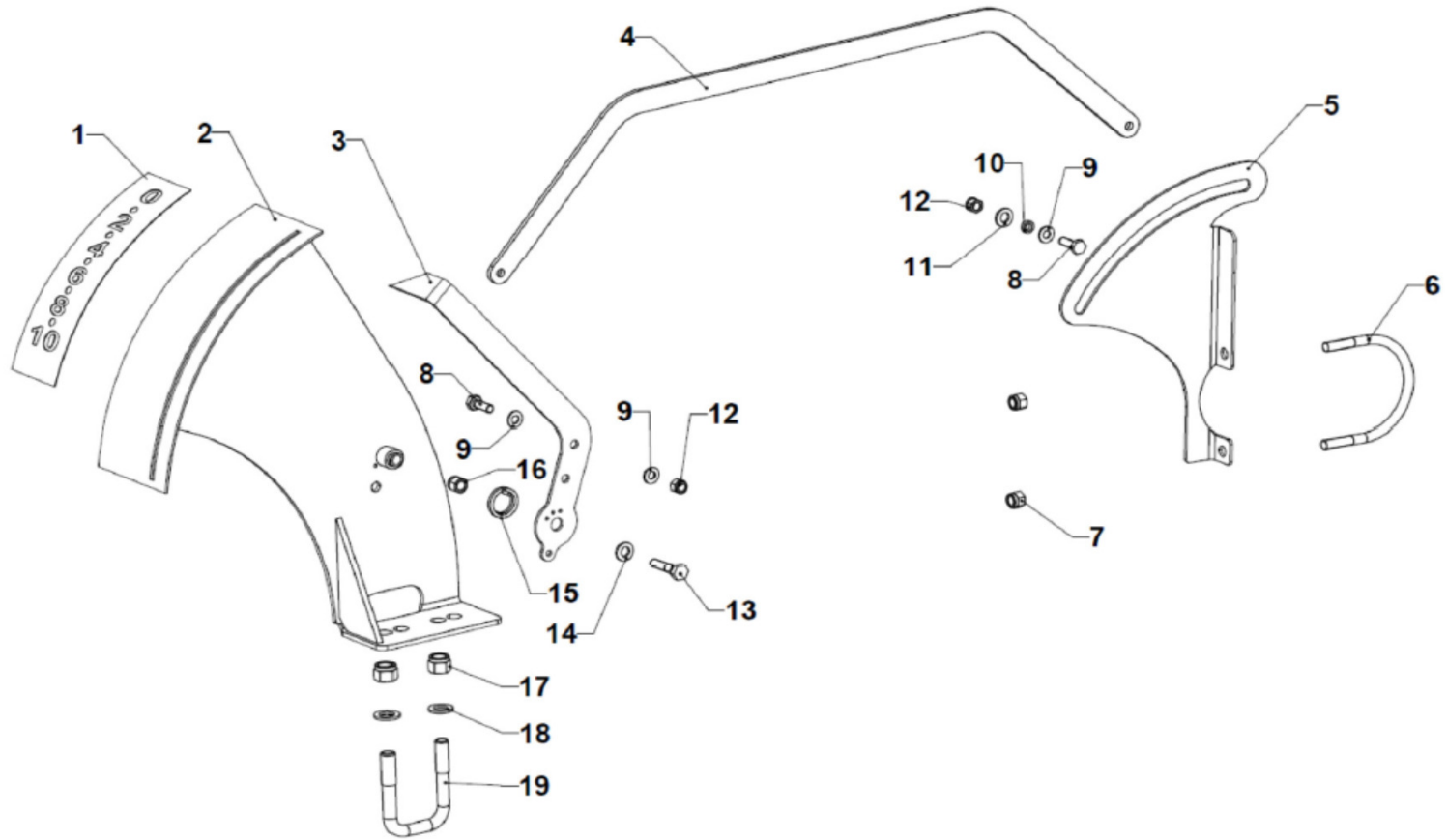
Positio	Osa numero	Nimi	Namn	Name
1	26091	Pääakseli hkp 6-7 m	Huvudaxel 6-7 m	Rocker shaft 6-7 m
	27141	Pääakseli hkp 8-9m	Huvudaxel 8-9 m	Rocker shaft, 8-9 m
	27306	Pääakseli hkp 10 m	Huvudaxel 10 m	Rocker shaft, 10 m
2	23180	Telipalkki oikea	Boggivakka höger	Bogie cradle, right
3	23181	Telipalkki vasen	Boggivakka vänster	Bogie cradle, left
4	23308	Kaavin	Avskrapare	Scraper
5	3J1KRM20100SS	Kuusiopultti M20X100	Skruv M20x100	Screw M20x100
6	3J53505016	Rengas 350/50-16	Hjul 350/50-16	Wheel 340/55-16
7	3J1KM18X15KAR	Pyörän mutteri M18X1,5	Hjul mutter M18x1,5	Wheel nut M18x1,5
8	3J5PG65100	Tiivisterengas 65/100-10	Simmerring 65/100-10	Sealing ring 65/100-10
9	3J2KR32013X	Kartiorulla laakeri 65/100	Rullager 65/100	Conical roller bearing 65/100
10	3J2KR30208	Kartiorulla laakeri 40/80	Rullager 40/80	Conical roller bearing 40/80
11	MB8	Lukitusaluslevy MB 8	Låsbricka MB 8	Lock washer MB 8
12	KM8	Akselimutteri KM8 (M40x1,5)	Axelmutter KM8	Axial nut KM8
13	23151	Kansi laakeripesään	Navkapsel	Hub cap
14	3J1KRM612SS	Kuusiopultti M6X12	Skruv M6x12	Screw M6x12
15	23175	Päätylaakeri hkp	Gavellager	Bearing housing
16	3J6RNM6	Rasvanippa M6 suora	Smörjnippel , rak	Lubricating nipple, straight
17	3J1ALM12SS	Aluslaatta D12	Bricka D12	Washer D12
18	3J1KM12NLSS	Lukkomutteri M12	Låsmutter M12	Lock nut M12
19	3J1KRM1250SS	Kuusiopultti M12X50	Skruv M12x50	Screw M12x50
20	3J1ALM20SS	Aluslaatta D20	Bricka D20	Washer D2a
21	3J1KM20NLSS	Lukkomutteri M20	Låsmutter M20	Lock nut M20
22	3J1ALM6SS	Aluslaatta D6	Bricka D6	Washer D6
30	3J5PG65100	Tiivisterengas ADR.915PG65-100	Simmerring ADR.915PG65-100	Sealing ring ADR.915PG65-100
31	3J2KR32013	Kartiorullalaakeri 65/100 32013	Rullager 65/100 32013	Conical roller bearing 65/100 32013
32	3J6RNM6	Rasvanippa M6 suora	Smörjnippel , rak	Lubricating nipple M6, straight
33	3J5706160205	Pyörän napa 6-pulttinen TVZ	Nav,6-skruv TVZ	Hub, 6-bolts TVZ
34	3J2KR30208	Kartiorullalaakeri 40/80 30208	Rullager 40/80 30208	Conical roller bearing 40/80 30208
35	3J5LS3	Lankasokka d3	Granpin D3	R-clip D3
36	3J5PKUP80	Pölysuoja 80mm lyötävä	Navkapsel 80mm	Hub cap 80 mm, beatable
37	3J5KRMM2715	Kruunumutteri M27x1,5	Kronmutter M27x1,5	Castle nut M27x1,5
38	3J1KM18X15KAR	Pyörän mutteri M18x1,5	Hjulmutter M18x1,5	Hub nut M18x1,5
39	3J5PYPM181550	Pyörän pultti M18x1,5-50	Hjulpult M18x1,5-50	Hub screw M18x1,5-50

Pro
Varaosaluettelo
Resvdelskatalog

SYVYYSNÄYTTÖ

DJUPSKALA

DEPTH SCALE



**Pro
Varaosaluettelo
Resvdelskatalog**

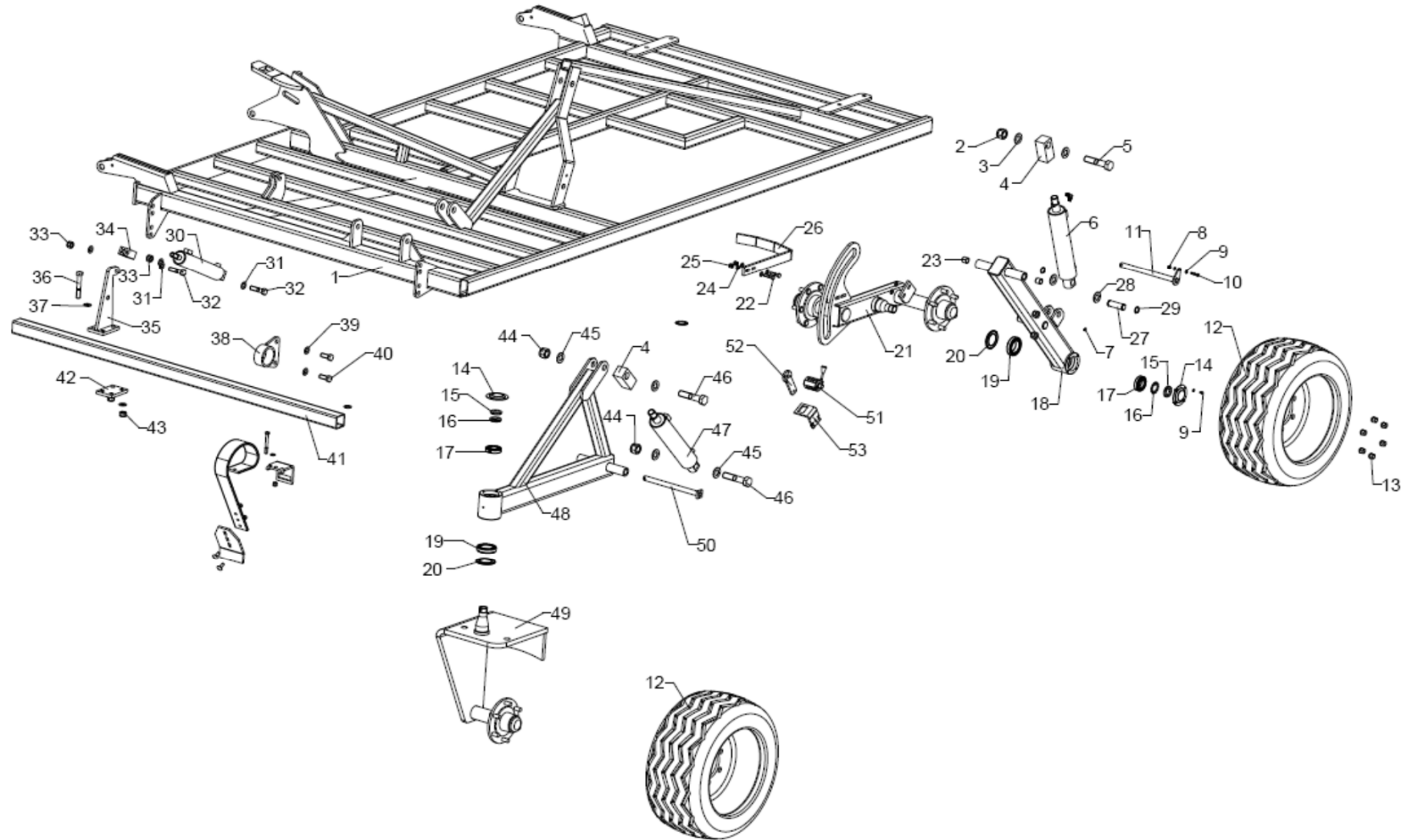
		SYVYYSNÄYTTÖ	DJUPSKALA	DEPTH SCALE	
Pos	No.	Nimi	Namn	Name	
1	2TYTAAIK2014	Asteikko	Skala	Scale	
2	27391	Runko	Dekal (frame)	Decal (frame)	
3	27396	Viisari	Dekal (visare)	Dekal (indicator)	
4	27474	Työntötanko	Dekal (tryckstång)	Decal (push rod)	
5	27571	Ohjain käyttötangolle	Ledare	Guide	6-7m
	27768	Ohjain käyttötangolle	Ledare	Guide	8-10m
6	27374	U-pultti M12	U-skruv M12	U-Skrew M12	6-7m
	27369	U-pultti M12	U-skruv M12	U-Skrew M12	8-10m
7	3J1KM12NLSS	Lukkomutteri M12	Låsmutter M12	Lock nut M12	
8	3J1KRM1030SS	Kuusioruuvi M10x30	Skruv M10x30	Screw M10x30	
9	3J1ALM10SS	Aluslaatta D10	Bricka D10	Washer D10	
10	27376	Ohjain	Ledare	_Guide	
11	3J1ALM10SS	Aluslaatta D10	Bricka D10	Washer D10	
12	3J1KM10NLSS	Lukkomutteri M10	Låsmutter M10	Lock nut M10	
13	3J1KRM1250SS	Kuusioruuvi M12x50	Skruv M12x50	Screw M12x50	
14	3J1ALM12SS	Aluslaatta D12	Bricka D12	Washer D12	
15	27377	Jousi	Fjäder	Spring	
16	3J1KM12NLSS	Lukkomutteri M12	Låsmutter M12	Lock nut M12	
17	3J1KM16NLSS	Lukkomutteri M16	Låsmutter M16	Lock nut M16	
18	3J1ALM16SS	Aluslaatta D16	Bricka D16	Washer D16	

Pro
Varaosuuttelo
Resvdelskatalog

SIVULOHKO

VINGSEKTION

WING SECTION



**Pro
Varaosaluettelo
Resvdelskatalog**

SIVULOHKO

VINGSEKTION

WING SECTION

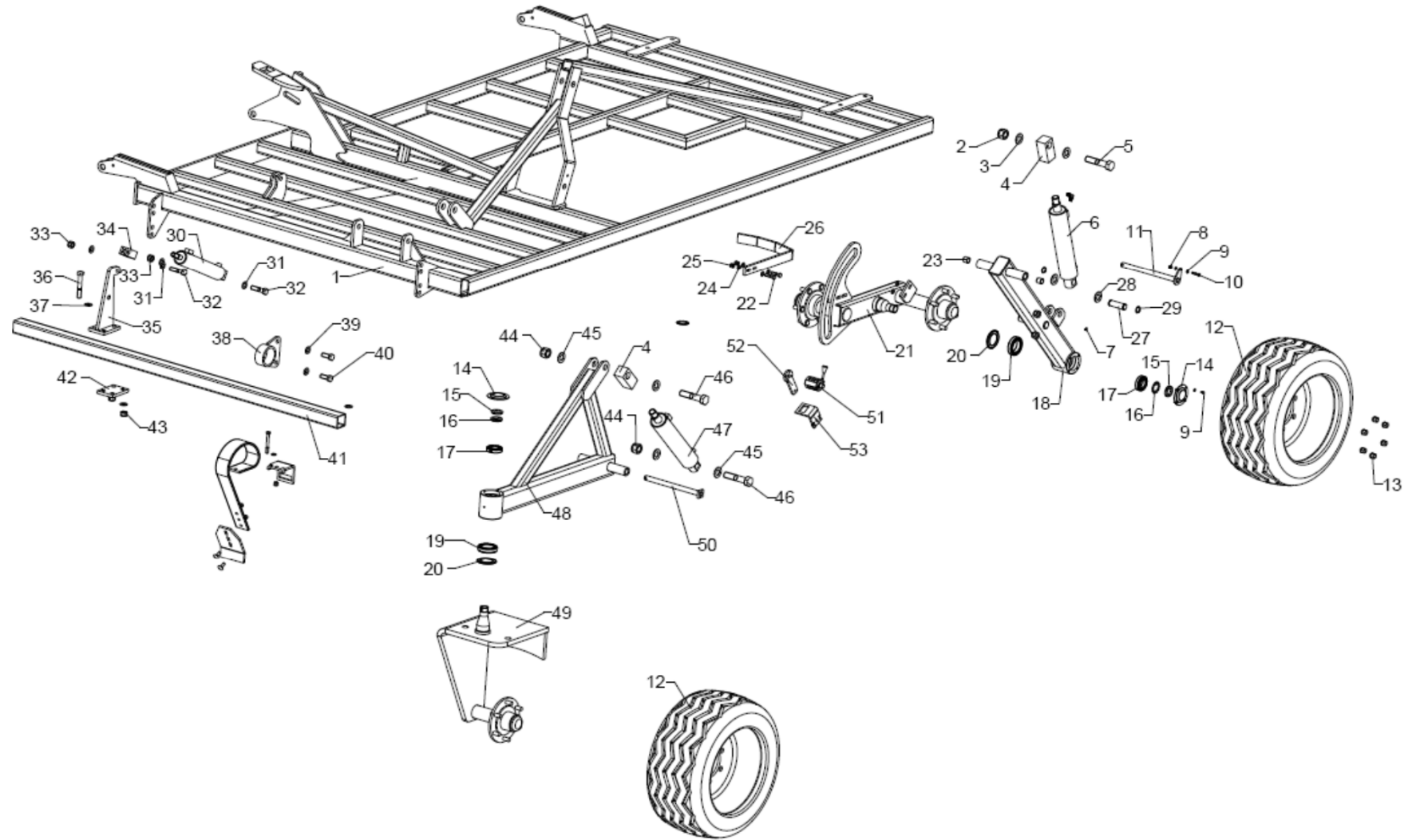
Positio	Osa numero	Nimi	Namn	Name
1	26112	Sivulohko vasen 6 m	Vingsektion vänster 6 m	Wing section left 6 m
	26113	Sivulohko oikea 6 m	Vingsektionhöger 6 m	Wing section right 6m
	26152	Sivulohko vasen 7 m	Vingsektion vänster 7 m	Wing section left 7 m
	26153	Sivulohko oikea 7 m	Vingsektionhöger 7m	Wing section right 7 m
	26302	Sivulohko vasen 8 m	Vingsektion vänster 8 m	Wing section left 8 m
	26303	Sivulohko oikea 8 m	Vingsektionhöger 8 m	Wing section right 8 m
	26752	Sivulohko vasen 9-10 m	Vingsektion vänster 9-10 m	Wing section left 9-10 m
	26753	Sivulohko oikea 9-10 m	Vingsektionhöger 9-10 m	Wing section right 9-10 m
2	3J1KM30NLSS	Lukkomutteri M30	Låsmutter M30	Lock nut M30
3	3J1ALM30SS	Aluslaatta D30	Bricka D30	Washer D30
4	23307	Sylinteri päätykappale M35	Ändstycke M35	End piece M35
5	3J1KRM30140SS	Kuusiopultti M30X140	Skruv M30x140	Screw M30x140
6	3I4SS89040300	Sarjasylinteri 90-40-300 vasen+(oikea etupyörä)	Hydraulcylinder 90-40-300 vänster	Cylinder 90-40-300, left
	3I4SS88040300	Sarjasylinteri 80-40-300 oikea (ei etupyörä kone)	Hydraulcylinder 80-40-300 höger	Cylinder 80-40-300, right
7	3J6RNM6	Rasvanippa M6 suora	Smörjnippel , rak	Lubrication nipple, straight
8	3J1KM8NLSS	Lukkomutteri M8	Låsmutter M8	Lock nut M8
9	3J1ALM8SS	Aluslaatta D8	Bricka D8	Washer D8
10	3J1KRM840SS	Kuusiopultti M8x40	Skruv M8x40	Screw M8x40
11	23415	Sivutelin akselitappi	Axel	Pivot shaft
12	3J53505016	Rengas 350/50-16	Hjul 350/50-16	Wheel 340/55-16
13	3J1KM18X15KAR	Pyörän mutteri M18X1,5	Hjulmutter M18x1,5	Wheel nut M18x1,5
14	23151	Kansi laakeripesään	Navkapsel	Hub cap
15	KM8	Akselimutteri KM8 (M40x1,5)	Axelmutter KM8	Axial nut KM8
16	MB8	Lukitusaluslevy MB 8	Låsbricka MB 8	Lock washer MB 8
17	3J2KR30208	Kartiorulla laakeri 40/80	Rullager 40/80	Conical roller bearing 40/80
18	25662	Pyöränvarsi vasen	Boggivakka vänster	Bogie cradle left
	25663	Pyöränvarsi oikea	Boggivakka höger	Bogie cradle right
19	3J2KR32013X	Kartiorulla laakeri 65/100	Rullager 65/100	Conical roller bearing 65/100
20	3J5PG65100	Tiivisterengas 65/100-10	Simmerring 65/100-10	Sealing ring 65/100-10
21	23181	Telipalkki vasen	Hjularm vänster	Wheel arm left
	23182	Telipalkki oikea	Hjularm höger	Wheel arm right
22	3J1KRM1250SS	Kuusiopultti M12X50	Skruv M12x50	Screw M12x50
23	3J2X2525KX	Laakerihela d25-l25	Lager D25x25	Bearing D25x25
24	3J1ALM12SS	Aluslaatta D12	Bricka D12	Washer D12
25	3J1KM12NLSS	Lukkomutteri M12	Låsmutter M12	Lock nut M12
26	23308	Kaavin	Avskrapare	Scraper
27	24878	Sylinterintappi D30-95	Axel D30-95	Pivot shaft D30-95
28	3J6PRA30	Pidätinrengas akselille d30	Låsring för axel d30	Lock ring for shaft d30
29	3J1ALM30SS	Aluslaatta D30	Bricka D30	Washer D30

Pro
Varaosuettelo
Resvdelskatalog

SIVULOHKO

VINGSEKTION

WING SECTION



Pro
Varaosaluettelo
Resvdelskatalog

SIVULOHKO

VINGSEKTION

WING SECTION

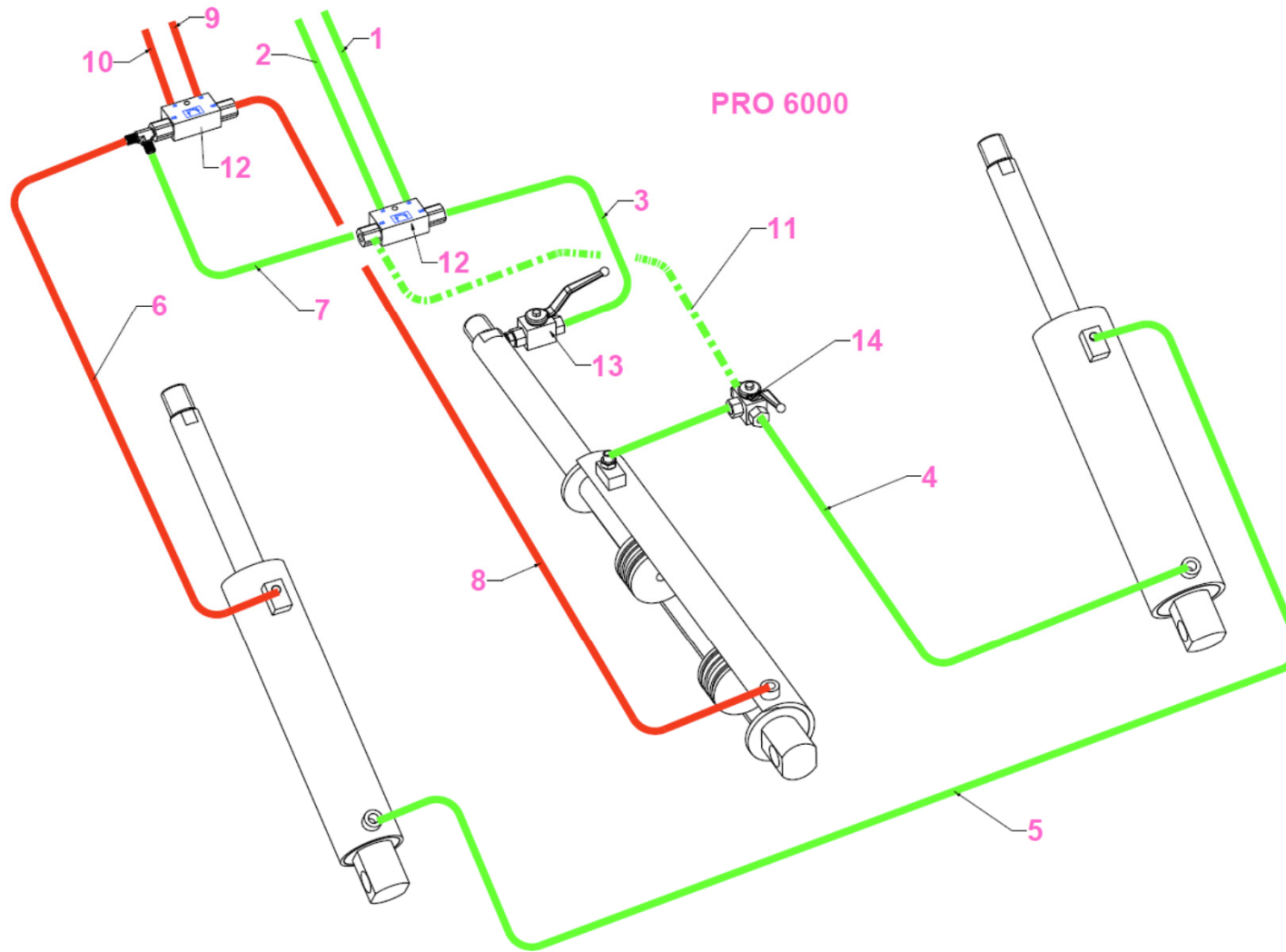
Positio	Osa numero	Nimi	Namn	Name
30	3I4SS26525250 3I4SS26025250	Sarjasylinteri 65-25-250 vasen Sarjasylinteri 60-25-250 oikea	Hydraulicylinder 65-25-250 vänster Hydraulicylinder 60-25-250 höger	Cylinder 65-25-250 left Cylinder 60-25-250, right
31	3J1ALM20SS	Aluslaatta D20	Bricka D20	Washer D20
32	3J1KRM2080SS	Kuusiopultti M20x80	Skruv M20x80	Screw M20x80
33	3J1KM20NLSS	Lukkomutteri M20	Låsmutter M20	Lock nut M20
34	21205	Säätöhaarukka M22x2	Gaffellänk M22x2	Adjusting fork M22x2
35	23331	Kääntövipu etulataan	Hävarm, crossboard	Cam, front crossboard
36	3J1KRM20130SS	Kuusiopultti M20x130	Skruv M20x130	Screw M20x130
37	3J1ALM20SS	Aluslaatta D20	Bricka D20	Washer D20
38	23117	Holkki	Ledhylsa, främre CB	Pivot sleeve, front CB
39	3J1ALM20SS	Aluslaatta D20	Bricka D20	Washer D20
40	3J1KRM2050SS	Kuusiopultti M20x50	Skruv M20x50	Screw M20x50
41	26129 26162 26312 26769	Etuladan putki 6 m Etuladan putki 7 m Etuladan putki 8 m Etuladan putki 10 m	Pinnaxel, främre crossboard 6 m Pinnaxel, främre crossboard 7 m Pinnaxel, främre crossboard 8 m Pinnaxel, främre crossboard 10 m	Tine axle , front crossboard 6 m Tine axel, front crossboard 7 m Tine axel, front crossboard 8 m Tine axel, front crossboard 10 m
42	23333	Laippa	Fläns	Flange
43	3J1KM20NLSS	Lukkomutteri M20	Låsmutter M20	Lock nut M20
44	3J1KM30NLSS	Lukkomutteri M30	Låsmutter M30	Lock nut M30
45	3J1ALM30SS	Aluslaatta D30	Bricka D30	Washer D30
46	3J1KRM30140SS	Kuusiopultti M30X140	Skruv M30x140	Screw M30x140
47	3I4SS88040300	Sarjasylinteri 80-40-300	Hydraulicylinder 80-40-300	Cylinder 80-40-300
48	26082	Pyöränvarsi	Hjularm	Wheel arm
49	26080 26081	Pyöränakseli vasen Pyöränakseli oikea	Hjulaxel vänster Hjulaxel höger	Wheel axel left Wheel axel right
50	23868	Pyöränakseli	Hjulaxel	Wheel axel
51	3I16L06	Palloventtiili 6-tie	Pallventil 6	Ball valve 6
52	26168	Venttiilin pidin	Fäste	Mounting plate
53	3J3PIIKI11456	Piikin kiinnike 11x45-60X60	Pinnfäste 11x45-60x60	Tine mounting 11x45-60x60

Pro
Varaosuettelo
Resvdelskatalog

HYDRAULIIKKA
PRO 600

HYDRAULIK
PRO 600

HYDRAULICS
PRO 600



Pro
Varaosaluettelo
Resvdelskatalog

HYDRAULIIKKA

PRO 600

Nimi

HYDRAULIK

PRO 600

Namn

HYDRAULICS

PRO 600

Name

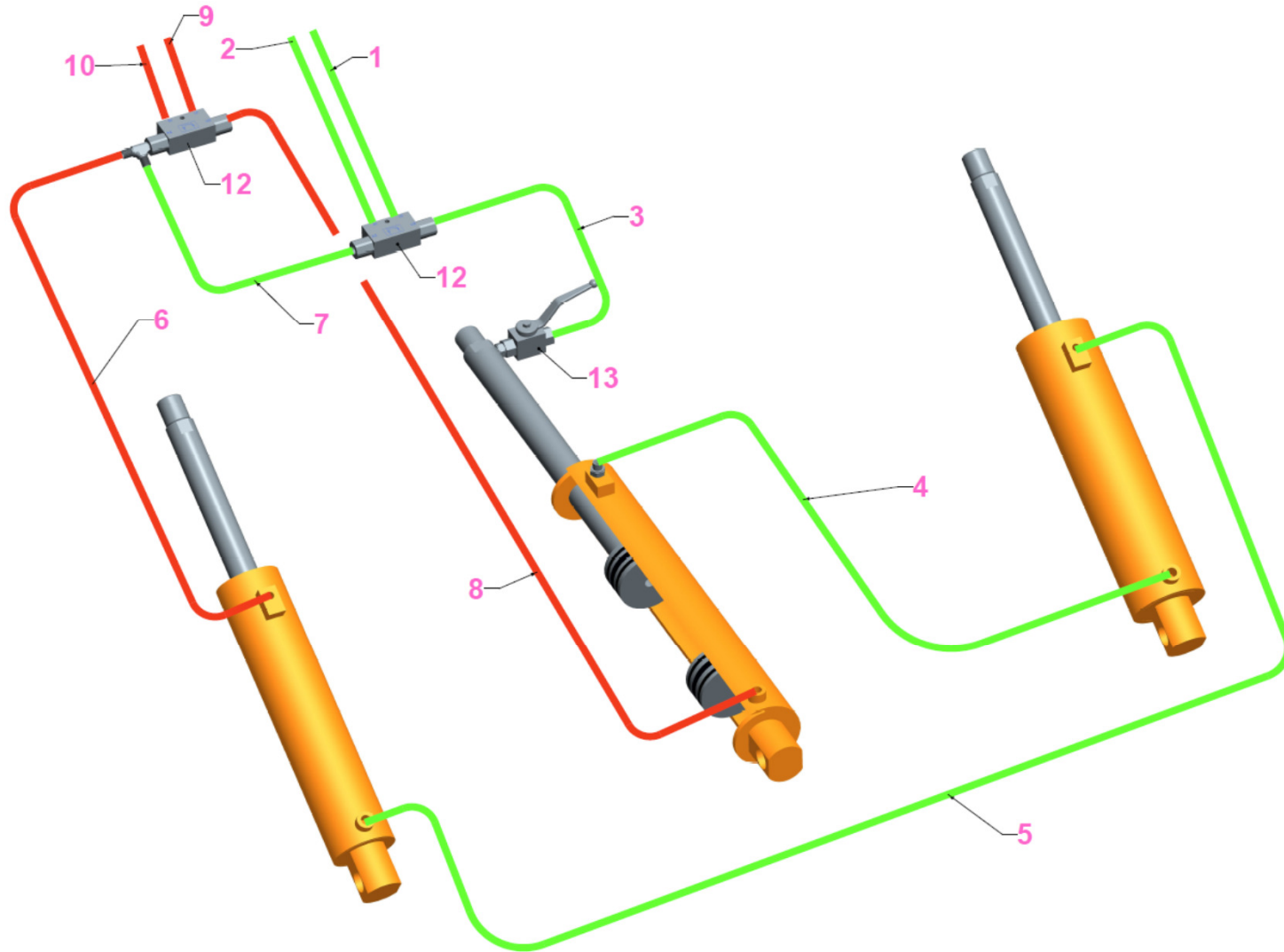
Pos	No.	Nimi	Namn	Name	
1	3I3065400U08S04	Letkuasennelma L=5400 U06 S04	Hydraulsalang L=5400 U06 S04	Hydraulic hose L=5400 U06 S04	3/8"
2	3I3065400U08S04	Letkuasennelma L=5400 U06 S04	Hydraulsalang L=5400 U06 S04	Hydraulic hose L=5400 U06 S04	3/8"
3	3I3062300S04	Letkuasennelma L=2300 S04	Hydraulsalang L=2300 S04	Hydraulic hose L=2300 S04	3/8"
4	3I3065300S04	Letkuasennelma L=5300 S04	Hydraulsalang L=5300 S04	Hydraulic hose L=5300 S04	3/8"
5	3I3068400S04	Letkuasennelma L=8400 S04	Hydraulsalang L=8400 S04	Hydraulic hose L=8400 S04	3/8"
6	3I3064400S04	Letkuasennelma L=4400 S04	Hydraulsalang L=4400 S04	Hydraulic hose L=4400 S04	3/8"
7	3I306300S04	Letkuasennelma L=300 S04	Hydraulsalang L=300 S04	Hydraulic hose L=300 S04	3/8"
8	3I3062300S04	Letkuasennelma L=2300 S04	Hydraulsalang L=2300 S04	Hydraulic hose L=2300 S04	3/8"
9	3I3065400U08S04	Letkuasennelma L=5400 U06 S04	Hydraulsalang L=5400 U06 S04	Hydraulic hose L=5400 U06 S04	3/8"
10	3I3065400U08S04	Letkuasennelma L=5400 U06 S04	Hydraulsalang L=5400 U06 S04	Hydraulic hose L=5400 U06 S04	3/8"
11	3I3062300S04	Letkuasennelma L=2300 S04	Hydraulsalang L=2300 S04	Hydraulic hose L=2300 S04	3/8"
12	3I1PA2LVE	Paineavattava Kaksoislukkoventtiili	Tryck öpnas Låsventil 2	Pressure valve	
13	3I1204	Palloventili 2 tie	Kulventil	Ball valve	
14	3I1304	Palloventili 3 tie	Kulventil	Ball valve	

Pro
Varaosuettelo
Resvdelskatalog

HYDRAULIIKKA
PRO 700, 800, 900

HYDRAULIK
PRO 700, 800, 900

HYDRAULICS
PRO 700, 800, 900



**Pro
Varaosaluettelo
Resvdelskatalog**

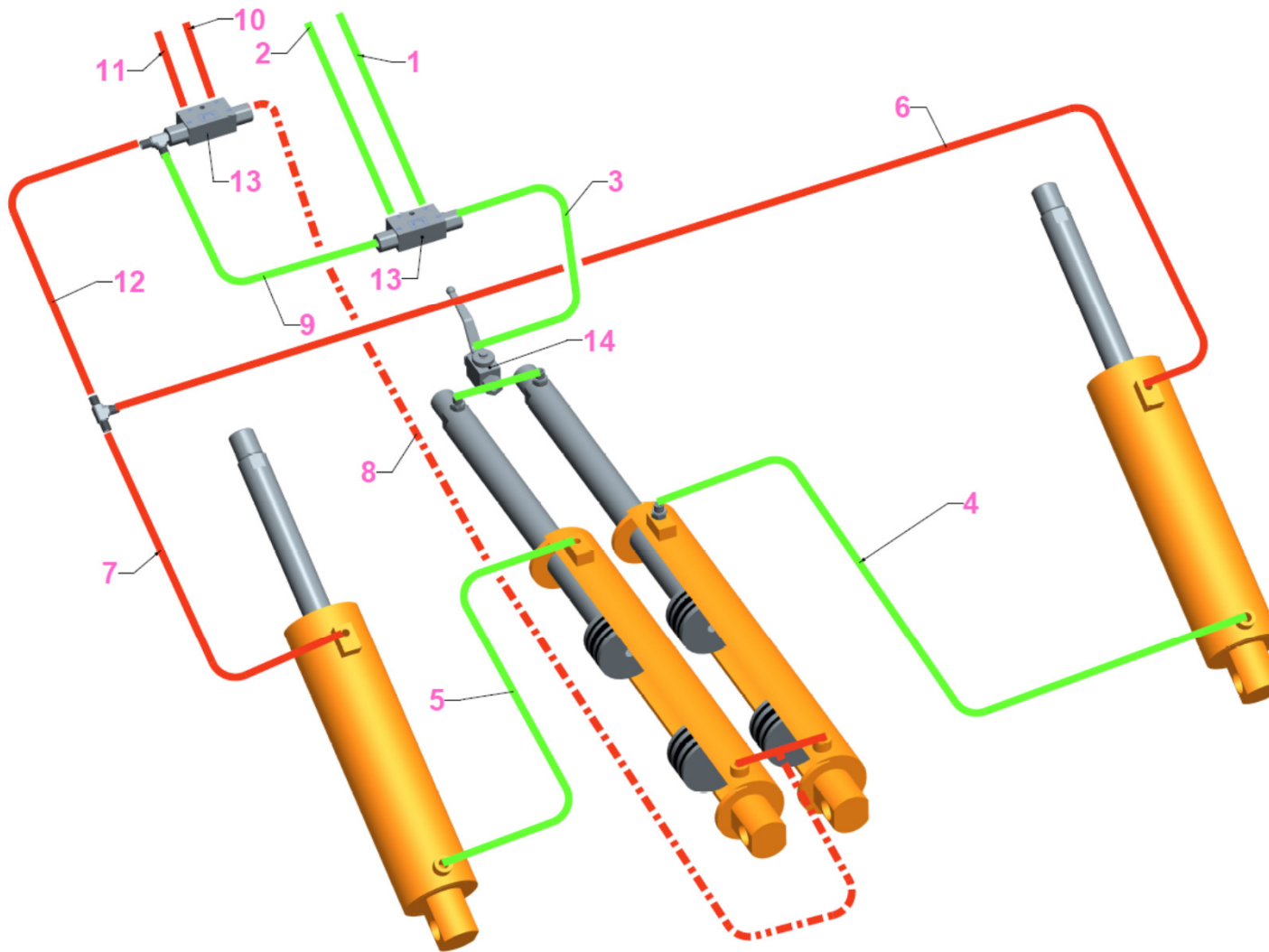
	<u>HYDRAULIIKKA</u>	<u>HYDRAULIK</u>	<u>HYDRAULICS</u>	
Pos	No.	Nimi	Namn	Name
1	3I3065400U08S04	Letkuasennelma L=5400 U06 S04	Hydraulsalang L=5400 U06 S04	Hydraulic hose L=5400 U06 S04 3/8"
2	3I3065400U08S04	Letkuasennelma L=5400 U06 S04	Hydraulsalang L=5400 U06 S04	Hydraulic hose L=5400 U06 S04 3/8"
3	3I3062300S04	Letkuasennelma L=2300 S04	Hydraulsalang L=2300 S04	Hydraulic hose L=2300 S04 3/8"
4	3I3066100S04	Letkuasennelma L=6100 S04	Hydraulsalang L=6100 S04	Hydraulic hose L=6100 S04 3/8" 7m
	3I3066600S04	Letkuasennelma L=6600 S04	Hydraulsalang L=6600 S04	Hydraulic hose L=6600 S04 3/8" 8m
	3I3066400S04	Letkuasennelma L=6400 S04	Hydraulsalang L=6400 S04	Hydraulic hose L=6400 S04 3/8" 9m
5	3I3069200S04	Letkuasennelma L=9200 S04	Hydraulsalang L=9200 S04	Hydraulic hose L=9200 S04 3/8" 7m
	3I30610 200S05	Letkuasennelma L=10 200 S05	Hydraulsalang L=10 200 S05	Hydraulic hose L=10 200 S05 3/8" 8m
	3I30610600S05	Letkuasennelma L=10 600 S05	Hydraulsalang L=10 600 S05	Hydraulic hose L=10 600 S05 3/8" 9m
6	3I3064900S04	Letkuasennelma L=4900 S04	Hydraulsalang L=4900 S04	Hydraulic hose L=4900 S04 3/8" 7m
	3I3065400S04	Letkuasennelma L=5400 S04	Hydraulsalang L=5400 S04	Hydraulic hose L=5400 S04 3/8" 8m
	3I3065600S05	Letkuasennelma L=5600 S05	Hydraulsalang L=5600 S05	Hydraulic hose L=5600 S05 3/8" 9m
7	3I306300S04	Letkuasennelma L=300 S04	Hydraulsalang L=300 S04	Hydraulic hose L=300 S04 3/8"
8	3I3062300S04	Letkuasennelma L=2300 S04	Hydraulsalang L=2300 S04	Hydraulic hose L=2300 S04 3/8"
9	3I3065400U08S04	Letkuasennelma L=5400 U06 S04	Hydraulsalang L=5400 U06 S04	Hydraulic hose L=5400 U06 S04 3/8"
10	3I3065400U08S04	Letkuasennelma L=5400 U06 S04	Hydraulsalang L=5400 U06 S04	Hydraulic hose L=5400 U06 S04 3/8"
11				
12	3I1PA2LVE	Paineavattava Kaksoislukkoventtiili	Tryck öpnas Låsventil 2	Pressure valve
13	3I1204	Palloventiili 2tie	Kulventil	Ball valve

Pro
Varaosuettelo
Resvdelskatalog

HYDRAULIIKKA
PRO 1000

HYDRAULIK
PRO 1000

HYDRAULICS
PRO 1000



Pro
Varaosaluettelo
Resvdelskatalog

HYDRAULIIKKA

PRO 1000

Nimi

HYDRAULIK

PRO 1000

Namn

HYDRAULICS

PRO 1000

Name

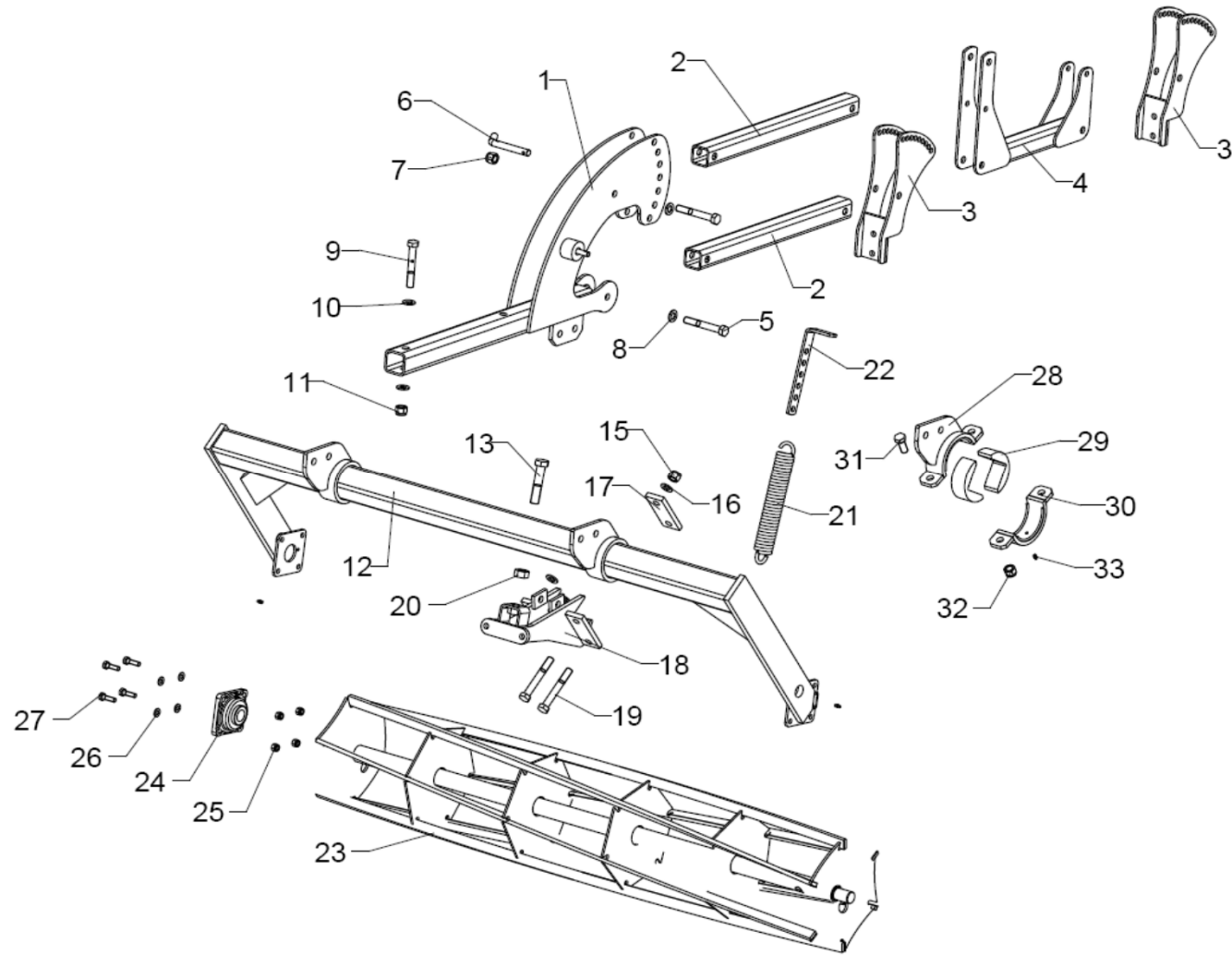
Pos	No.	Nimi	Namn	Name	
1	3I3065400U08S04	Letkuasennelma L=5400 U06 S04	Hydraulsalang L=5400 U06 S04	Hydraulic hose L=5400 U06 S04	3/8"
2	3I3065400U08S04	Letkuasennelma L=5400 U06 S04	Hydraulsalang L=5400 U06 S04	Hydraulic hose L=5400 U06 S04	3/8"
3	3I3062300S04	Letkuasennelma L=2300 S04	Hydraulsalang L=2300 S04	Hydraulic hose L=2300 S04	3/8"
4	3I3063700S04	Letkuasennelma L=3700 S04	Hydraulsalang L=3700 S04	Hydraulic hose L=3700 S04	3/8"
5	3I3063700S04	Letkuasennelma L=3700 S04	Hydraulsalang L=3700 S04	Hydraulic hose L=3700 S04	3/8"
6	3I3063700S04	Letkuasennelma L=3700 S04	Hydraulsalang L=3700 S04	Hydraulic hose L=3700 S04	3/8"
7	3I3063700S04	Letkuasennelma L=3700 S04	Hydraulsalang L=3700 S04	Hydraulic hose L=3700 S04	3/8"
8	3I3062300S04	Letkuasennelma L=2300 S04	Hydraulsalang L=2300 S04	Hydraulic hose L=2300 S04	3/8"
9	3I306300S04	Letkuasennelma L=300 S04	Hydraulsalang L=300 S04	Hydraulic hose L=300 S04	3/8"
10	3I3065400U08S04	Letkuasennelma L=5400 U06 S04	Hydraulsalang L=5400 U06 S04	Hydraulic hose L=5400 U06 S04	3/8"
11	3I3065400U08S04	Letkuasennelma L=5400 U06 S04	Hydraulsalang L=5400 U06 S04	Hydraulic hose L=5400 U06 S04	3/8"
12	3I306300S04	Letkuasennelma L=300 S04	Hydraulsalang L=300 S04	Hydraulic hose L=300 S04	3/8"
13	3I1PA2LVE	Paineavattava Kaksoislukkoventtiili	Tryck öpnas Låsventil 2	Pressure valve	
14	3I1204	Palloventtiili 2 tie	Kulventil	Ball valve	

Pro
Varaosuettelo
Resvdelskatalog

VARPAJYRÄ

RIBBVÄLT

SPIRAL ROLLER



**Pro
Varaosaluettelo
Resvdelskatalog**

VARPAJYRÄ

RIBBVÄLT

SPIRAL ROLLER

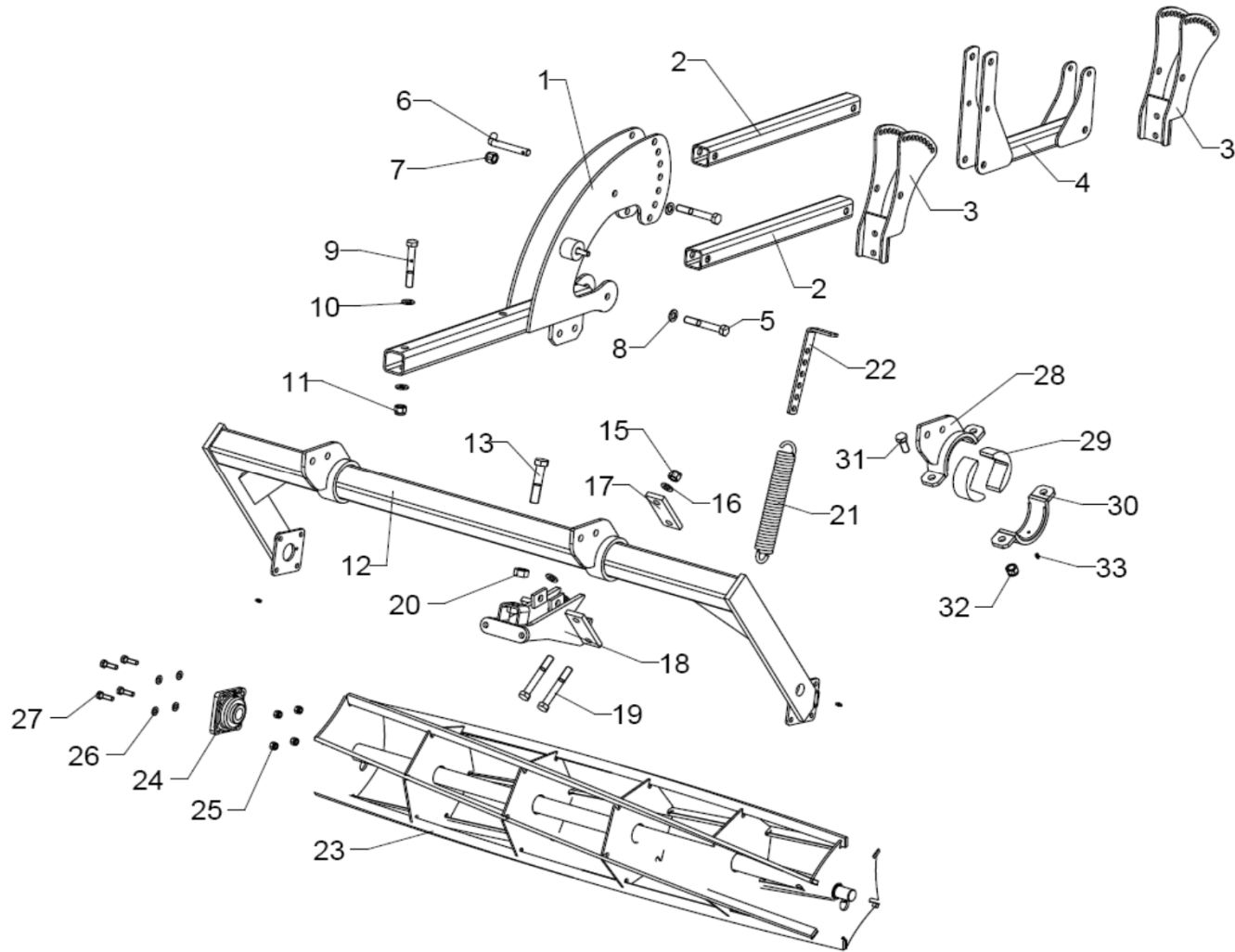
Positio	Osa numero	Nimi	Namn	
1	25633	Jälkiharan varren runko hkp	Skakel	Bracket
2	26337	Jälkiharan varsi	Skakel	Following harrow arm
3	25637	Jälkiharan säätökappale hkp	Efterharvfäste	Following harrow mounting
4	25631	Jälkiharan varren runko hkp	Skakel	Bracket
5	3J1KRM12120SS	Kuusiopultti M12X120	Skruv M12x120	Screw M12x120
6	23398	Lukitus tappi d12	Låssprint d12	Clevis pin d12
7	3J1KM12NLSS	Lukkomutteri M12	Låsmutter M12	Lock nut M12
8	3J1ALM16SS	Aluslaatta D12	Bricka D12	Washer D12
9	3J1KRM16110SS	Kuusiopultti M16X110	Skruv M16x110	Screw M16x110
10	3J1ALM16SS	Aluslaatta D16	Bricka D16	Washer D16
11	3J1KM16NLSS	Lukkomutteri M16	Låsmutter M16	Lock nut M16
12	26171	Jyräpuomi hkp keskiosa 6-8m	Rambom mittsektion, 6-8 m	Spiral roller frame ,centre 6-8 m
	27149	Jyräpuomi hkp keskiosa 9m	Rambom mittsektion, 9m	Spiral roller frame ,centre 9 m
	26331	Jyräpuomi hkp 6 m	Rambom 6 m	Spiral roller frame , wing section 6 m
	26183	Jyräpuomi hkp 7 m	Rambom 7 m	Spiral roller frame , wing section 7 m
	26341	Jyräpuomi hkp 8 m	Rambom 8 m	Spiral roller frame,wing section 8 m
	2	Jyräpuomi hkp 9m	Rambom 9 m	Spiral roller frame,wing section 9 m
	26733	Jyräpuomi hkp keskiosa 10 m	Rambom mittsektion, 10 m	Spiral roller frame ,centre 10 m
	26771	Jyräpuomi hkp 10 m	Rambom 10 m	Spiral roller frame,wing section 10 m
13	3J1KRM20100SS	Kuusiopultti M20x100	Skruv M20x100	Screw M20x100
14				
15	3J1KM16NLSS	Lukkomutteri M16	Låsmutter M16	Lock nut M16
16	3J1ALM16SS	Aluslaatta D16	Bricka D16	Washer D16
17	25731	Kiinnityslevy	Fasteplatta	Mounting plate
18	25730	Varpajyrän säätöyksikkö	Justeringanordning	Adjustment device
19	3J1KRM16120SS	Kuusiopultti M16x120	Skruv M16x120	Screw M16x120
20	3J1KM20SS	Mutteri M20	Mutter M20	Nut M20
21	241261	Vetojousi 6x45x280	Dragfjäder 6x45x280	Spring 6x45x280
22	23927	Säätörauta	Justeringstång	Adjusting bar
23	26175	Varpajyrä hkp k.o. 6-8 m	Ribbvält mittsektion 6-8 m	Spiral roller centre 6-8m
	27151	Varpajyrä hkp k.o 9 m	Ribbvält mittsektion 9m	Spiral roller centre 9m
	26735	Varpajyrä hkp k.o 10 m	Ribbvält mittsektion 10m	Spiral roller centre 10m
	26333	Varpajyrä hkp 6 m	Ribbvält 6 m	Spiral roller ,wing section 6 m
	26186	Varpajyrä hkp 7 m	Ribbvält 7 m	Spiral roller ,wing section 7 m
	26343	Varpajyrä hkp 8 m	Ribbvält 8 m	Spiral roller,wing section 8 m
	2	Varpajyrä hkp 9 m	Ribbvält 9 m	Spiral roller, wing section 9 m
	26773	Varpajyrä hkp 1460 10 m	Ribbvält 1460, 10 m	Spiral roller, wing section 10 m

Pro
Varaosaluettelo
Resvdelskatalog

VARPAJYRÄ

RIBBVÄLT

SPIRAL ROLLER



Pro
Varaosuettelo
Resvdelskatalog

VARPAJYRÄ

24	UCF205	Laippalaakeri D25
25	3J1KM10NLSS	Lukkomutteri M10
26	3J1ALM10SS	Aluslaatta D10
27	3J1KRM1035SS	Kuusioruuvi M10x35
28	26841	Kiinnityslaippa vj
29	26847	1/2 Liukulaakeri
30	26846	Laakerin kansi
31	3J1KRM1640SS	Kuusiopultti M16x40
32	3J1KM16NLSS	Lukkomutteri M16
33	3J6RNM6	Rasvanippa M6

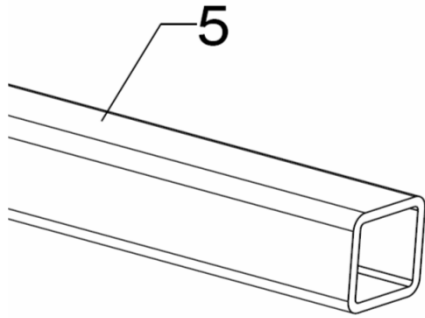
RIBBVÄLT

Flänslager D25
Låsmutter M10
Bricka D10
Skruv M10x35
Monteringsfläns
1/2 Lager
Lock
Skruv M16x40
Låsmutter M16
Smörjnippel M6 rak

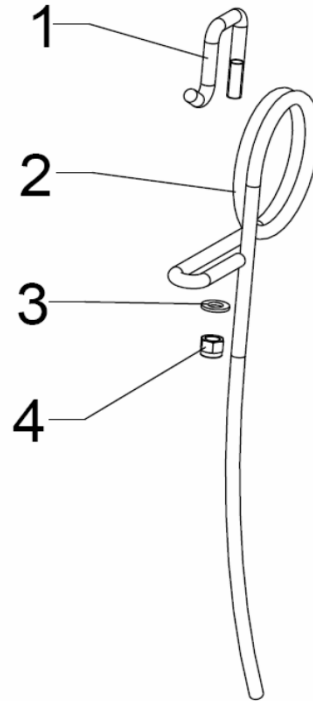
SPIRAL ROLLER

Flange bearing UCF 205 (D25)
Lock nut M10
Washer D10
Screw M10x35
Mounting flange
Bearing
Cover
Screw M16x40
Lock nut M16
Lubrication nipple M6 straight

JÄLKIHARA



EFTERHARV



FOLLOWING HARROW

Pro
Varaosaluettelo
Resvdelskatalog

JÄLKIHARA

EFTERHARV

FOLLOWING HARROW

Pos	No	Nimi	Namn	Name
1	3J3PIJHKI1240	Jälkiharan piikin kiinnike M12	Pinnfäste efterharv pinne M12	Mounting , following harrow tine
2	3J3JH12MP	Jälkiharan piikki 12mm h470	Efterharvspinne D12	Following harrow tine
3	3J1ALM12SS	Aluslaatta D12	Bricka D12	Washer D12
4	3J1KM10NLSS	Lukkomutteri M10	Låsmutter M10	Lock nut M10
5	26104	Jälkiharan piikkiorso keskiosa 6-8 m	Pinnaxel mittsektion 6-8 m	Tine beam centre section 6-8 m
	27146	Jälkiharan piikkiorso keskiosa 9 m	Pinnaxel mittsektion 9 m	Tine beam centre section 9 m
	26731	Jälkiharan piikkiorso keskiosa 10	Pinnaxel mittsektion 10m	Tine beam centre section 10m
	26149	Jälkiharan piikkiorso 6 m	Pinnaxel 6 m	Tine beam 6 m
	26176	Jälkiharan piikkiorso 7 m	Pinnaxel 7 m	Tine beam 7 m
	26317	Jälkiharan piikkiorso 8 m	Pinnaxel 8 m	Tine beam 8 m
2		Jälkiharan piikkiorso 9 m	Pinnaxel 9 m	Tine beam 9 m
	26778	Jälkiharan piikkiorso 10 m	Pinnaxel 10 m	Tine beam 10 m

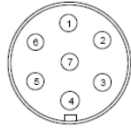
Pro
Varaosaluettelo
Resvdelaskatalog

VALOT

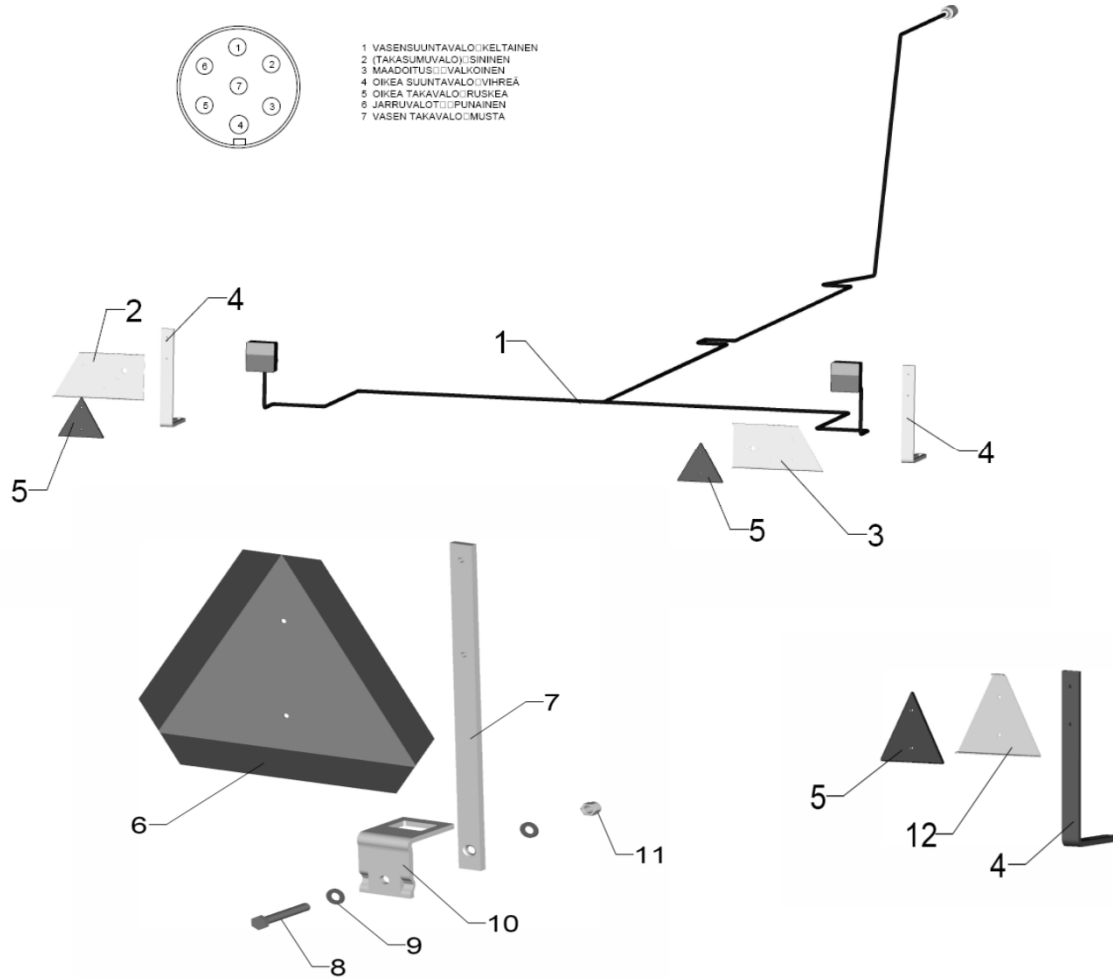
LJUS

LIGHTS

DIN ISO 1724 SÄHKÖKYTKENTÄ
NUMEROINTI KATSOTTUNA KOSKETTIMIN PÄIN



- 1 VASENSUUNTAVALO:KELTAINEN
- 2 (TAKASUUNTAVALO):SININEN
- 3 MAADOITUS:VALKOINEN
- 4 OIKEA SUUNTAVALO:VIRHEÄ
- 5 OIKEA TAKAVALO:RUSKEA
- 6 JARRUVALOT:PUNAINEN
- 7 VASEN TAKAVALO:MUSTA



Pro
Varaosaluettelo
Resvdelskatalog

		<u>VALOT</u>	<u>LJUS</u>	<u>LIGHTS</u>
Pos	No.	Nimi	Namn	Name
1	3H1TA775	Valosarja	Ljusserie	Light serie
2	23123	Paneelilevy vasen	Panelplåt vänster	Light plate left
3	23124	Paneelilevy oikea	Panelplåt höger	Light plate right
4	23125	Kiinnityslatta	Fästeplatta	Fastening plate
5	3J6KH135	Kolmioheijastin	Triangle reflektor	Triangle reflector
6	3J6KH135	Hitaan ajoneuvon kilpi	Varningstriangel för långsamt fordon	Warning plate
7	23879	Kiinnityslatta	Fästeplatta	Fastening plate
8	3J1KRM1290SS	Kuusiopultti M12X90	Skruv M12x90	Screw M12x90
9	3J1ALM12SS	Aluslaatta D12	Bricka D12	Washer D12
10	3J3PIKH11456	Piikin kiinnike 11x45-60X60	Pinnfäste 11x45-60x60	Tine mounting 11x45-60x60
11	3J1KM10NLSS	Lukkomutteri M10	Låsmutter M10	Lock nut M10
12	23126	Heijastimen levy	Reflektor plåt	Reflector plate

Pro
Varaosuettelo
Resvdelskatalog

Pro
Varaosuettelo
Resvdelskatalog

Pro
Varaosuettelo
Resvdelskatalog

Pro
Varaosaluettelo
Resvdelskatalog

Pro
Varaosuettelo
Resvdelskatalog

Pro
Varaosuettelo
Resvdelskatalog

Pro
Varaosuettelo
Resvdelskatalog

Pro
Varaosuettelo
Resvdelskatalog