

Maxer 7000-9000
Varaosaluettelo
Resevdelskatalog
Spare Parts List

1-375

Varaosaluettelo

Resevdelskatalog

Spare Parts list

VETOLAITE

DRAG

DRAWBAR

S-PIIKIT

S-PINNAR

S-TINES

KESKIRUNKO

MITTSEKTION

CENTRE SECTION

AKSELISTO

VRIDRÖR, BOGGI SAMT HJUL

WHEEL WORK

SIVULOHKOT

VINGSEKTIONER

WING SECTIONS

JÄLKIHARA

EFTERHARV

FOLLOWING HARROW

JÄLKIHARAN SÄÄTÖ

EFTERHARV JUSTERING

ADJUSTING FOLLOWING HARROW

TAKALADAN SÄÄTÖ
HYDRAULIKALLA

EFTERSLADD JUSTERING MED
HYDRAULIK

REAR CROSSBOARD WITH OWN
HYDRAULIC ADJUSTMENT

TAKALADAN SÄÄTÖ TANKO.

BAKRE CROSSBOARD JUSTERING
PARALLEL MED FRÄMRE CROSSBOARD

REAR CROSSBOARD ADJUSTED WITH
FRONT CROSSBOARD

VARPAJYRÄ

RIBBVÄLT

SPIRAL ROLLER

VALOT

LJUS

LIGHTS

JÄLJENKUOHKEUTTAJA

SPÅRLUCKARE

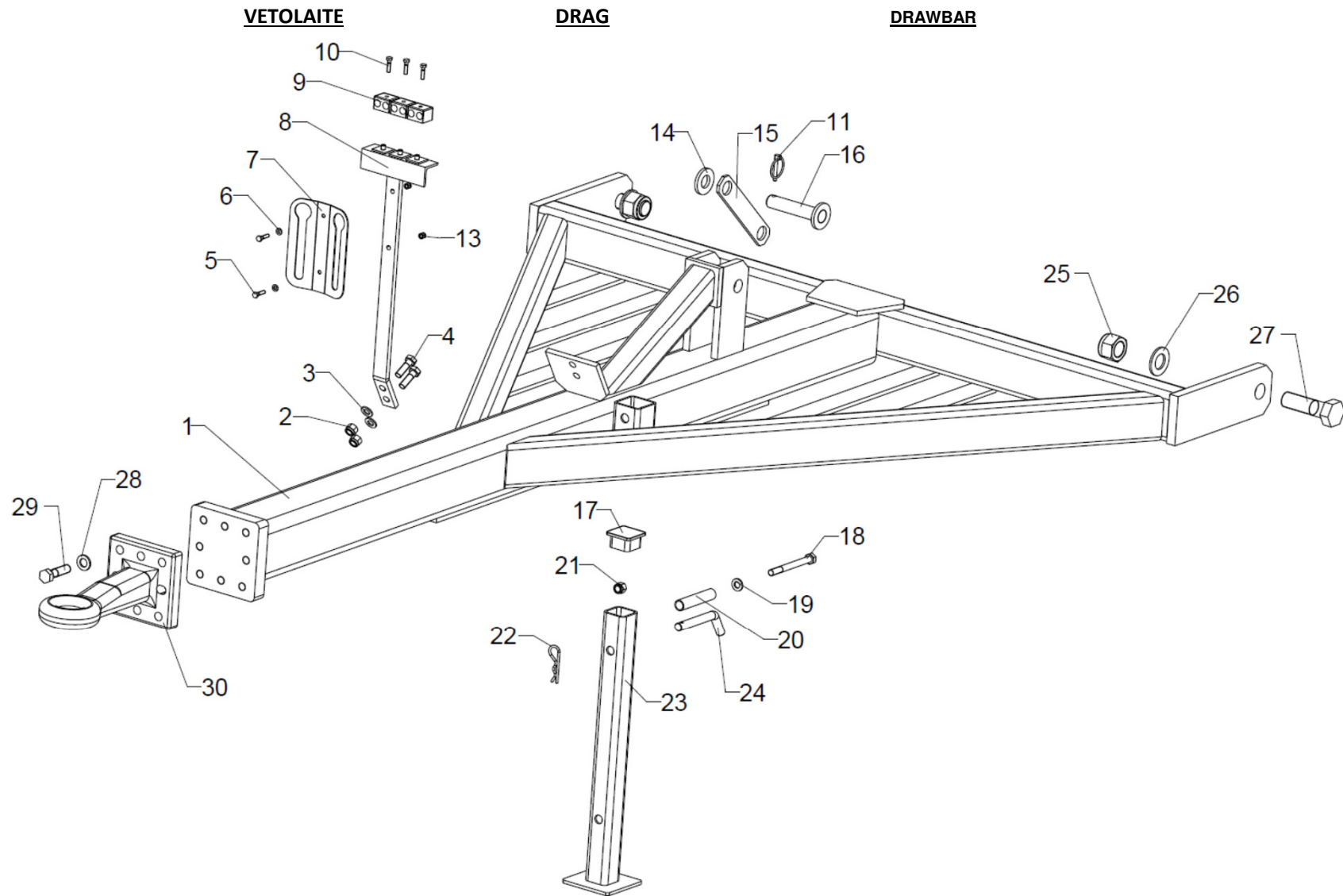
TRACK ERADICATOR

VETOLAITE

TILKKOPPLINGSDRAG

TANDEM HITCH

Maxer 6000-9000
Varaosuuttelo
Resvdelskatalog



Maxer 6000-9000
Varaosaluettelo
Resvdelskatalog

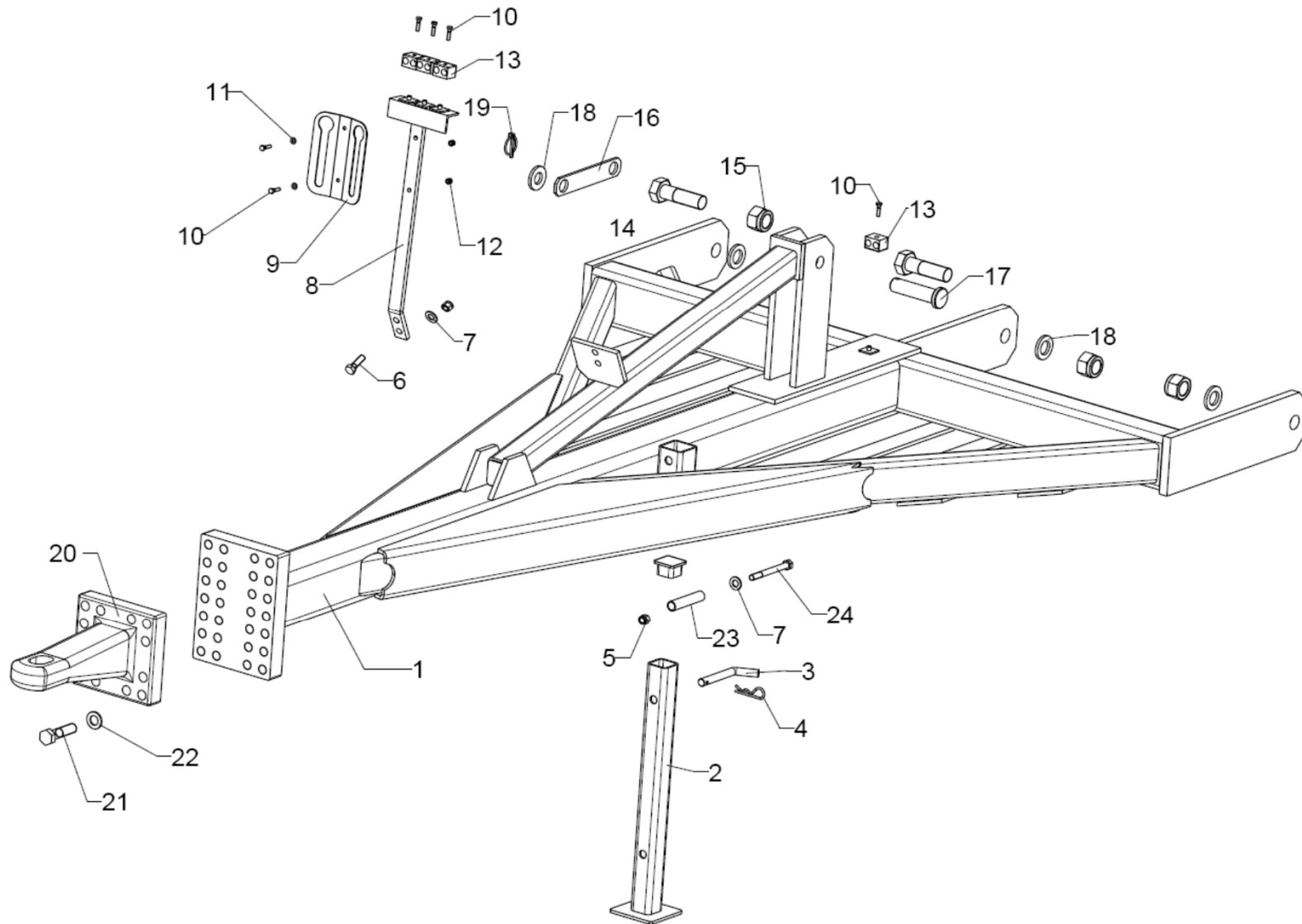
	<u>VETOLAITE</u>	<u>DRAG</u>	<u>DRAWBAR</u>	
Pos.	No.	Nimi	Namn	Name
1	275736	Vetolaite	Drag	Drawbar
2	3J1KM12NLSS	Lukkomutteri M12	Låsmutter M12	Lock nut M12
3	3J1ALM12SS	Aluslaatta D12	Bricka D12	Washer D12
4	3J1KRM1240SS	Kuusioruuvi M12x40	Skruv M12x40	Screw M12x40
5	3J1KRM625SS	Kuusioruuvi M6x25	Skruv M6x25	Screw M6x25
6	3J1ALM6SS	Aluslaatta D6	Bricka D6	Washer D6
7	23339	Pidin pikaliittimelle	Snabbkopplinghållare	Quick coupling bracket
8	23336	Letkutornin varsi hkp	Slanghållare	Hose bracket
9	3I2PUKI212	Putken kiinnitin 2x12	Slanghållar 2x12	Hose clamp
10	3J1KRM625SS	Kuusioruuvi M6x25	Skruv M6x25	Screw M6x25
11	3J6JS832	Jousisokka 8x32	Rörpinne 8x32	Roll pin 8x32
12				
13	3J1KM6NLSS	Lukkomutteri M6	Låsmutter M6	Lock nut M6
14	23392	Aluslaatta D25/52	Bricka D25/52	Washer D25/52
15	23414	Vetoaisan tukirauta	Låsplatte	Hold plate
16	23412	Työntövarren tappi	Axel	Shaft
17	3J6SISÄQ50504	Muovitulppa 50x50x4	Plastplugg	Plastig plug
18	3J1KRM12120SS	Kuusiopultti M12x120	Skruv M12x120	Screw M12x120
19	3J1ALM12SS	Aluslaatta D12	Bricka D12	Washer D12
20	23486	Kahva	Handtag	Handle
21	3J1KM12NLSS	Lukkomutteri M12	Låsmutter M12	Lock nut M12
22	3J6HNS4	Hiusneula sokka D4	Låsnål D4	R-clip D4
23	23400	Seisontatuki	Stödben	Supporting leg
24	23408	Lukitustappi D16	Låssprint D16	Locking pin D16
25	3J1KM30NLSS	Lukkomutteri M30	Låsmutter M30	Lock nut M30
26	3J1ALM30SS	Aluslaatta D30	Bricka D30	Washer D30
27	3J1KRM30110SS	Kuusiopultti M30x110	Skruv M30x110	Screw M30x110
28	3J1ALM16SS	Aluslaatta D16	Bricka D16	Washer D16
29	3J1KRM1660SS	Kuusiopultti M16x60	Skruv M16x60	Screw M16x60
30	9KU652400	Vetosilmukka	Dragögon	Towning eye

Maxer 6000-9000
Varaosaluettelo
Resvdelskatalog

VETOLAITE

DRAG

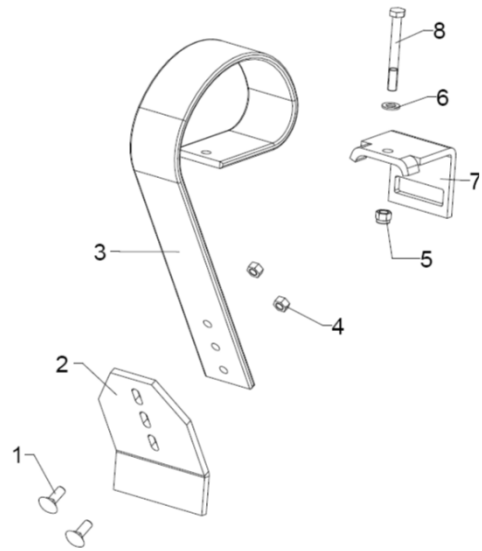
DRAWBAR



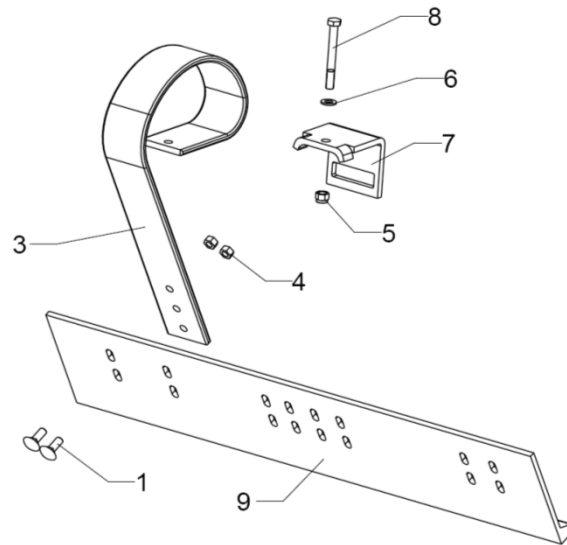
Maxer 6000-9000
Varaosaluettelo
Resvdelaskatalog

		<u>VETOLAITE</u>	<u>DRAG</u>	<u>DRAWBAR</u>
1	25521	Vetolaite	Drag	Drawbar
2	23400	Seisontatuki	Stödben	Supporting leg
3	23408	Lukitustappi D16	Låssprint D16	Lock pin D16
4	3J6HNS4	Hiusneula sokka D4	Låsnål D4	R-clip D4
5	3J1KM12NLSS	Lukkomutteri M12	Låsmutter M12	Lock nut M12
6	3J1KRM12110SS	Kuusioruulti M12x110	Skruv M12x110	Screw M12x40
7	3J1ALM12SS	Aluslaatta D12	Bricka D12	Washer D12
8	23336	Letkutornin varsi hkp	Slanghållare	Hose bracket
9	23339	Pidin pikaliittimelle	Snapphållare	Quick coupling bracket
10	3J1KRM625SS	Kuusioruuvi M6x25	Skruv M6x25	Screw M6x25
11	3J1ALM6SS	Aluslaatta D6	Bricka D6	Washer D6
12	3J1KM6NLSS	Lukkomutteri M6	Låsmutter M6	Lock nut M6
13	3I2PUKI212	Putken kiinnitin 2x12	Slanghållar 2x12	Hose clamp
14	3J1KRM30100SS	Kuusioruuvi M30x100	Skruv M30x100	Screw M30x100
15	3J1KM30NLSS	Lukkomutteri M30	Låsmutter M30	Lock nut M30
16	25532	Vetoaisan tukirauta (d32)	Låsplatte	Hold plate
17	25309	Työntövarren tappi (d32)	Axel	Stub axle
18	3J1ALM30SS	Aluslaatta D30	Bricka D30	Washer D30
19	3J6RS6	Rengassokka 6,5mm	Låspinne	Keen pin
20	9KUSILVL524	Vetosilmukka CAT 4	Dragögon	Towning eye
21	3J1KRM2070SS	Kuusioruuvi M20x70	Skruv M20x70	Screw M20x70
22	3J1ALM20SS	Aluslaatta D20	Bricka D20	Wacher M20
23	23486	Kahva	Handtag	Handle
24	3J1KRM12120SS	Kuusioruuvi M12x120	Skruv M12x120	Screw M12x120
25	3J6SISÄQ50504	Muovitulppa 50x50x4	Plastplugg	Plastic cover

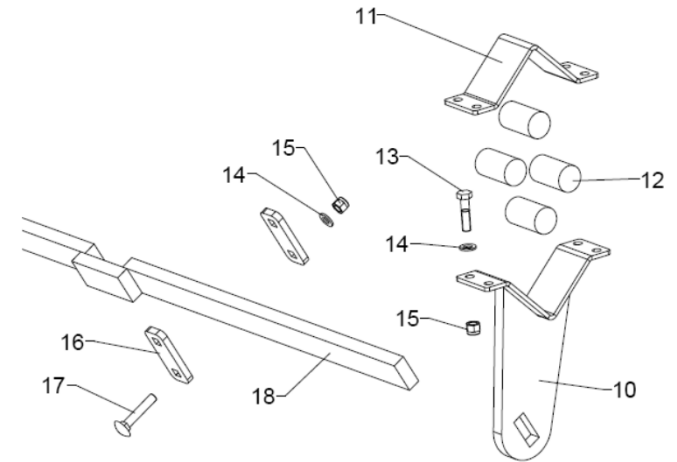
ETULATA



FRÄMRE CROSSBOARD



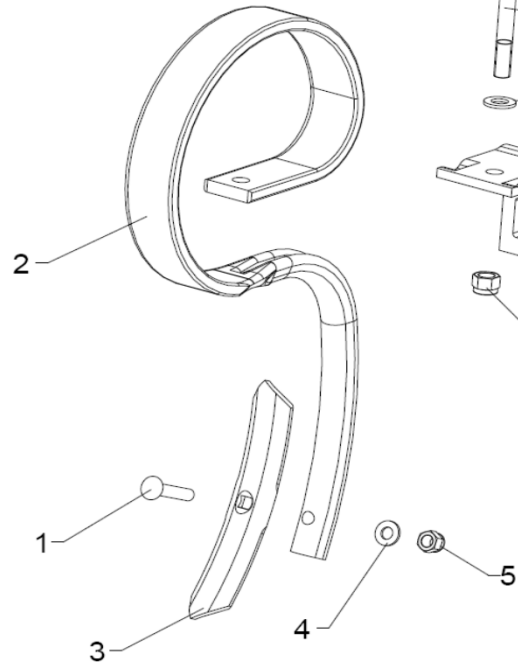
FRONT CROSSBOARD



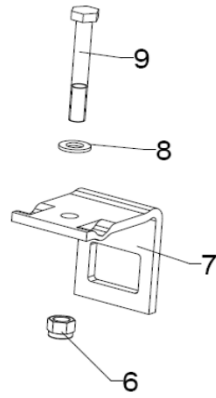
Maxer 6000-9000
Varaosaluettelo
Resvdelskatalog

	<u>ETULATA</u>	<u>FRÄMRE CROSSBOARD</u>	<u>FRONT CROSSBOARD</u>		
Pos	No	Nimi	Namn	Name	
1	3J1LRM1235SS	Lukkoruuvi M12x35	Låsskruv M12x35	Lock screw M12x35	
2	23377	Kärkilappu 10x150	Spets 10x150	Point 10x150, bent	
3	3J3ELPII1080	Etuladan piikki 10x80	Crossboard pinne 10x80	Crossboard tine 10x80	
4	3J1KM12SS	Kuusiomutteri M12	Mutter M12	Nut M12	
5	3J1KM12NLSS	Lukkomutteri M12	Låsmutter M12	Lock nut M12	
6	3J1ALM12SS	Aluslaatta D12	Bricka D12	Washer D12	
7	3J3PIIKH10807	Piikin kiinnike 10x80-70x70	Pinnfäste 10x80-70x70	Tine mounting 10x80-70x70	
8	3J1KRM12110109SS	Kuusiopultti M12x110	Skruv M12x110	Screw M12x110	
		Jaettu	Delat	Dealed	kpl / st
9	25261	Etulata 950 keskilohko	Crossboard 950 mitsektion	Beam 950 centre section	3 st
	24868	Etulata 950 sivulohko 7 m	Crossboard 950 vingsektion 7 m	Beam 1200 centre sektion	4 st
	25263	Etulata 1200 sivulohko 8 m	Crossboard 950 vingsektion 8 m	Beam 950 wing section 7 m	4 st
	25265	Etulata 975 sivulohko 9 m	Crossboard 975 vingsektion 9 m	Beam 950 wing section 8 m	6 st
		Kokonainen	Helt	Whole	
	25255	Etulata 3000 keskilohko	Crossboard 3000 mitsektion	Beam 3000 centre section	3 st
		Etulata 1995 sivulohko 7 m	Crossboard 1995 vingsektion 7 m	Beam 1995 wing section 7 m	2 st
	25257	Etulata 2495 sivulohko 8 m	Crossboard 2495 vingsektion 8 m	Beam 2495 wing section 8 m	2 st
	25259	Etulata 2995 sivulohko 9 m	Crossboard 2995 vingsektion 9 m	Beam 2995 wing section 9m	2 st
10	5511	Alavarsi hkp 70x70-putki	Fästarm av stabiliseringsstag 70x70 rör	Mounting of stabilizer bar	
11	4996	Poskilevy 70x70	Fästeplatta 70x70,bockad	Mounting plate,bent	
12	5149	Joustoelementti	Elastic gummielement	Elastic rubber element	
13	3J1KRM12500SS	Kuusiopultti M12x50	Skruv M12x50	Screw M12x50	
14	3J1ALM12SS	Aluslaatta D12	Bricka D12	Washer D12	
15	3J1KM12NLSS	Lukkomutteri M12	Låsmutter M12	Lock nut M12	
16	25515	Kiinnityslevy	Fästeplatta	Mounting plate	
17	3J1LRM1260SS	Lukkoruuvi M12x60	Låsskruv M12x60	Lock screw M12x60	
18	25750	Jäykistintanko keskiosa 3m	Stabiliseringsstag mitsektion 3m	Stabilizer bar centre section 3m	
	25879	Jäykistintanko sivulohko 7m	Stabiliseringsstag vingsektion 7m	Stabilizer bar wing section 7m	
	25877	Jäykistintanko sivulohko 8m	Stabiliseringsstag vingsektion 8m	Stabilizer bar wing section 8m	
	25878	Jäykistintanko sivulohko 9m	Stabiliseringsstag vingsektion 9m	Stabilizer bar wing section 9m	

S-PIIKIT



S-PINNAR



S-TINES

Maxer 6000-9000
Varaosaluettelo
Resvdelskatalog

S-PIIKIT

S-PINNAR

S-TINES

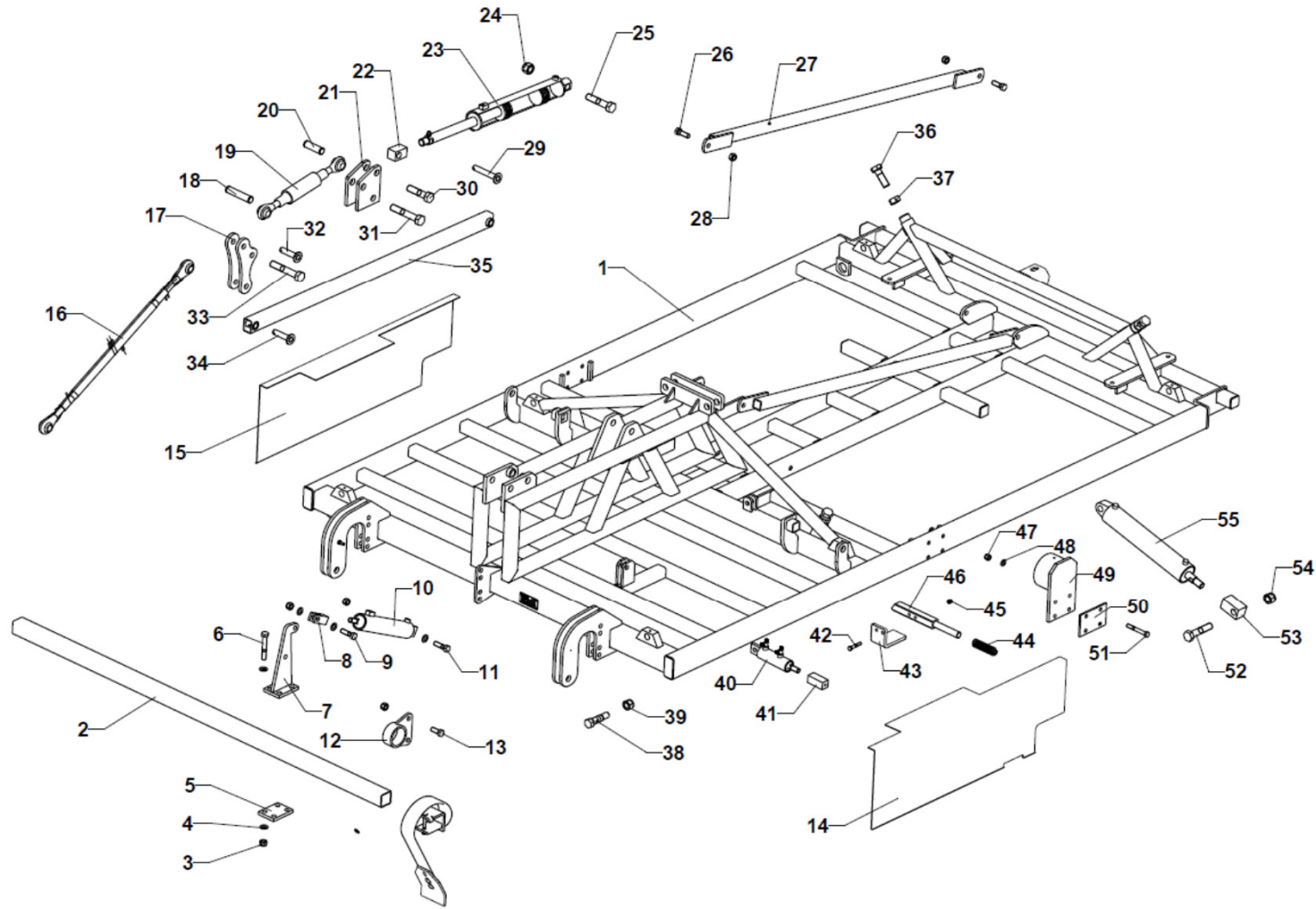
Pos	No:	Nimi	Namn	Name	
1	3J3PIIKÄRK1045	Uppokantalukkoruuvi M10x45	Vagnsbult M10x45	Lock screw M10x45	11x45 10x45
	3J3PIIKÄRK1055	Uppokantalukkoruuvi M10x55	Vagnsbult M10x55	Lock screw M10x55	12x65
2	3J3PII1145	Piikki 11x45	Pinne 11x45	Tine 11x45	standard
	3J3PII1045	Piikki 10x45	Pinne 10x45	Tine 10x45	option
	3J3PII1265	Piikki 12x65 strong	Pinne 12x65 strong	Tine 12x65 strong	option
3	3J3PIIKÄR8	Kärkiterä 8X210mm	Spets 8x210	Point 8x210	
4	3J1ALM10SS	Aluslaatta D10	Bricka D10	Washer D10	
5	3J1KM10NLSS	Lukkomutteri M10	Låsmutter M10	Lock nut M10	
6	3J1KM12SS	Kuusiomutteri M12	Mutter M12	Nut M12	
7	3J3PIIKI11456	Piikin kiinnike 11x45-60X60	Pinnfäste 11x45-60x60	Tine mounting 11x45-60x60	fi
	3J3PIIKI10456N	Piikin kiinnike 10x45-60X60	Pinnfäste 10x45-60x60	Tine mounting10x45-60x60	kve
	3J3PIIKI1265	Piikin kiinnike 12x65-60X60,strong	Pinnfäste 12x65-60x60 strong	Tine mounting 12x65-60x60	
8	3J1ALM12SS	Aluslaatta D12	Bricka D12	Washer D12	
9	3J1KRM12100109SS	Kuusiopultti M12X100, 10.9	Skruv M12x100 ,10.9	Screw M12x100, 10.9	
	3J1KRKU12100109SS	Kupukantalukkoruuvi M12x100 10.9	Låsbult M12x100 10.9	Key bolt M12x100 10.9	

Maxer 6000-9000
Varaosuettelo
Resvdelskatalog

KESKIRUNKO

MITTSEKTION

CENTRE SECTION



Maxer 6000-9000
Varaosaluettelo
Resvdelskatalog

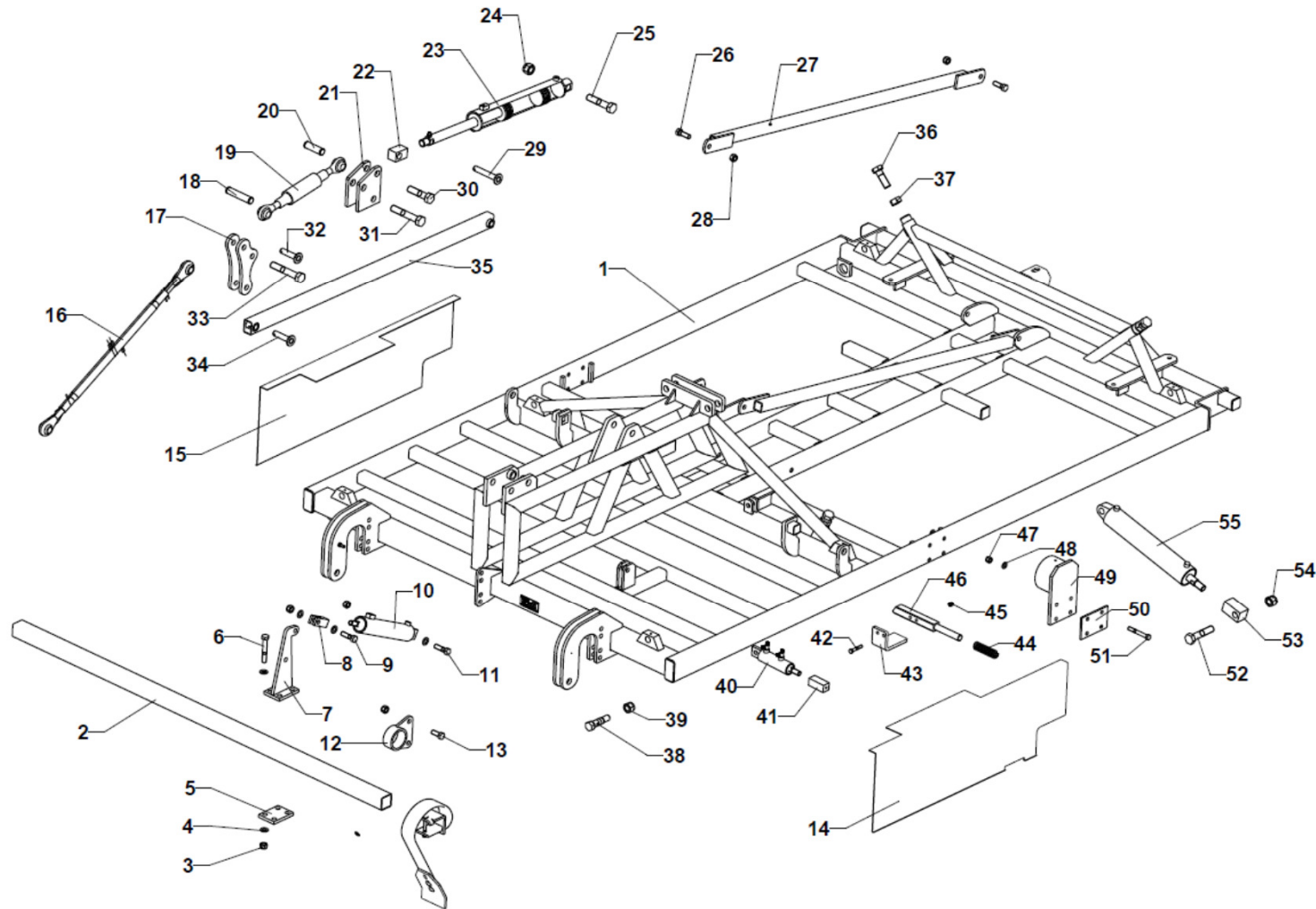
	<u>KESKIRUNKO</u>	<u>MITTSEKTION</u>	<u>CENTRE SECTION</u>
Pos	No.	Nimi	Name
1	2**** 2****	Keskirunko Maxer 6000	Centre frame Maxter 6000
2	27829 24731	Keskirunko Maxer 7000-9000 Etuladan putki	Centre frame Maxter 7000-9000 Tine axle , front crossboard 6000
3	3J1KM20NLSS	Lukkomutteri M20	Tine axle , front crossboard 7000-9000
4	3J1ALM20SS	Aluslaatta D20	Lock nut M20
5	23333	Laippa	Washer D20
6	3J1KRM20130SS	Kuusiopultti M20x130	Flange
7	23331	Kääntövipu etulataan	Screw M20x130
8	21205	Säätöhaarukka M22x2	Cam, front crossboard
9	3J1KRM2070SS	Kuusiopultti M20x70	Adjust fork M22x2
10	3I417025250	Sylinteri 70-25-250	Screw M20x70 ,8.8
11	3J1KRM2070SS	Kuusiopultti M20x70	Cylinder 70-25-250
12	23117	Holkki	Screw M20x70
13	3J1KRM2050SS	Kuusiopultti M20x50	Pivot sleeve,front CB
14	23698	Konepelti vasen	Screw M20x50
15	23699	Konepelti oikea	Hood left
16	3J62580025	Työntövarsi	Hood,right
17	24186	Välivipu hkp	Push rod
18	25708	Tappi D32-150	Central bar
19	3J63232430	Työntövarsi	Axle D32-150
20	25709	Tappi D32-105	Push rod
21	23667	Välivipu hkp	Axle D32-105
22	23307	Päätykappale M35x1,5	Central bar
23	3I4SS79045400T	Sarjasyliinteri 90-45-400	End piece M35x1,5
24	3J1KM30NLSS	Lukkomutteri M30	Cylinder 90-45-400
25	3J1KRM30140SS	Kuusiopultti M30x140	Lock nut M30
26	3J1KRM2060SS	Kuusiopultti M20x60	Screw M30x140
27	25578	Tukitanko	Screw M20x60
28	3J1KM20NLSS	Lukkomutteri M20	Support rod
29	24682	Reaktiotangon tappi	Lock nut M20
30	3J1KRM30140SS	Kuusiopultti M30x140	Axel
31	3J1KRM30170SS	Kuusiopultti M30x170	Screw M30x140
32	23782	Tappi D25-120	Screw M30x170
33	3J1KRM30170SS	Kuusiopultti M30x170	Axle D25-120
34	23545	Reaktiotangon tappi	Screw M30x170
35	24727	Vältanko hkp	Axel
			Parallelic rod

Maxer 6000-9000
Varaosaluettelo
Resvdelskatalog

KESKIRUNKO

MITTSEKTION

CENTRE SECTION



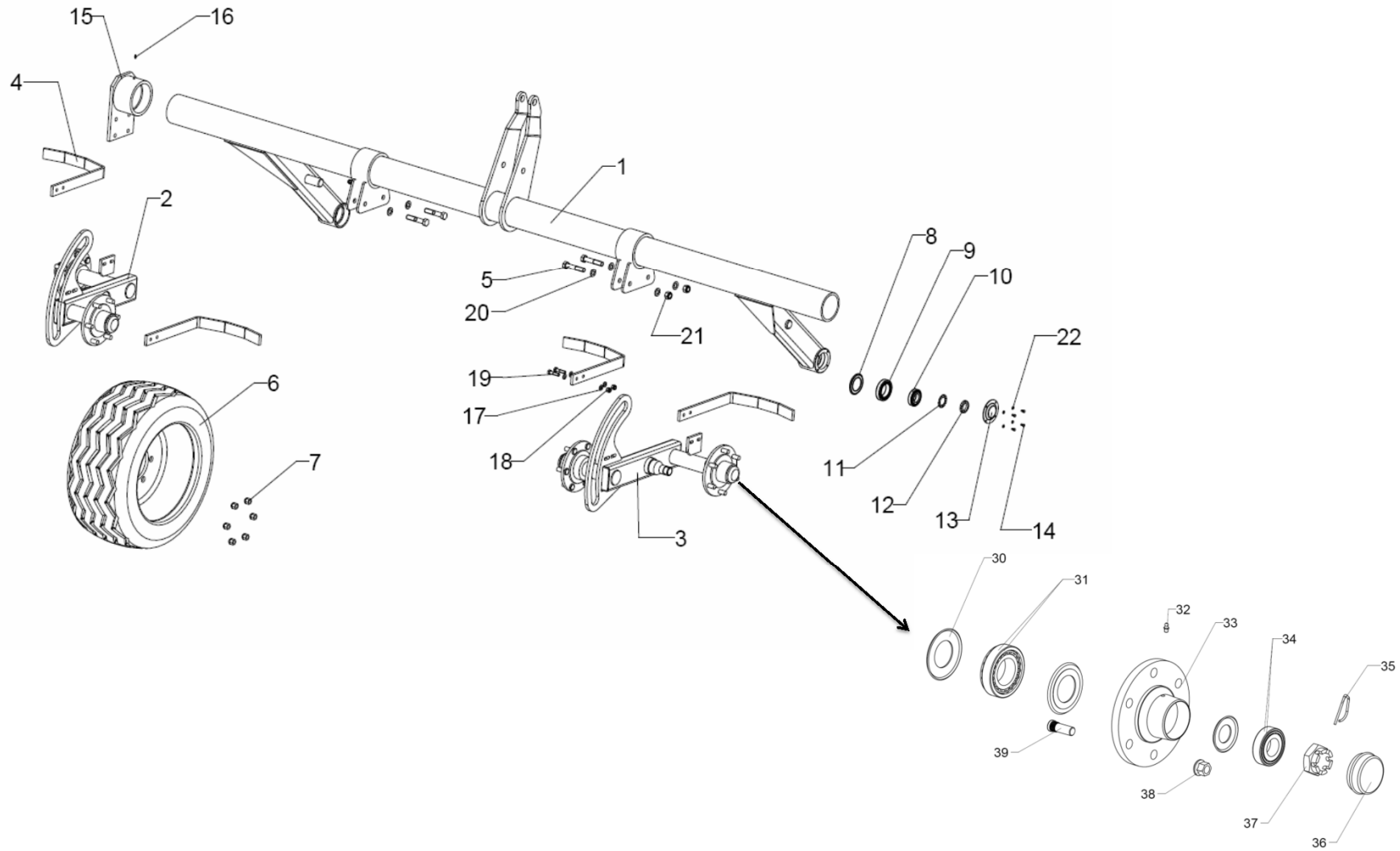
Maxer 6000-9000
Varaosaluettelo
Resvdelskatalog

		<u>KESKIRUNKO</u>	<u>MITTSEKTION</u>	<u>CENTRE SECTION</u>	
Pos	No.	Nimi	Namn	Name	
36	3J1KRM3090SS	Kuusiopultti M30x90	Skruv M30x90	Screw M30x90	
37	3J1KM30SS	Mutteri M30	Mutter M30	Nut M30	
38	26909	Kuusiopultti D30x115	Skruv D30x115	Screw D30x115	
39	3J1KM27NLSS	Lukkomutteri M27	Låsmutter M27	Lock nut M27	
40	3I4S502570	Sylinteri 50-25-70 lukitus	Hydraulicsylinder 50-25-70	Cylinder 50-25-70, locking	
41	23355	Päätykappale M22x2	Ändstycke M22x2	End piece M22x2	
42	3J1KRM1270SS	Kuusiopultti M12x70	Skruv M12x70	Screw M12x70	
43	23375	Painin	Anslag	Pusher	
44	241530	Puristusjousi	Fjäder	Compression spring	
45	3J1KM12NLSS	Lukkomutteri M12	Låsmutter M12	Lock nut M12	
46	23248	Lukitsin	Låsanordning	Locking device	
47	3J1KM16NLSS	Lukkomutteri M16	Låsmutter M16	Lock nut M16	
48	3J1ALM16SS	Aluslaatta D16	Bricka D16	Washer D16	
49	23175	Päätylaakeri hkp	Gavellager	Bracket	
50	23654	Laippa	Fläns	Flange	
51	3J1KRM16120SS	Kuusiopultti M16x120	Skruv M16x120	Screw M16x120	
52	3J1KRM30140SS	Kuusiopultti M30x140	Skruv M30x140	Screw M30x140	
53	23785	Päätykappale M30x1,5	Ändstycke M30x1,5	End piece M30x1,5	6000
	241776	Päätykappale M30x1,6	Ändstycke M30x1,6	End piece M30x1,6	7000-9000
54	3J1KM30NLSS	Lukkomutteri M30	Låsmutter M30	Lock nut M30	
55	3I4S9035400	Sylinteri 90-35-400	Hydraulicsylinder 90-35-400	Cylinder 90-35-400	6000
	3I4S10035540	Sylinteri 100-35-540	Hydraulicsylinder 100-35-540	Cylinder 100-35-540	7000-9000

AKSELISTO

MITTSEKTIONENS
HJULUPPHÄNGNING

WHEEL WORK



Maxer 6000-9000
Varaosaluettelo
Resvdelskatalog

AKSELISTO

MITTSEKTIONENS
HJULUPPHÄNGNING

WHEEL WORK

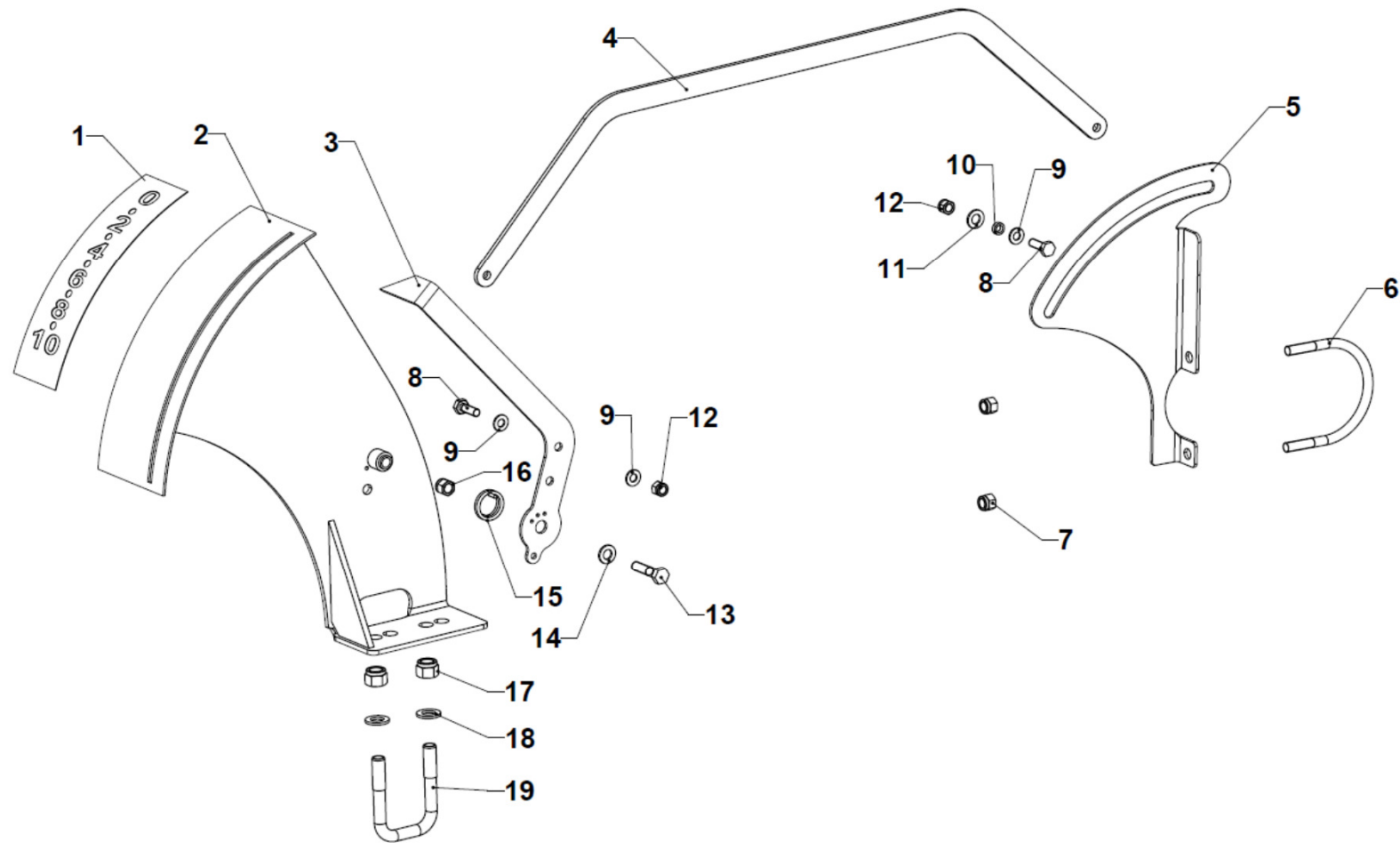
Positio	Osa numero	Nimi	Namn	Name	
1	27823	Pääakseli hkp	Huvudaxel	Rocker shaft	6000
	24721	Pääakseli hkp	Huvudaxel	Rocker shaft	7000-9000
2	23180	Telipalkki oikea	Boggivakka höger	Bogie cradle, right	
3	23181	Telipalkki vasen	Boggivakka vänster	Bogie cradle, left	
4	23308	Kaavin maxer	Avskrapare	Scraper	
5	3J1KRM20100SS	Kuusiopultti M20X100	Skruv M20x100	Screw M20x100	
6	3J53505016	Rengas 350/50-16	Hjul 350/50-16	Wheel 340/55-16	
7	3J1KM18X15KAR	Pyörän mutteri M18X1,5	Hjul mutter M18x1,5	Wheel nut M18x1,5	
8	3J5PG65100	Tiivisterengas 65/100-10	Simmerring 65/100-10	Sealing ring 65/100-10	
9	3J2KR32013X	Kartiorulla laakeri 65/100	Rullager 65/100	Conical roller bearing 65/100	
10	3J2KR30208	Kartiorulla laakeri 40/80	Rullager 40/80	Conical roller bearing 40/80	
11	MB8	Lukitusaluslevy MB 8	Låsbricka MB 8	Lock washer MB 8	
12	KM8	Akselimutteri KM8 (M40x1,5)	Axelmutter KM8	Axial nut KM8	
13	23151	Kansi laakeripesään	Navkapsel	Hub cap	
14	3J1KRM612SS	Kuusiopultti M6X12	Skruv M6x12	Screw M6x12	
15	23175	Päätylaakeri hkp	Gavellager	Bearing housing	
16	3J6RNM6	Rasvanippa M6 suora	Smörjnippel , rak	Lubricating nipple, straight	
17	3J1ALM12SS	Aluslaatta D12	Bricka D12	Washer D12	
18	3J1KM12NLSS	Lukkomutteri M12	Låsmutter M12	Lock nut M12	
19	3J1KRM1250SS	Kuusiopultti M12X50	Skruv M12x50	Screw M12x50	
20	3J1ALM20SS	Aluslaatta D20	Bricka D20	Washer D2a	
21	3J1KM20NLSS	Lukkomutteri M20	Låsmutter M20	Lock nut M20	
22	3J1ALM6SS	Aluslaatta D6	Bricka D6	Washer D6	
30	3J5PG65100	Tiivisterengas ADR.915PG65-100	Simmerring ADR.915PG65-100	Sealing ring ADR.915PG65-100	
31	3J2KR32013	Kartiorullalaakeri 65/100 32013	Rullager 65/100 32013	Conical roller bearing 65/100 32013	
32	3J6RNM6	Rasvanippa M6 suora	Smörjnippel , rak	Lubricating nipple M6, straight	
33	3J5706160205	Pyörän napa 6-pulttinen TVZ	Nav,6-skruv TVZ	Hub, 6-bolts TVZ	
34	3J2KR30208	Kartiorullalaakeri 40/80 30208	Rullager 40/80 30208	Conical roller bearing 40/80 30208	
35	3J5LS3	Lankasokka d3	Granpin D3	R-clip D3	
36	3J5PKUP80	Pölysuoja 80mm lyötävä	Navkapsel 80mm	Hub cap 80 mm, beatable	
37	3J5KRMM2715	Kruunumutteri M27x1,5	Kronmutter M27x1,5	Castle nut M27x1,5	
38	3J1KM18X15KAR	Pyörän mutteri M18x1,5	Hjulmutter M18x1,5	Hub nut M18x1,5	
39	3J5PYPM181550	Pyörän pultti M18x1,5-50	Hjulpult M18x1,5-50	Hub screw M18x1,5-50	

Maxer 6000-9000
Varaosaluettelo
Resvdelskatalog

SYVYYSNÄYTTÖ

DJUPSKALA

DECAL



Maxer 6000-9000
Varaosaluettelo
Resvdelskatalog

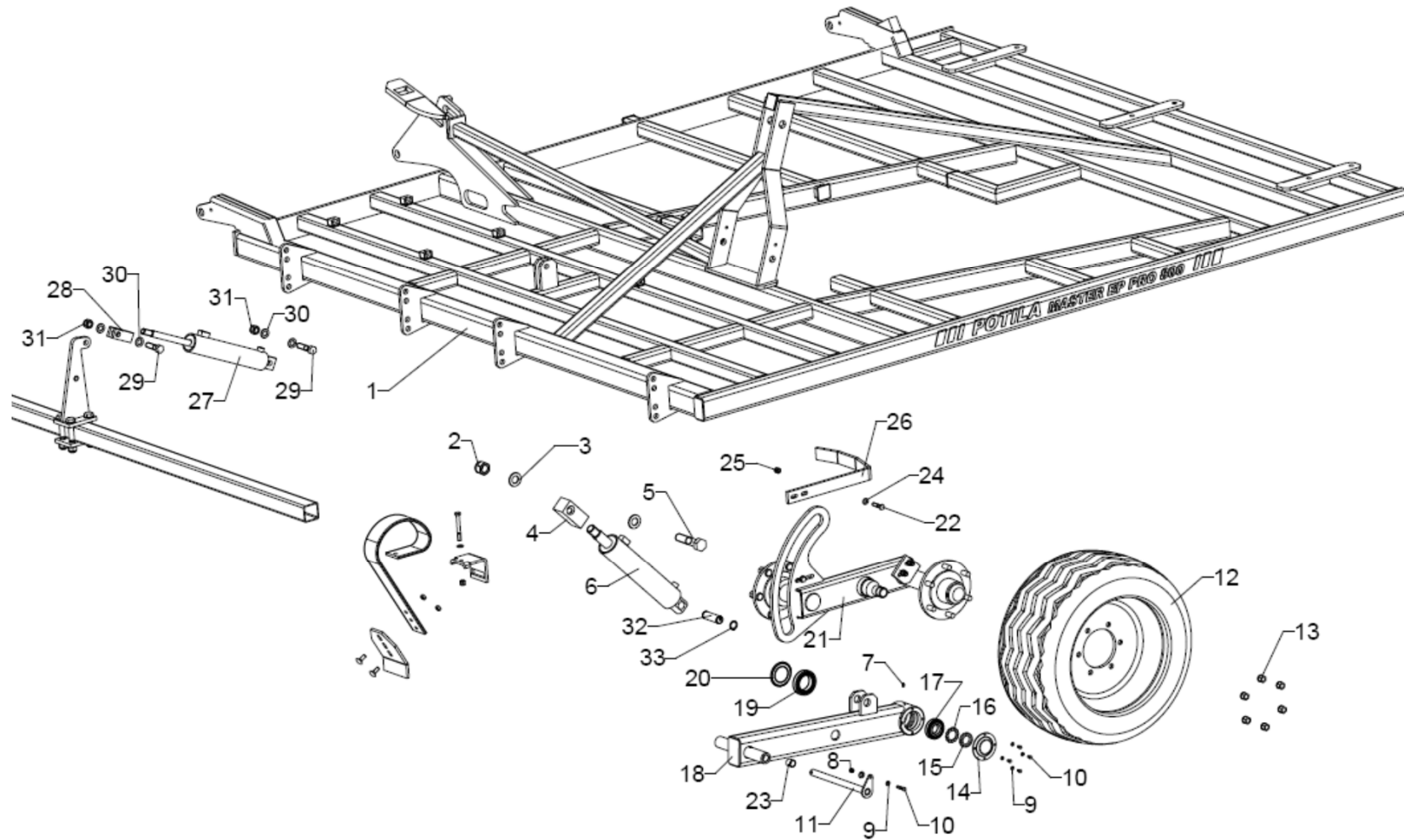
		SYVYYSNÄYTTÖ	DJUPSKALA	DECAL
Pos	No.	Nimi	Namn	Name
1	2TYTAAIK2014	Asteikko	Skala	Scale
2	27391	Runko	Dekal (frame)	Decal (frame)
3	27396	Viisari	Dekal (visare)	Dekal (indicator)
4	27387	Työntötanko	Dekal (trycktång)	Decal (push rod)
5	27571	Ohjain käyttötangolle	Ledare	Guide
6	27374	U-pultti M12	U-skruv M12	U-Skrew M12
7	3J1KM12NLSS	Lukkomutteri M12	Låsmutter M12	Lock nut M12
8	3J1KRM1030SS	Kuusioruuvi M10x30	Skruv M10x30	Screw M10x30
9	3J1ALM10SS	Aluslaatta D10	Bricka D10	Washer D10
10	27376	Ohjain	Ledare	_Guide
11				
12	3J1KM10NLSS	Lukkomutteri M10	Låsmutter M10	Lock nut M10
13	3J1KRM1250SS	Kuusioruuvi M12x50	Skruv M12x50	Screw M12x50
14	3J1ALM12SS	Aluslaatta D12	Bricka D12	Washer D12
15	27377	Jousi	Fjäder	Spring
16	3J1KM12NLSS	Lukkomutteri M12	Låsmutter M12	Lock nut M12
17	3J1KM16NLSS	Lukkomutteri M16	Låsmutter M16	Lock nut M16
18	3J1ALM16SS	Aluslaatta D16	Bricka D16	Washer D16

Maxer 6000-9000
Varaosuettelo
Resvdelskatalog

VASEN SIVULOHKO

VINGSEKTION VÄNSTER

WING SECTION



Maxer 6000-9000
Varaosaluettelo
Resvdelskatalog

VASEN SIVULOHKO

VINGSEKTION VÄNSTER

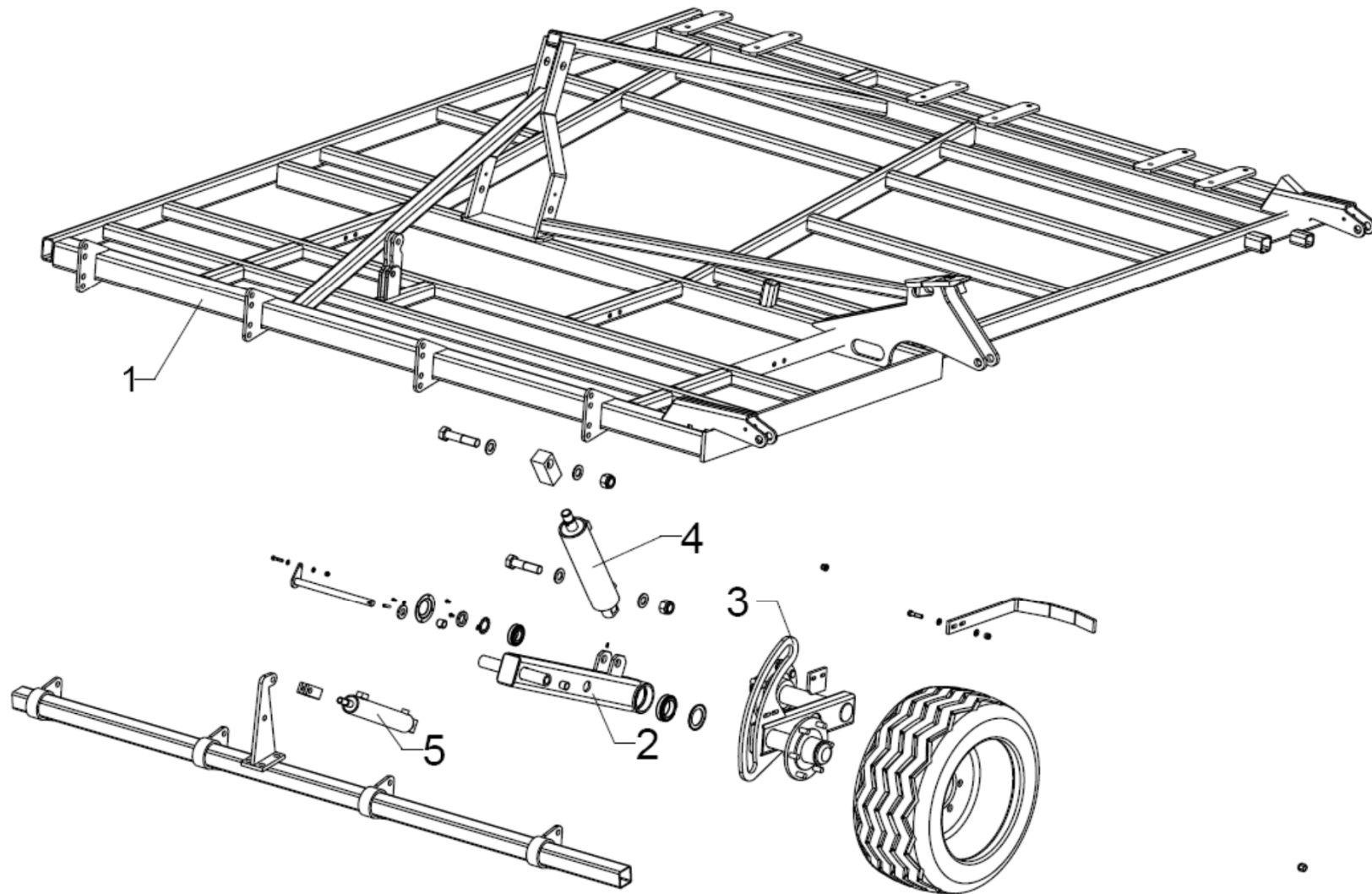
WING SECTION

Positio	Osa numero	Nimi			
1	2****	Sivulohko vasen	Vingsektion vänster	Wing section left	6m
	2****	Sivulohko vasen 2,0	Vingsektion vänster 2,0	Wing section left 2,0	7 m
	2****	Sivulohko vasen 2,5	Vingsektion vänster 2,5	Wing section left 2,5	8 m
	23671	Sivulohko vasen 3,0	Vingsektion vänster 3,0	Wing section left 3,0	9 m
2	3J1KM30NLSS	Lukkomutteri M30	Låsmutter M30	Lock nut M30	
3	3J1ALM30SS	Aluslaatta D30	Bricka D30	Washer D30	
4	23307	Sylinteri päätykappale M35x1,5	Ändstycke M35x1,5	End piece M35x1,5	
5	3J1KRM30140SS	Kuusiopultti M30X140	Skruv M30x140	Screw M30x140	
6	3I4SS89040300	Sarjasylinteri 90-40-300	Hydraulicylinder 90-40-300	Cylinder 90-40-300, left	
7	3J6RNM6	Rasvanippa M6 suora	Smörjnippel , rak	Lubrication nipple, straight	
8	3J1KM8NLSS	Lukkomutteri M8	Låsmutter M8	Lock nut M8	
9	3J1ALM8SS	Aluslaatta D8	Bricka D8	Washer D8	
10	3J1KRM840SS	Kuusiopultti M8x40	Skruv M8x40	Screw M8x40	
11	23415	Sivutelin akselitappi	Axel	Pivot shaft	
12	3J53505516	Rengas 350/55-16	Hjul 350/55-16	Wheel 340/55-16	
13	3J1KM18X15KAR	Pyörän mutteri M18X1,5	Hjulmutter M18x1,5	Wheel nut M18x1,5	
14	23151	Kansi laakeripesään	Navkapsel	Hub cap	
15	KM8	Akselimutteri KM8 (M40x1,5)	Axelmutter KM8	Axial nut KM8	
16	MB8	Lukitusaluslevy MB 8	Låsbricka MB 8	Lock washer MB 8	
17	3J2KR30208	Kartiorulla laakeri 40/80	Rullager 40/80	Conical roller bearing 40/80	
18	23232	Sivulohkon teli vasen	Boggivakka vänster	Bogie cradle left	
19	3J2KR32013X	Kartiorulla laakeri 65/100	Rullager 65/100	Conical roller bearing 65/100	
20	3J5PG65100	Tiivisterengas 65/100-10	Simmerring 65/100-10	Sealing ring 65/100-10	
21	23181	Telipalkki vasen	Hjularm vänster	Wheel arm left	
22	3J1KRM1250SS	Kuusiopultti M12X50	Skruv M12x50	Screw M12x50	
23	3J2X2525KX	Laakerihela d25-l25	Lager D25x25	Bearing D25x25	
24	3J1ALM12SS	Aluslaatta D12	Bricka D12	Washer D12	
25	3J1KM12NLSS	Lukkomutteri M12	Låsmutter M12	Lock nut M12	
26	23308	Kaavin maxer	Avskrapare	Scraper	
27	3I4SS26525250	Sarjasylinteri 65-25-250	Hydraulicylinder 65-25-300, vänster	Cylinder 65-25-250, left	
28	21205	Säätöhaarukka M22x2	Gaffellänk M22x2	Adjusting fork M22x2	
29	3J1KRM2080SS	Kuusiopultti M20x80	Skruv M20x80	Screw M20x80	
30	3J1ALM20SS	Aluslaatta D20	Bricka D20	Washer D20	
31	3J1KM20NLSS	Lukkomutteri M20	Låsmutter M20	Lock nut M20	
32	24878	Sylinterintappi D30	Axel D30-95	Pivot shaft D30-95	
33	3J6PRA30	Pidätinrengas akselille d30	Låsring för axel d30	Lock ring for shaft d30	

OIKEA SIVULOHKO

VINGSEKTION HÖGER

WING SECTION



Maxer 6000-9000
Varaosaluettelo
Resvdelskatalog

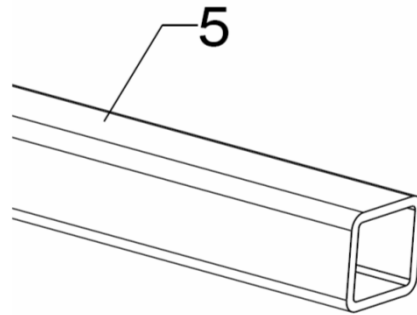
OIKEA SIVULOHKO

VINGSEKTION HÖGER

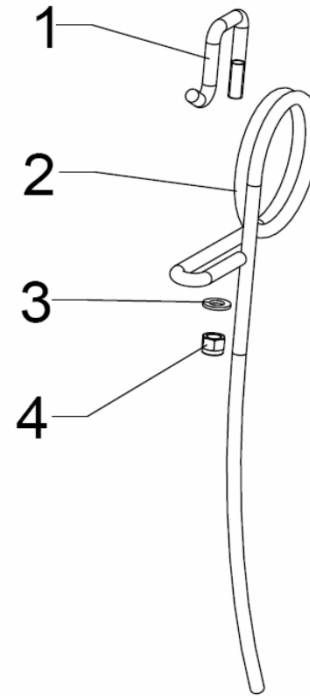
WING SECTION

Positio	Osa numero	Nimi	Namn	Name	
1	2****	Sivulohko vasen	Vingsektion vänster	Wing section right	6m
	2****	Sivulohko vasen 2,0	Vingsektion vänster 2,0	Wing section right 2,0	7 m
	2****	Sivulohko vasen 2,5	Vingsektion vänster 2,5	Wing section right 2,5	8 m
	23672	Sivulohko vasen 3,0	Vingsektion vänster 3,0	Wing section right 3,0	9 m
2	23233	Sivulohkon teli oikea	Boggivakka höger	Bogie cradle right	
3	23182	Telipalkki oikea	Hjularm höger	Wheel arm right	
4	314SS88040300	Sarjasylinteri 80-40-300	Hydraulicylinder 80-40-300	Cylinder 80-40-300, right	
5					
6					

JÄLKIHARA



EFTERHARV



FOLLOWING HARROW

Maxer 6000-9000
Varaosaluettelo
Resvdelskatalog

JÄLKIHARA

EFTERHARV

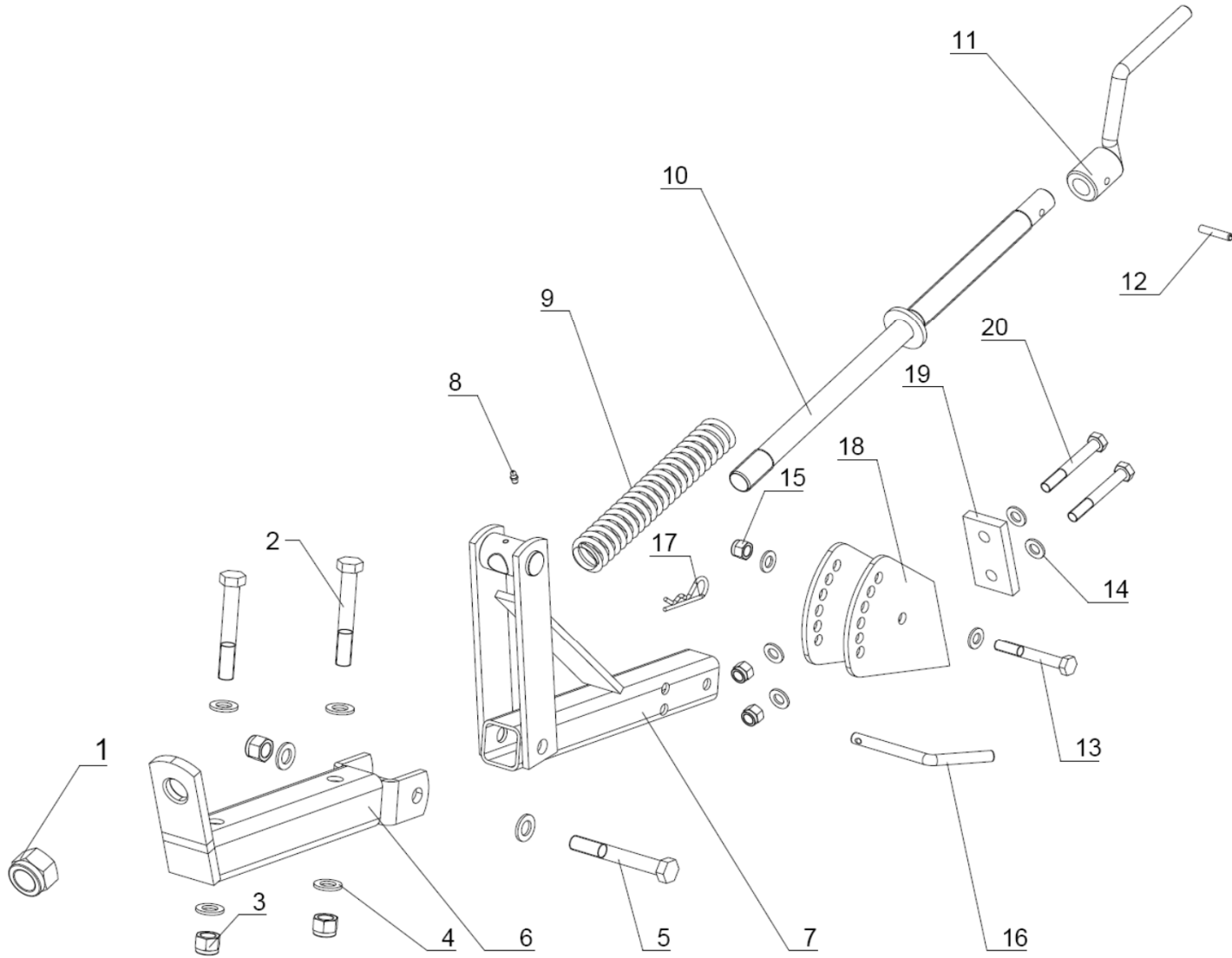
FOLLOWING HARROW

Positio	Osa numero	Nimi	Namn	Name	
1	3J3JHK1240	Jälkiharan piikin kiinnike M12	Pinnfäste	Mounting , following harrow tine	
2	3J3JH12MP	Jälkiharan piikki 12mm h470	Efterharvspinne D12	Following harrow tine	
3	3J1ALM12SS	Aluslaatta D12	Bricka D12	Washer D12	
4	3J1KM10NLSS	Lukkomutteri M10	Låsmutter M10	Lock nut M10	
5	24769	Jälkiharan piikkiorsi keskiosa 3 m	Pinnaxel mittsektion 3m	Tine beam centre section 3 m	
	24796	Jälkiharan piikkiorsi 2,0	Pinnaxel	Tine beam 2,0	7m
	24771	Jälkiharan piikkiorsi 2,5	Pinnaxel	Tine beam 2,5	8m
	24816	Jälkiharan piikkiorsi 3,0	Pinnaxel	Tine beam 3,0	9m

JÄLKI HARAN SÄÄTÖ

EFTERHARV JUSTERING

ADJUSTING FOLLOWING HARROW



Maxer 6000-9000
Varaosaluettelo
Resvdelskatalog

JÄLKI HARAN SÄÄTÖ

EFTERHARV JUSTERING

ADJUSTING FOLLOWING HARROW

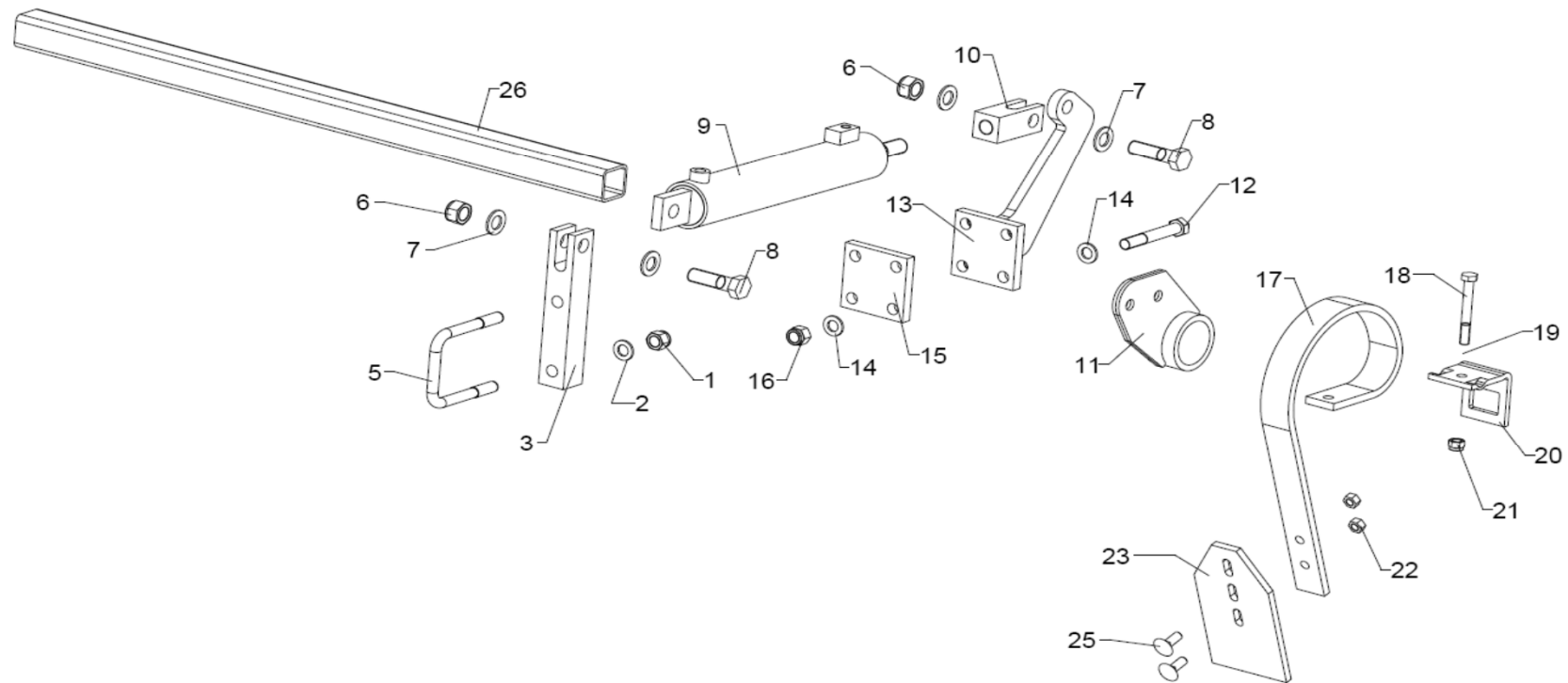
Positio	Osa numero	Nimi	Namn	Name
1	3J1KM27NLSS	Lukkomutteri M27	Låsmutter M27	Lock nut M27
2	3J1KRM16110SS	Kuusiopultti M16X110	Skruv M16x110	Screw M16x110
3	3J1KM16NLSS	Lukkomutteri M16	Låsmutter M16	Lock nut M16
4	3J1ALM16SS	Aluslaatta D16	Bricka D16	Washer D16
5	3J1KRM16120SS	Kuusiopultti M16X120	Skruv M16x120	Screw M16x120
6	26978	Jälkiharan varren runko hkp	Skakel	Following harrow arm
7	24764	Jälkiharan varsi hkp	Arm	Following harrow arm
8	3J6RNM6	Rasvanippa M6	Smörjnippel M6 rak	Lubrication nipple M6, straight
9	24734	Jousi D30-160	Fjäder	Spring D30-160
10	24758	Säätötanko M27 hkp	Justeringstång M27	Adjusting bar M27
11	23393	Kampi hkp	Vev	Crank
12	3J6JS840	Jousisokka 6x40	Rörpinne 6x40	Roll pin 6x40
13	3J1KRM12120SS	Kuusiopultti M12X120	Skruv M12x120	Screw M12x120
14	3J1ALM16SS	Aluslaatta D12	Bricka D12	Washer D12
15	3J1KM12NLSS	Lukkomutteri M12	Låsmutter M12	Lock nut M12
16	23398	Lukitus tappi d12	Låssprint D12	Clevis pin d12
17	3J6HNS4	Hiusneula sokka D4	Låsnål D4	R-clip D4
18	24717	Jälkiharan säätökappale hkp	Justeringstång	Following harrow mounting
19	23399	Kiinnityslevy jälkiharaan	Fästplatta	Mounting plate
20	3J1KRM1290SS	Kuusiopultti M12x90	Skruv M12x90	Screw M12x90

Maxer 6000-9000
Varaosaluettelo
Resvdelskatalog

TAKALADAN SÄÄTÖ HYDR.

EFTERSLADD JUSTERING MED
HYDRAULIK

REAR CROSSBOARD WITH OWN
HYDRAULIC ADJUSTMENT



Maxer 6000-9000
Varaosaluettelo
Resvdelskatalog

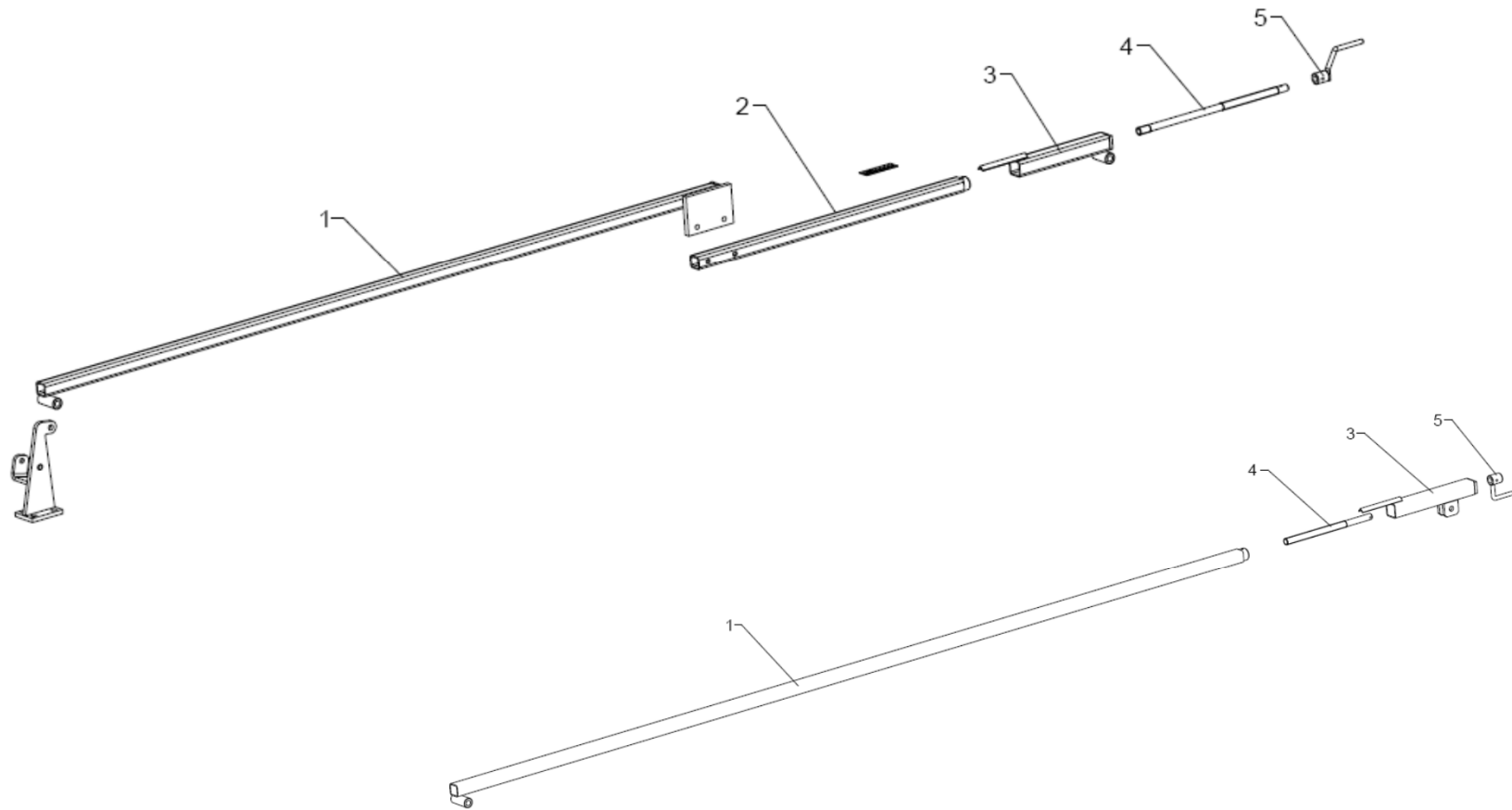
	<u>TAKALADAN SÄÄTÖ HYDR.</u>	<u>EFTERSLADD JUSTERING MED HYDRAULIK</u>	<u>REAR CROSSBOARD WITH OWN HYDRAULIC ADJUSTMENT</u>	
Positio	Osa numero	Nimi	Namn	Name
1	3J1KM16NLSS	Lukkomutteri M16	Låsmutter M16	Lock nut M16
2	3J1ALM16SS	Aluslaatta D16	Bricka D16	Washer D16
3	25467	Haarukka	Gaffel	Fork
4				Mounting plate
5	24985	U-Pultti M16x125	U-Skruv M16x125	Screw M16x125
6	3J1KM20NLSS	Lukkomutteri M20	Låsmutter M20	Lock nut M20
7	3J1ALM20SS	Aluslaatta D20	Bricka D20	Washer D20
8	3J1KRM2070SS	Kuusiopultti M20x70	Skruv M20x70	Screw M20x70
9	3I417025250	Sylinteri 70-25-250 keskilohko	Hydraulicylinder 70-25-250 mitsektion	Cylinder 70-25-250 centre section
	3I416525250	Sylinteri 65-25-250 vasen	Hydraulicylinder 65-25-250 vänster	Cylinder 65-25-250 left
	3I416025250	Sylinteri 60-25-250 oikea	Hydraulicylinder 60-25-250 höger	Cylinder 60-25-250 right
10	1205	Säätöhaarukka M22x2	Gaffellänk M22x2	Adjust fork M22x2
11	23596	Kiinnityskorva hkp	Fäste	Pivot sleeve
12	3J1KRM16110SS	Kuusiopultti M16X110	Skruv M16x110	Screw M16x110
13	23748	Kääntövipu	Hävarm	Cam
14	3J1ALM16SS	Aluslaatta D16	Bricka D16	Washer D16
15	23341	Kiinnityslevy	Fästeplatta	Mounting plate
16	3J1KM16NLSS	Lukkomutteri M16	Låsmutter M16	Lock nut M16
17	3J3ELPII1145	Etuladan piikki 11X45	Crossboard pinne 11x45	Crossboard tine 11x45
18	3J1KRM1290109SS	Kuusiopultti M12x90	Skruv M12x90	Screw M12x90
19	3J1ALM12SS	Aluslaatta D12	Bricka D12	Washer D12
20	3J3PIIKI11455	Piikin kiinnike 11x45-60X60	Pinnfäste 11x45-60x60	Tine mounting 11x45-60x60
21	3J1KM12NLSS	Lukkomutteri M12	Låsmutter M12	Lock nut M12
22	3J1KM12SS	Kuusiomutteri M12	Mutter M12	Nut M12
23	23194	Kärkilappu 10X120 suora	Spets 10x120 rak	Point 10x120, straight
24				
25	3J1LRM1235SS	Lukkoruuvi M12x35	Låsskruv M12x35	Lock screw M12x35
26	24736	Lataorsi keskiosa	Pinnaxel mitsektion	Tine axel centre section
	24921	Lataorsi 2,0	Sladd axel vingsektion	Tine axel wing section
	24923	Lataorsi 2,5	Sladd axel vingsektion	Tine axel wing section
	24736	Lataorsi 3,0	Sladd axel vingsektion	Tine axel wing section

7m
8m
9m

TAKALADAN SÄÄTÖ TANKO.

EFTERPLANKA JUSTERING MED
FRONTPLANKA

REAR CROSSBOARD ADJUSTED
WITH FRONT CROSSBOARD



Maxer 6000-9000
Varaosaluettelo
Resvdelskatalog

TAKALADAN SÄÄTÖ TANKO.

**EFTERPLANKA JUSTERING MED
FRONTPLANKA**

**REAR CROSSBOARD ADJUSTED
WITH FRONT CROSSBOARD**

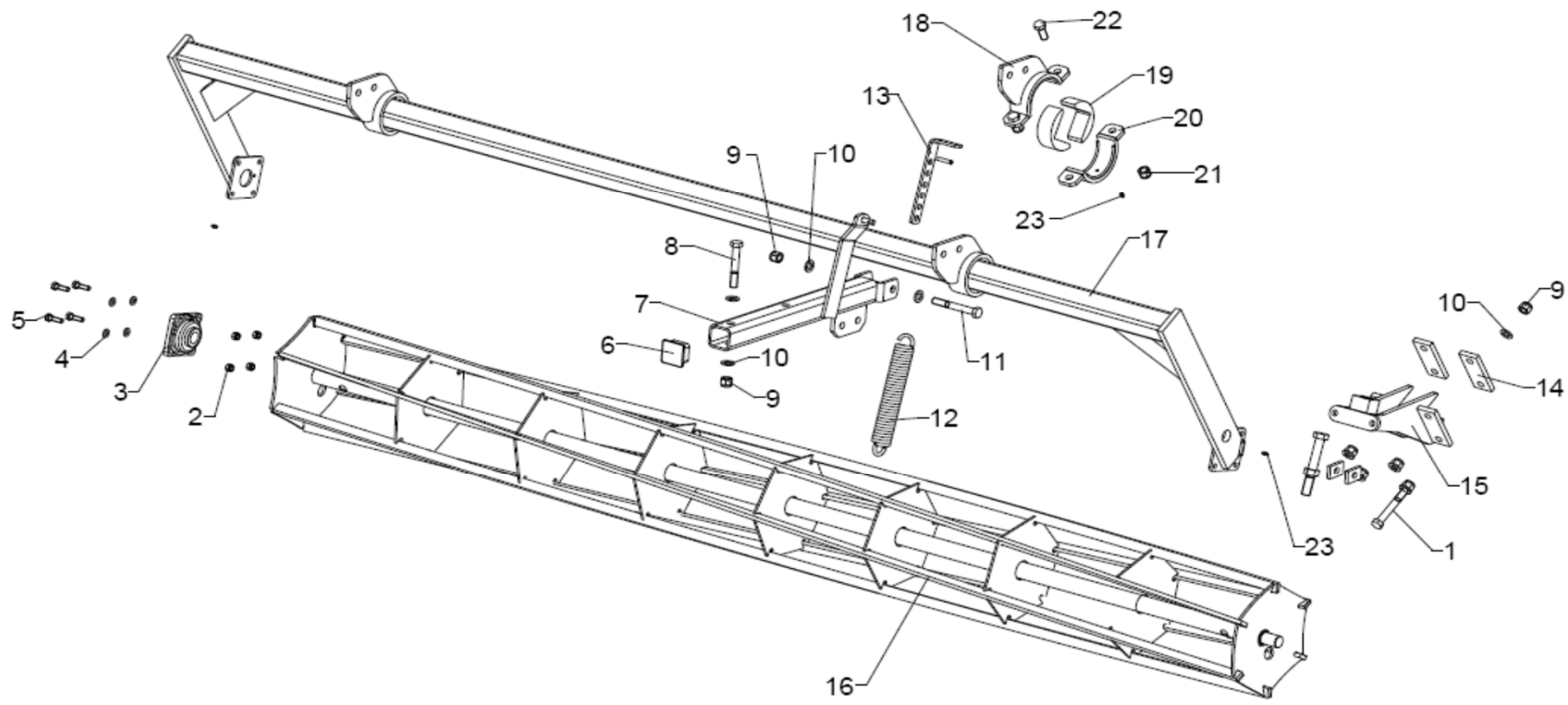
Pos	No	Nimi	Namn	Name
1	24690	Etutanko keskiosa	Arm mittsektion	Parallelic rod , centre section
	26394	Etutanko sivulohko vas	Arm vänster	Parallelic rod , wing section left
	26395	Etutanko sivulohko oik	Arm höger	Parallelic rod , wing section right
2	26391	Välitanko	Mellanarm	Middle rod
3	25331	Säätökappale	Justeringsdel	Adjusting piece
4	3-1441	Säätöruuvi	Justeringstång	Adjusting bar
5	25335	Kampi	Vev	Crank

Maxer 6000-9000
Varaosaluettelo
Resvdelskatalog

VARPAJYRÄ

RIBBVÄLT

SPIRAL ROLLER



Maxer 6000-9000
Varaosaluettelo
Resvdelskatalog

	<u>VARPAJYRÄ</u>		<u>RIBBVÄLT</u>		<u>SPIRAL ROLLER</u>	
Pos	No	Nimi	Namn	Name		
1	3J1KRM16120SS	Kuusiopultti M16x120	Skruv M16x120	Screw M16x120		
2	3J1KM10NLSS	Lukkomutteri M10	Låsmutter M10	Lock nut M10		
3	UCF205	Laippalaakeri D25	Flänslager D25	Flange bearing UCF 205 (D25)		
4	3J1ALM10SS	Aluslaatta D10	Bricka D10	Washer D10		
5	3J1KRM1035SS	Kuusioruuvi M10x35	Skruv M10x35	Screw M10x35		
6	3J6SISÄQ60605	Muovitulppa 60X60	Plastplugg	Plastic plug		
7	26956	Jälkiharän varren runko hkp	Skakel	Bracket		
8	3J1KRM16110SS	Kuusiopultti M16x110	Skruv M16x110	Screw M16x110		
9	3J1KM16NLSS	Lukkomutteri M16	Låsmutter M16	Lock nut M16		
10	3J1ALM16SS	Aluslaatta D16	Bricka D16	Washer D16		
11	3J1KRM16120SS	Kuusiopultti M16x120	Skruv M16x120	Screw M16x120		
12	241261	Vetojousi 6x45x280	Dragfjäder 6x45x280	Spring 6x45x280		
13	23927	Säätörauta	Justeringstång	Adjusting bar		
14	25731	Kiinnityslevy	Fasteplatta	Mounting plate		
15	25730	Varpajyrän säätöyksikkö	Justeringanordning	Adjustment device		
16	5673	Varpajyrä hkp 1460 k.o. 3m	Ribbvält 1460, 3 m	Spiral roller 1460 , centre		
	6297	Varpajyrä hkp 1930 7m	Ribbvält 1930, 7 m	Spiral roller ,wing section 7m		
	5695	Varpajyrä hkp 2430 8m	Ribbvält 2430, 8 m	Spiral roller,wing section 8 m		
	5673	Varpajyrä hkp 1460 9m	Ribbvält 1460, 9 m	Spiral roller, wing section 9 m		
17	5671	Varpajyrän varsi hkp Pro keskiosa	Rambom mittsektion, 3m	Spiral roller frame ,centre		
	6295	Varpajyrän varsi hkp Pro 2,0 sl 7m	Rambom vingsektion 7 m	Spiral roller frame , wing section 7 m		
	5693	Varpajyrän varsi hkp Pro 2,5 sl 8m	Rambom vingsektion 8 m	Spiral roller frame,wing section 8 m		
	5691	Varpajyrän varsi hkp Pro 3,0 sl 9m	Rambom vingsektion 9 m	Spiral roller frame,wing section 9 m		
18	26841	Kiinnityslaiippa vj	Monteringsfläns	Mounting flange		
19	26847	1/2 Liukulaakeri	1/2 Lager	Bearing		
20	26846	Laakerin kansi	Lock	Cover		
21	3J1KM16NLSS	Lukkomutteri M16	Låsmutter M16	Lock nut M16		
22	3J1KRM1640SS	Kuusiopultti M16x40	Skruv M16x40	Screw M16x40		
23	3J6RNM6	Rasvanippa M6	Smörjnippel M6 rak	Lubrication nipple M6 straight		

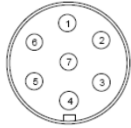
Maxer 6000-9000
Varaosaluettelo
Resvdelaskatalog

VALOT

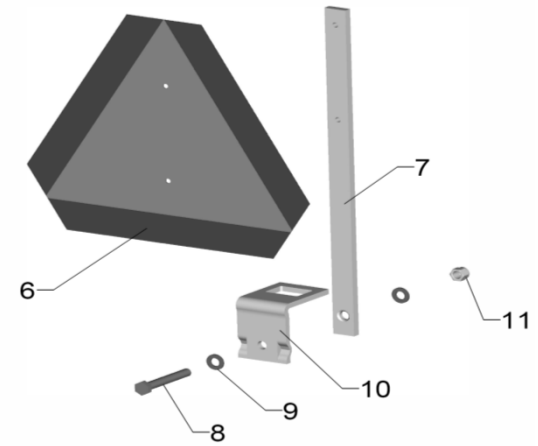
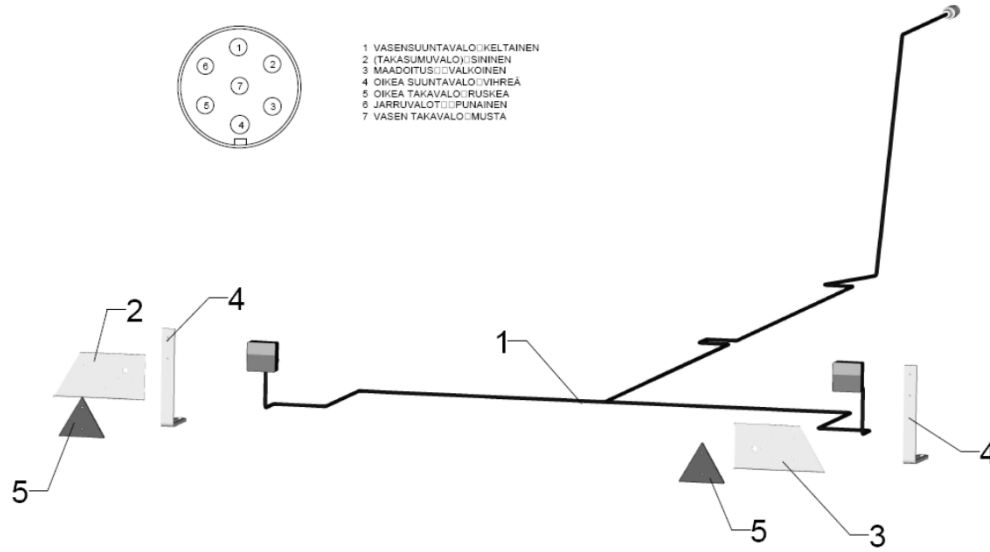
LJUS

LIGHTS

DIN ISO 1724 SÄHKÖKYTKENTÄ
NUMEROINTI KATSOTTUNA KOSKETTIMIN PÄIN



- 1 VASENSUUNTAVALO: KELTAINEN
- 2 TAKASUUNTAVALO: SININEN
- 3 MAADOITUS: VALKOINEN
- 4 OIKEA SUUNTAVALO: VIHREÄ
- 5 OIKEA TAKAVALO: RUSKEA
- 6 JARRUVALOT: PUNAINEN
- 7 VASEN TAKAVALO: MUSTA



Maxer 6000-9000
Varaosaluettelo
Resvdelskatalog

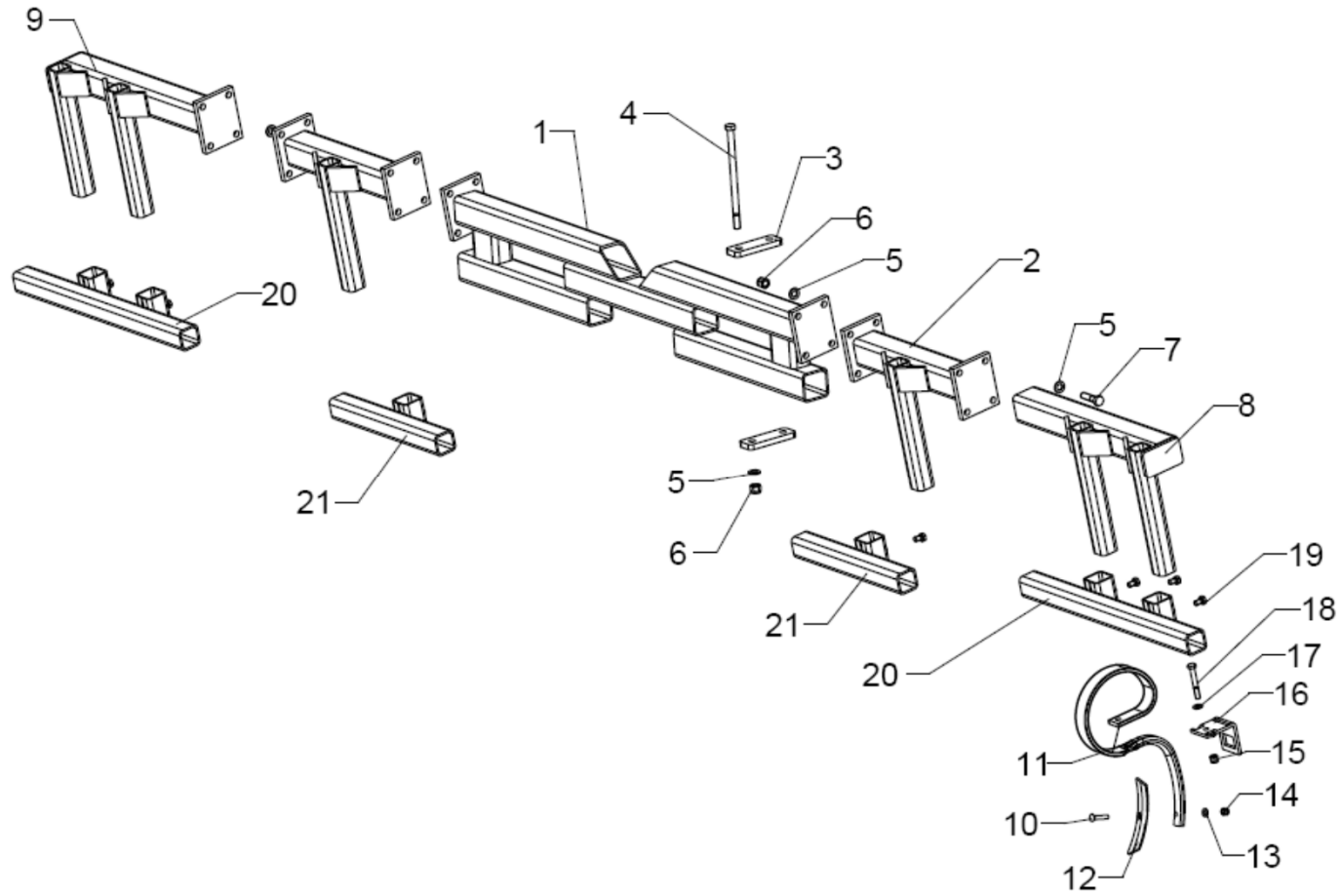
		<u>VALOT</u>	<u>LJUS</u>	<u>LIGHTS</u>
Pos	No.	Nimi	Namn	Name
1	3H1TA775	Valosarja	Ljusserie	Light serie
2	23123	Paneelilevy vasen	Panelplåt vänster	Light plate left
3	23124	Paneelilevy oikea	Panelplåt höger	Light plate right
4	23125	Kiinnityslatta	Fästeplatta	Fastening plate
5	3J6KH135	Kolmioheijastin	Triangle reflektor	Triangle reflector
6	3J6KH135	Hitaan ajoneuvon kilpi	Varningstriangel för långsamt fordon	Warning plate
7	23879	Kiinnityslatta	Fästeplatta	Fastening plate
8	3J1KRM1290109SS	Kuusiopultti M12X90	Skruv M12x90	Screw M12x90
9	3J1ALM12SS	Aluslaatta D12	Bricka D12	Washer D12
10	3J3PIIK111456	Piikin kiinnike 11x45-60X60	Pinnfäste 11x45-60x60	Tine mounting 11x45-60x60
11	3J1KM10NLSS	Lukkomutteri M10	Låsmutter M10	Lock nut M10
12	23126	Heijastimen levy	Reflektor plåt	Reflector plate

Maxer 6000-9000
Varaosaluettelo
Resvdelskatalog

JÄLJENKUOHKEUTTAJA

SPÅRLUCKARE

TRACK ERADICATOR



Maxer 6000-9000
Varaosaluettelo
Resvdelskatalog

JÄLJENKUOHKEUTTAJA

SPÅRLUCKARE

Track eradicator

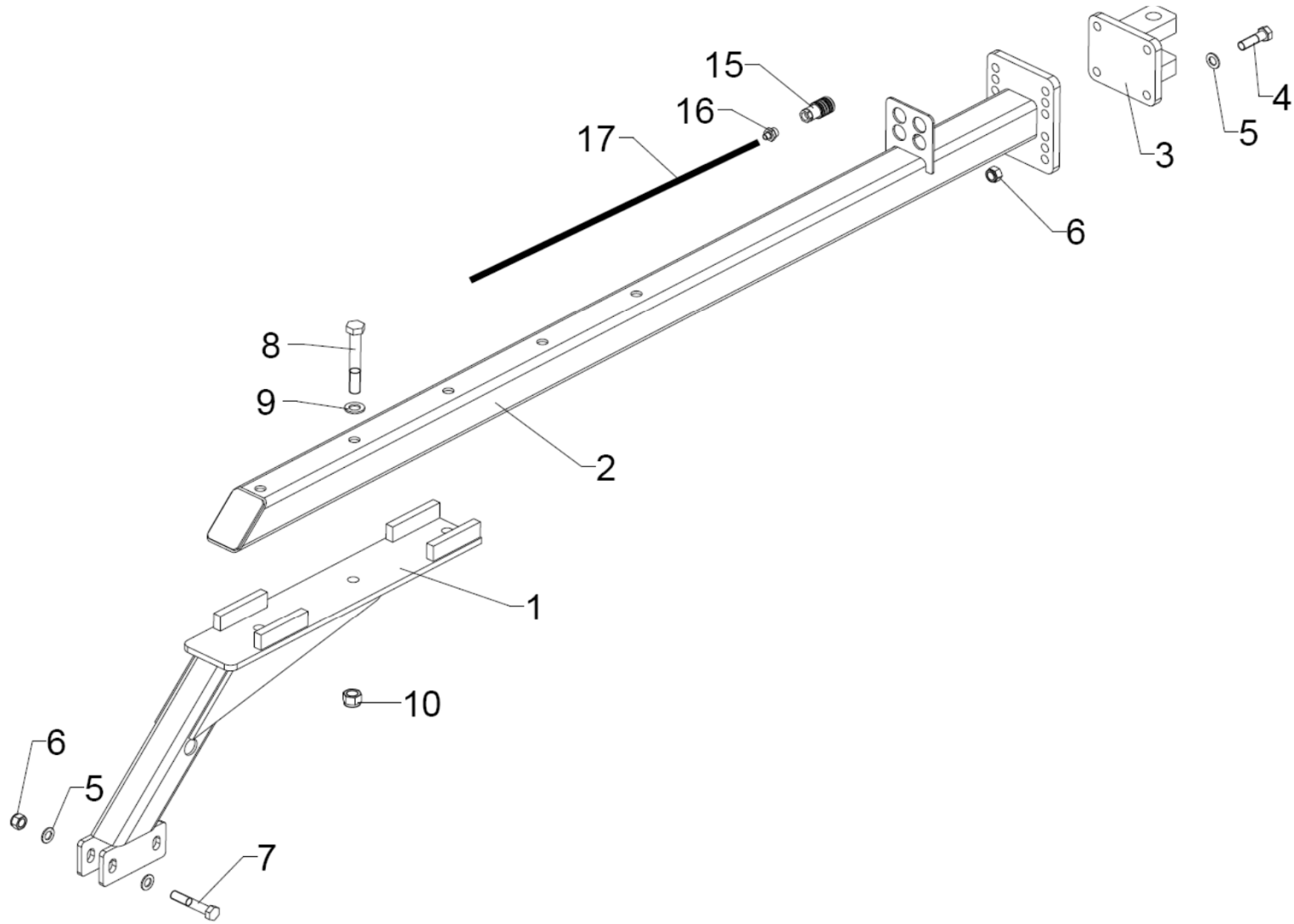
Positio	Osa numero	Nimi	Namn	Name
1	25341	Runko	Skakel	Arm
2	25360	Jatke	Extender	Extend part
3	25356	Kiinnityslevy	Fästeplatta	Plate
4	3J1KRM16280SS	Kuusiopultti M16x280	Skruv M16x280	Screw M16x280
5	3J1ALM16SS	Aluslaatta D16	Bricka D16	Washer D16
6	3J1KM16NLSS	Nyloc mutteri M16	Låsmutter M16	Lock nut M16
7	3J1KRM1660SS	Kuusiopultti M16X60	Skruv M16x60	Screw M16x60
8	25352	Jatke vasen	Extender vänster	Extend part left
9	25353	Jatke oikea	Extender höger	Extend part right
10	3J3PIIKÄRU	Uppokantalukkoruuvi M10x45	Vagnsbult M10x45	Lock screw M10x45
11	3J3PII1045	Piikki 10x45	Pinne 10x45	Tine 10x45
12	3J3PIIKÄR8	Kärkiterä 8x210mm	Spets 8x210	Point 8x210
13	3J1ALM10SS	Aluslaatta D10	Bricka D10	Washer D10
14	3J1KM10NLSS	Nyloc mutteri M10	Låsmutter M10	Lock nut M10
15	3J1KM12SS	Kuusiomutteri M12	Mutter M12	Nut M12
16	3J3PIIKI11456	Piikin kiinnike 11x45-60X60	Pinnfäste 11x45-60x60	Tine mounting 11x45-60x60
17	3J1ALM12SS	Aluslaatta D12	Bricka D12	Washer D12
18	3J1KRM12100109SS	Kuusiopultti M12x100	Skruv M12x100	Screw M12x100
19	3J1KRM1220SS	Kuusiopultti M12x20	Skruv M12x20	Screw M12x20
20	25358	Säätöakseli	Reglerinsaxsel	Tine beam
21	25358	Säätöakseli	Reglerinsaxsel	Tine beam

Maxer 6000-9000
Varaosaluettelo
Resvdelskatalog

VETOLAITE

TILKKOPLINGSDRAG

TANDEM HITCH



Maxer 6000-9000
Varaosaluettelo
Resvdelskatalog

VETOLAITE

Pos	No.	Nimi
1	25285	Runko
2	25280	Vetopuomi
3	24060	Vetokita
4	3J1KRM2070SS	Kuusioruuvi M20x70
5	3J1ALM20SS	Aluslaatta D20
6	3J1KM20NLSS	Lukkomutteri M20
7	3J1KRM20110SS	Kuusioruuvi M20x110
8	3J1KRM24160SS	Kuusioruuvi M24x160
9	3J1ALM24SS	Aluslaatta D24
10	3J1KM24NLSS	Lukkomutteri M24
15	3I2PLN08PP	Pikaliitin
16	3I22N84	Hydrauliikkaliitin
17	3I310000S04	Letkuasennelma L=10 000 04 sisä
18	3I22N84	Hydrauliikkaliitin
19	23414	Pikaliitin

TILKKOPPLINGSDRAG

Namn
Ram
Tillkopplingsdrag
Dragstycke
Skruv M20x70
Bricka D20
Låsmutter M20
Skruv M20x110
Skruv M24x160
Bricka D24
Låsmutter M24
Snappkoppling
Hydraulic nippel
Hydraulsalang L=10 000 04
Hydraulic nippel
Snappkoppling

TANDEM HITCH

Name
Frame
Tandem hitch
Draw device
Screw M20x70
Washer D20
Lock nut M20
Screw M20x110
Screw M24x160
Washer D24
Lock nut M24
Quick connect coupling
Nipple
Hydraulic hose L=10 000 04
Nipple
Quick connect coupling

Maxer 6000-9000
Varaosuettelo
Resvdelskatalog

Maxer 6000-9000
Varaosuettelo
Resvdelskatalog

Maxer 6000-9000
Varaosuettelo
Resvdelskatalog

Maxer 6000-9000
Varaosuettelo
Resvdelskatalog