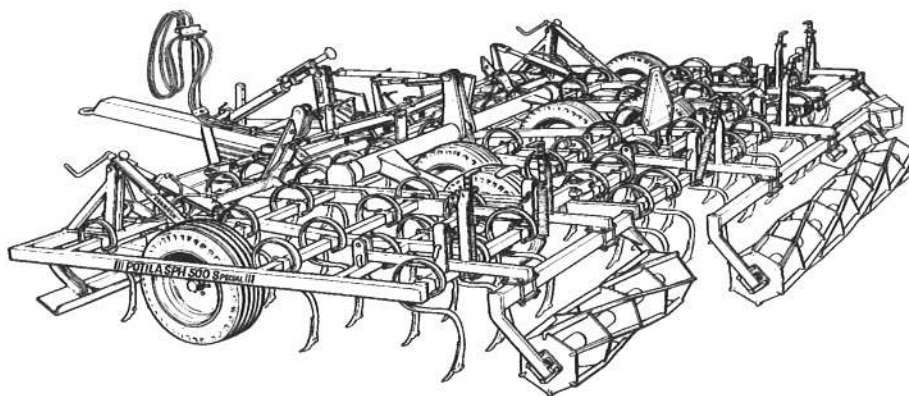


POTILA

**SPH Special ÄKEET
VARAOSAT**

**SPH Special HARVAR
RESERVDELAR**



POTILA OY

Kiikostentie 7

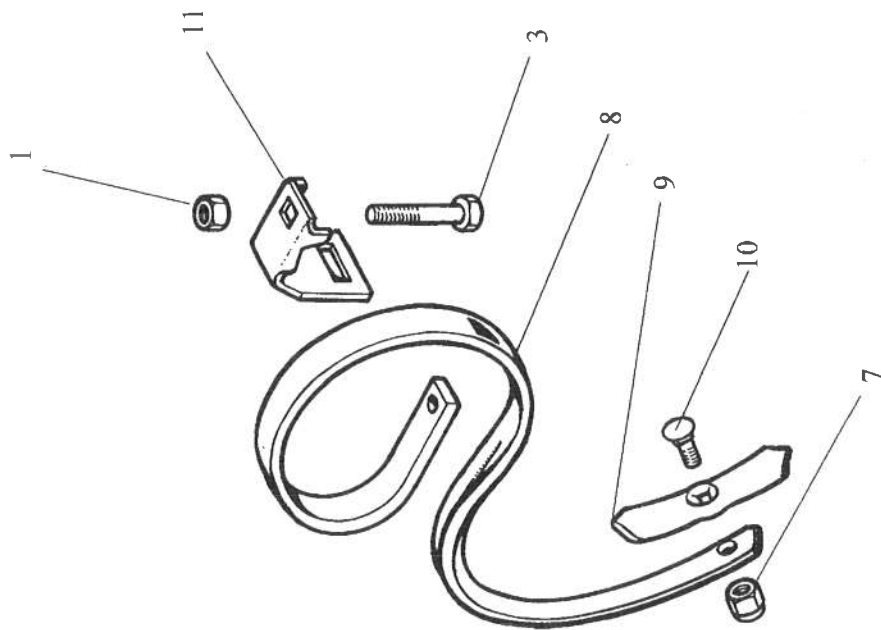
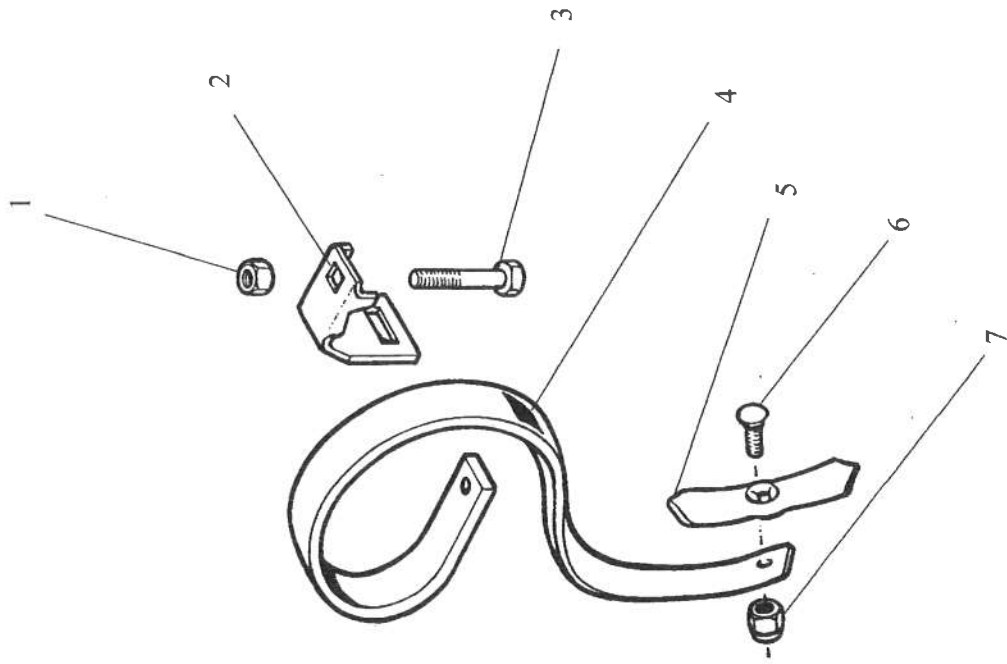
FIN-38360 KIIKOINEN

FINLAND

Tel. +358 2 5286 500

Fax. +358 2 5531 385

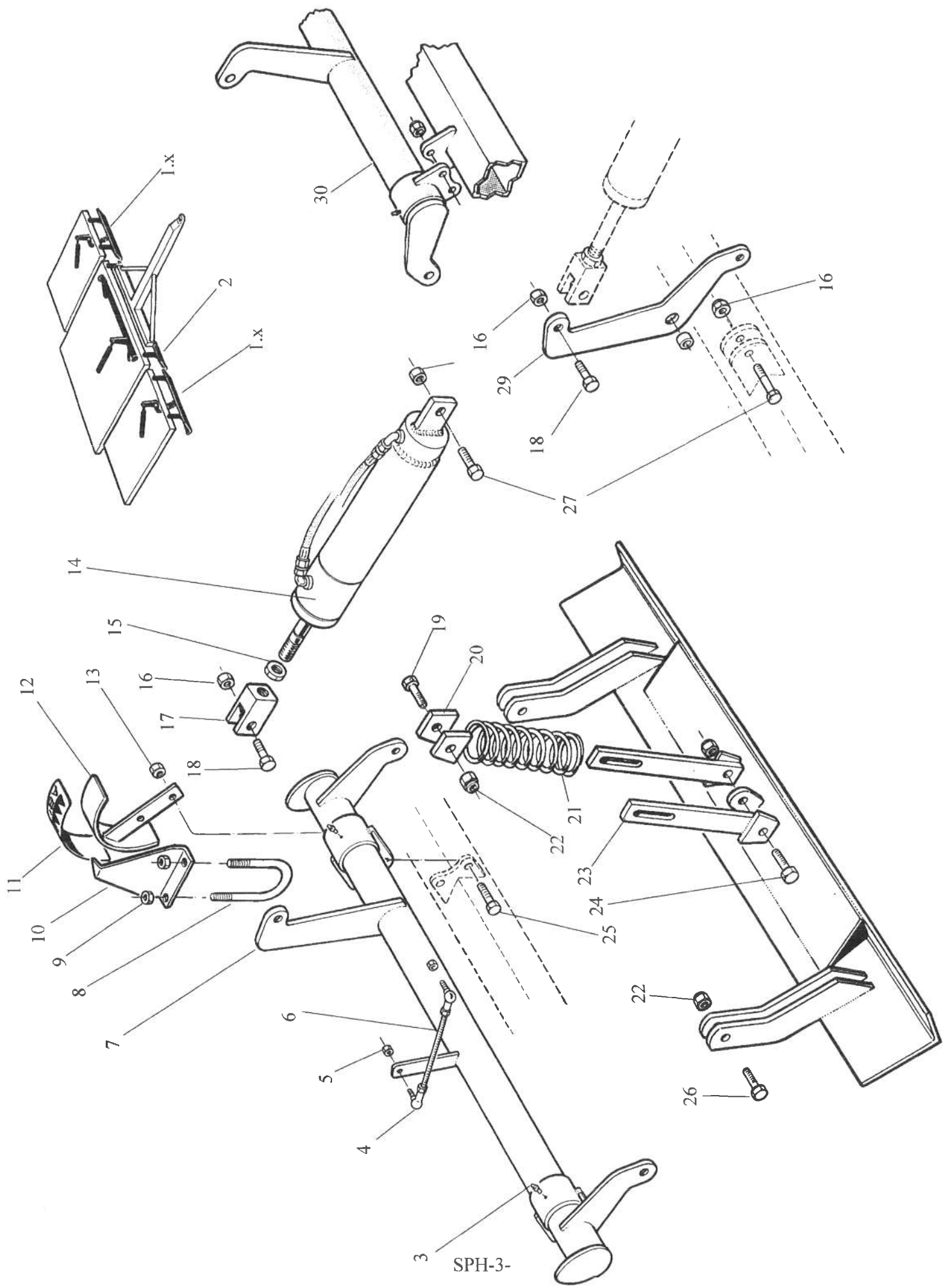
E-mail: potilakiikoinen@potila.fi



VARAOSALUETTELO PIIKIT, KIINNIKKEET

RESERVDIELSKATALOG PINNE, PINNFÄSTE

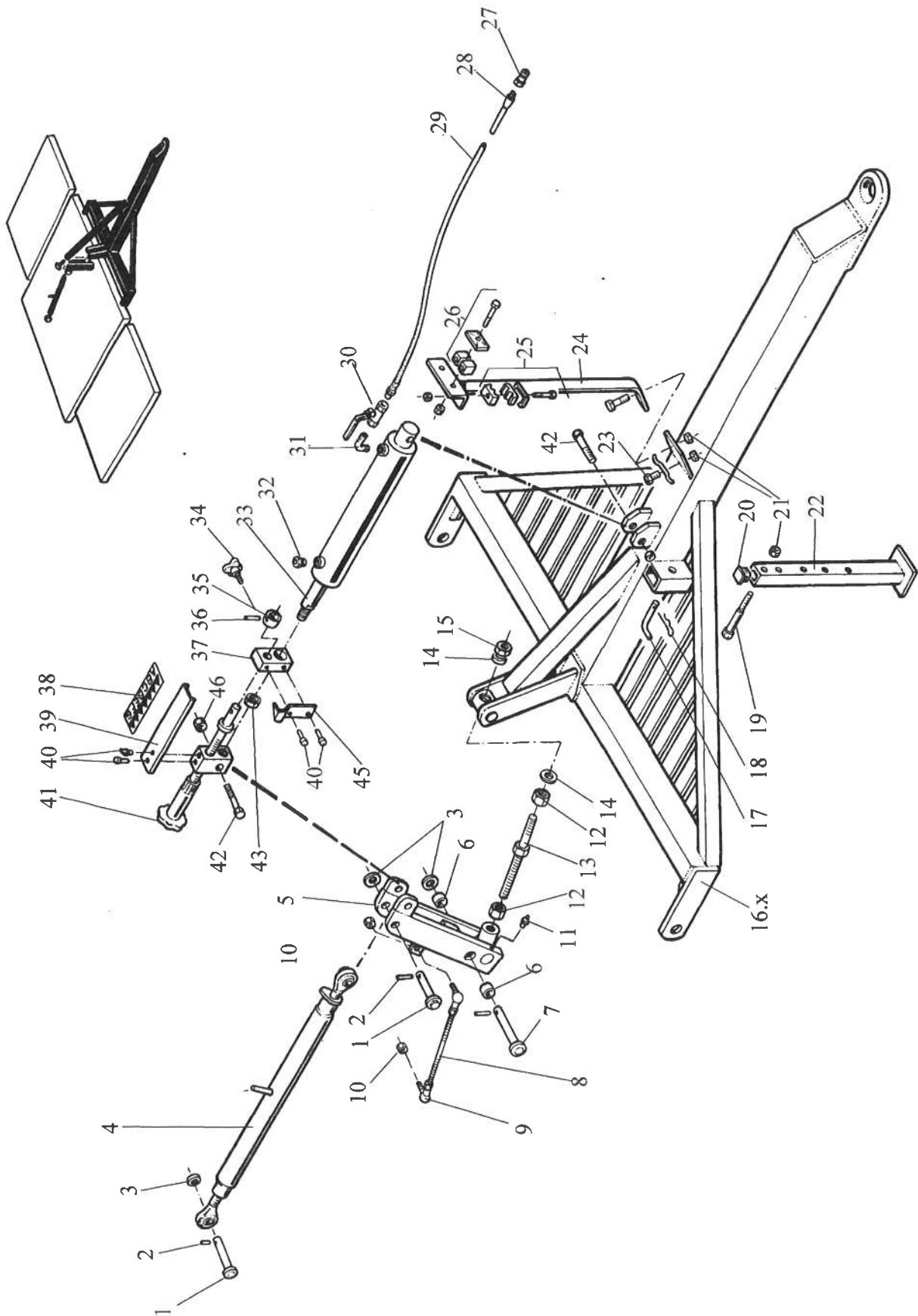
Viite Osa N:o Pos. Del. Nr.	Osan nimi	Benämning	Koko Storlek
1.	Mutteri	Låsmutter	M12 Nyloc
2. H54	Kiinnike 50x50 10 45	Pinnfäste	10x45
3.	Ruuvi	Skruv	M12x90 8.8
4.	Piikki	Pinne	POTILA 1045
5.	Kärkiterä	Spets	8x210
6.	Lukkokantaruuvi	Plogskruv	M10x45
7.	Mutteri	Låsmutter	M10 Nyloc
8.	S-piikki	S-pinne	12x32
9.	Kärkiterä	Spets	6x210
10.	Lukkokantaruuvi	Plogskruv	M10x40
11. H59	Kiinnike 50x50 12 32	Pinnfäste	12x32



VARAOSALUETTELO PALKKIETULADAT

RESERVDELSKATALOG SLADDPLANKOR

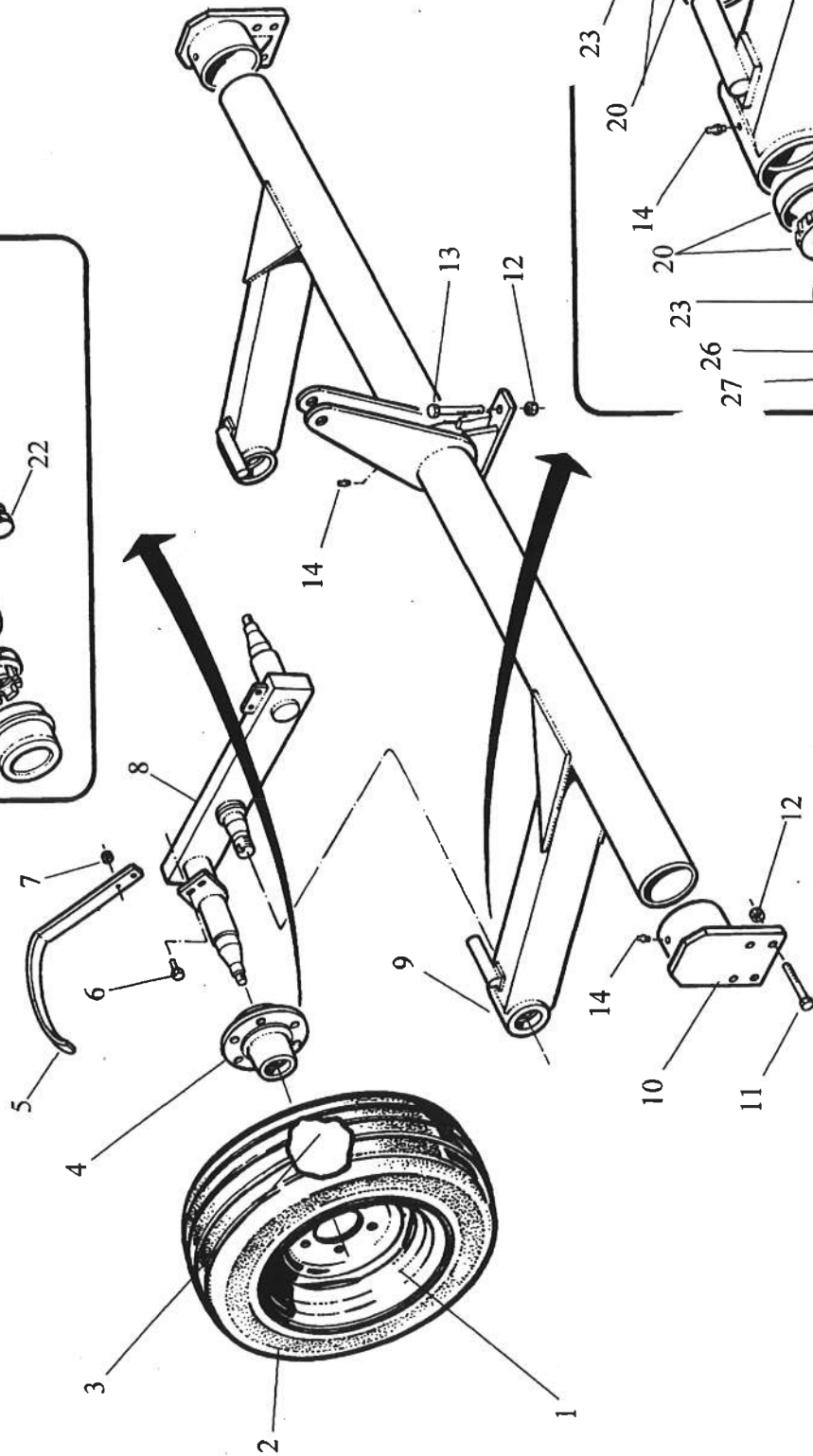
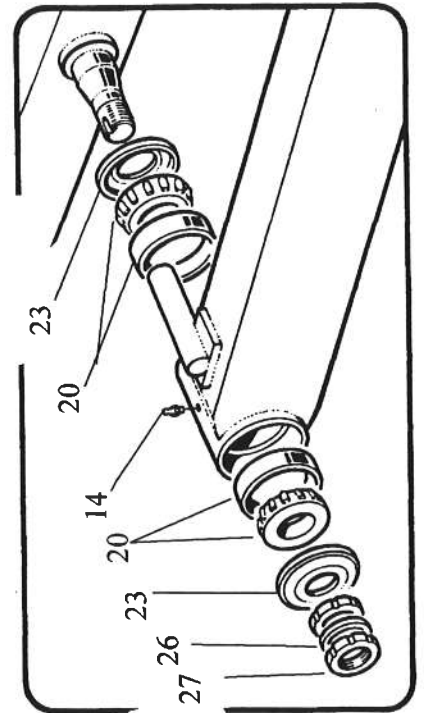
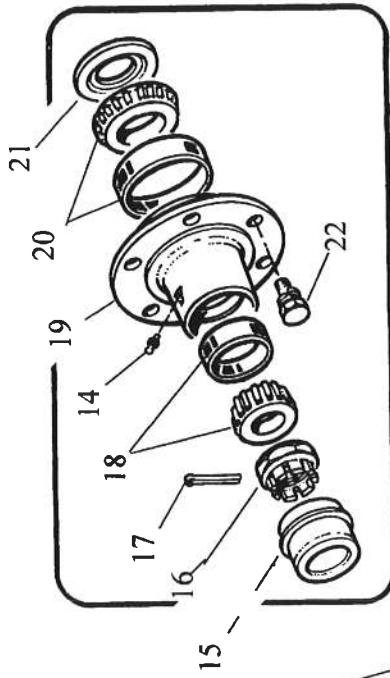
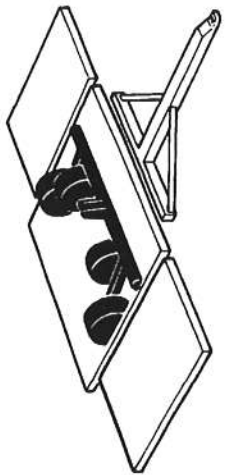
Viite Osa N:o Pos. Del. Nr.	Osan nimi	Benämning	Koko Storlek
1.1 3-1324	Etulata	Sladdplanka	L=700
1.2	Etulata	Sladdplanka	L=900
1.3	Etulata	Sladdplanka	L=1300
1.4	Etulata	Sladdplanka	L=1500
1.5	Etulata	Sladdplanka	L=1550
2.	Etulata keskiosa 2,5m	Sladdplanka mittsekt. 2,5m	L=1200
3.	Rasvanippa	Smörjnippel	M 6
4. 77678	Kulmanivel	Vinkelled	DIN 71802 AS
5.	Mutteri	Låsmutter	M8 Nyloc
6.	Tanko	Stång	M8 8.8
7. 3-1311	Akseli keskiosa 2,5m	Axel mittsektion 2,5m	
8. 3-1271-4	U-sanka	U-fäste	
9.	Mutteri	Låsmutter	M12 Nyloc
10. 4-1579	Osoitin	Visaranordning	
11. 4-1251	ABC Asteikko	ABC Skala	
12. 3-1173	Runkokappale	Underdel för indikator	
13.	Mutteri	Låsmutter	M12 Nyloc
14.1 4-12041	Sylinteri, keskiosa	Cylinder, mittsektion	
14.1 4-12042	Sylinteri, vasen sivul.	Cylinder, vänster sidosektion	
14.1 4-12043	Sylinteri, oikea sivul.	Cylinder, höger sidosektion	
15.	Kontramutteri	Låglosmutter	M22x2
16.	Mutteri	Låsmutter	M20 Nyloc
17. 4-1205	Päätykappale	Kolvstångsändstycke	
18.	Ruuvi	Skruv	M 20x65 8.8
19.	Ruuvi	Skruv	M16x70 8.8
20. 4-12172	Jousen vastin	Tryckplatta	
21. 4-1237	Puristusjousi	Tryckfjäder	
22.	Mutteri	Låsmutter	M16 Nyloc
23. 4-12171	Jousen ohjain	Styrståg	
25.	Ruuvi	Skruv	M12x40 8.8
27.	Ruuvi	Skruv	M 20x70 8.8
29. 4-1439	Kääntövipu 450,500,550	Vridspak 450,500,550	
30.1 3-1251	Akseli vas/oik sivul 600	Axel vä/hö vingsektion 600	
30.2 3-129811	Akseli vas/oik sivul 700	Axel vä/hö vingsektion 700	



VARAOSALUETTELO VETOLAITE

RESERVDELSKATALOG DRAGANORDNING

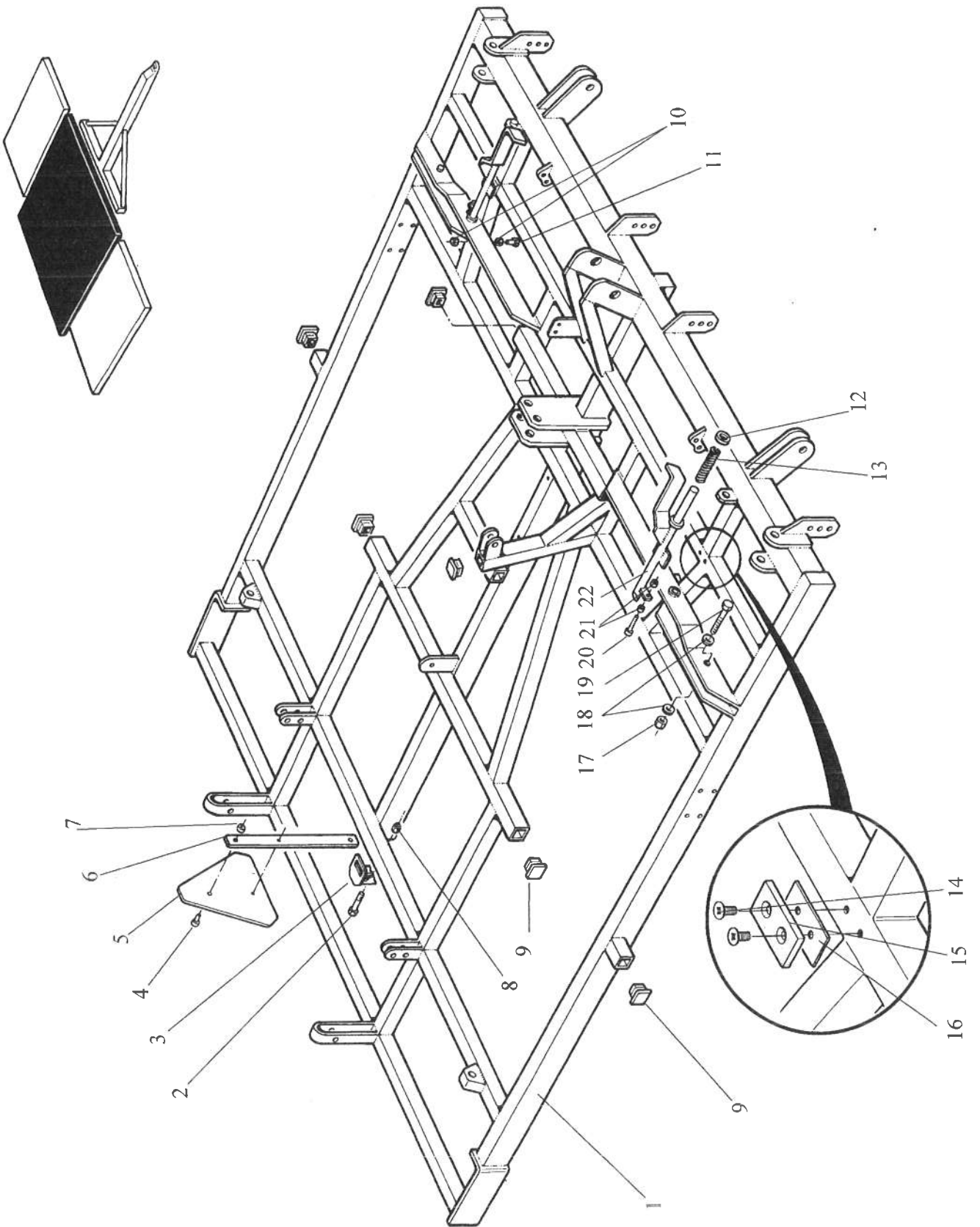
Viite Pos.	Osa N:o Del. Nr.	Osan nimi	Benämning	Koko Storlek
1.	4-12452	Tappi	Tapp	
2.		Putkisokka	Spännstift	8x50
3.		Prikka	Bricka	50/26-6
4.	4-1501	Työntötanko	Tryckstång	
5.	4-1471	Välivipu	Mellan spak	
6.		Holkki	Holk	40/25-15
7.	4-12453	Tappi	Tapp	
8.		Tanko	Stång	M8 8.8
9.	77678	Kulmanivel	Vinkelled	DIN 71802 AS
10.		Mutteri	Låsmutter	M 8 Nyloc
11.		Rasvanippa	Smörjnippel	M 6
12.		Mutteri	Mutter	M 27
13.	3-1159	Säätöruuvi	Ställskruv	
14.		Prikka	Bricka	M 27
15.		Mutteri	Låsmutter	M 27 Nyloc
16.1.	3-1138	Vetoaisa 450, 500, 550	Dragbom 450, 500, 550	
16.2.	3-1359	Vetoaisa 600, 700	Dragbom 600, 700	
17.	4-10426	Lukitustappi	Låssprint	
18.		Hiusneulasokka	Låssnål	4mm
19.		Kädensija	Handstag	M12x120
20.	SN45	Sisätulppa	Plastplugg	
21.		Mutteri	Låsmutter	M 12 Nyloc
22.	4-1473	Seisontatuki	Stödben	
23.		Ruuvi	Skruv	M 12x50 8.8
24.	3-11386	Letkun pidin	Behållare för slangar	
25.	2x14	Letkun kiinnitin	Slang fäste	
26.	2x22	Pikaliittimen pidin	Behållare för snabbkoplingar	
27.	ISO 7241	Pikaliitin	Snabbkopplng	
28.		Supistusnipa	Inskränkningnippel	R1/2-1/4
29.		Hydrauliletku	Hydraulslang	R1/4-2500
30.		Kuljetusventtiili	Spärrkran	R1/4
31.		Kulmanippa	Vinkelnippel	R1/4-90°
32.		Huohotin	Flåsventil	R3/8
33.	4-1447	Sylinteri	Cylinder	70/36-400
34.		Lukitusruuvi	Låsningskruv	M10-23
35.	3-1166	Holkki	Holk	
36.		Putkisokka	Spännstift	8x40
37.	4-1242	Ohjain	Styrning	
38.	4-1251	Asteikko	Skala	
39.	3-12921A	Asteikon pohjalevy	Underdel för djupindikator	
40.		Ruuvi	Skruv	M6x12
41.	3-1004	Säätöruuvi	Ställskruv	
42.		Ruuvi	Skruv	M20x90 8.8
43.		Kontramutteri	Låglosmutter	M22x2
45.	3-12922A	Osoitin	Visaranordning	
46.		Mutteri	Låsmutter	M 20 Nyloc



**VARAOSALUETTELO
KESKILOHKON AKSELISTO**

**RESERVDELSKATALOG
MITTSEKTIONS AXEL**

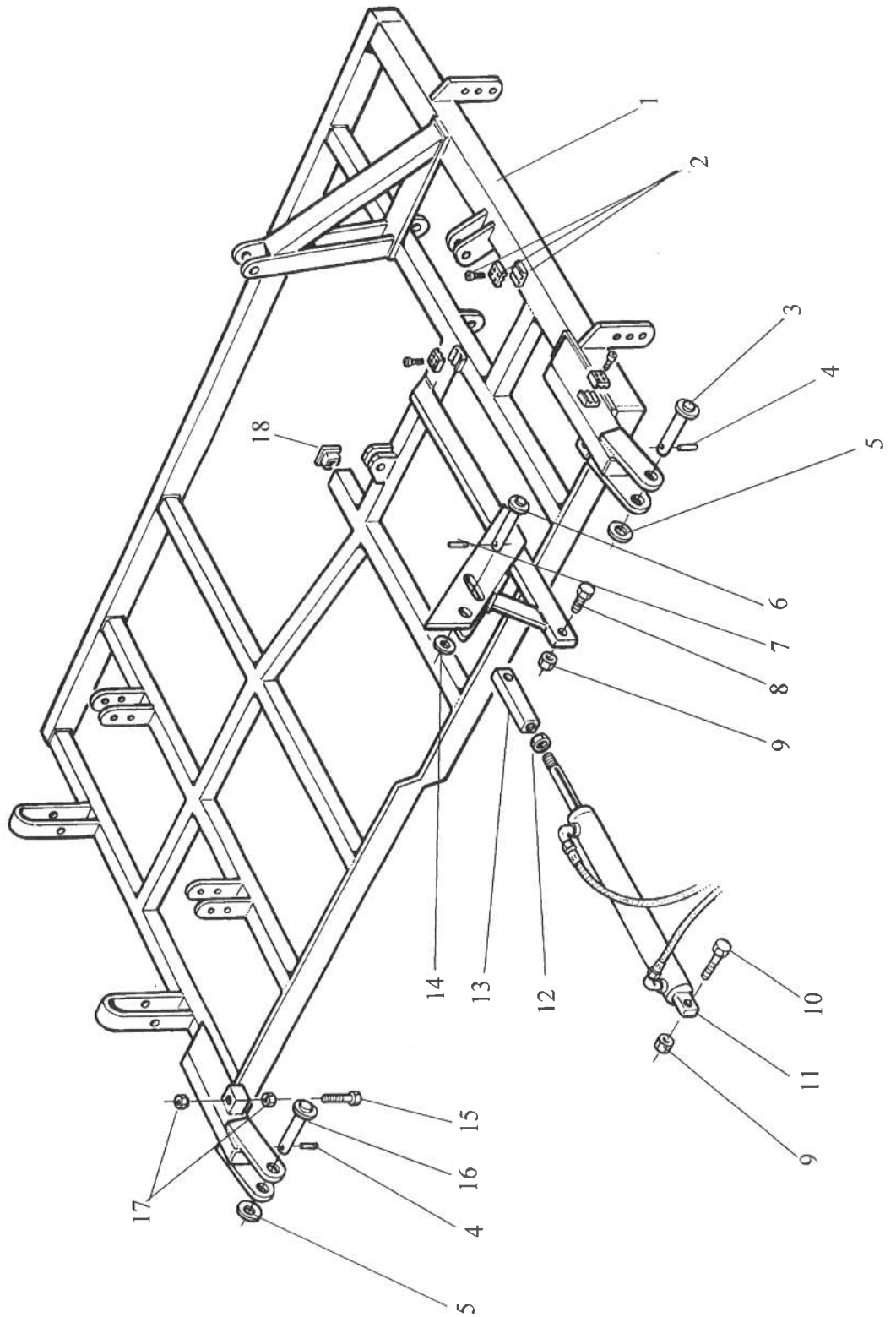
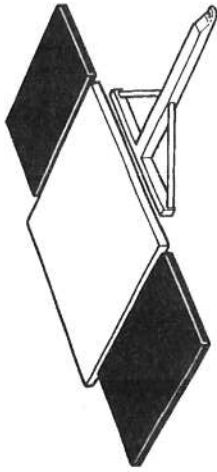
Viite Pos.	Osa N:o Del. Nr.	Osan nimi	Benämning	Koko Storlek
1.		Pyörän vanne	Fälg	6,75x14,5 /140/5
2.		Rengas	Däck	200/60-14,5 6PR
3.		Sisärengas 200/60-14,5	Slang 200/60-14,5	200-14,5
4.		Pyörän napa täydellinen	Nav komplett	FL 35-5
5.	4-1479	Puhdistin	Avskrapare	
6.		Ruuvi	Skruv	M10x35 8.8
7.		Mutteri	Låsmutter	M 10 Nyloc
8.	4-1215	Telipalkki D 35/35 vas/oik	Boggivagga D 35/35 hö/vä	
9.	3-11134	Akseli 2,5m keskiosa	Axel 2,5 m mittsektion	
10.	3-1136	Päätylaakeri	Ändlager	
11.		Ruuvi	Skruv	M16x90 8.8
12.		Mutteri	Låsmutter	M 16 Nyloc
13.		Ruuvi	Skruv	M16x130 8.8
14.		Rasvanippa	Smörjnippel	M 6
15.	79555	Napakapseli	Navkapsel	
16.	79564	Kruunumutteri	Kronmutter	
17.	79556	Sokka	Låspinne	
18.	79560	Laakeri	Lager	30205
19.	79662	Naparunko	Navblock	
20.	79561	Laakeri	Lager	30207
21.	79562	Tiiviste	Tätning	
22.1	79559	Pyörän pultti	Navskruv	M12x1,5
22.2	79557	Pyörän mutteri	Navmutter	M12x1,5 R
23.		Tiiviste	Tätning	AV30207
24.		Laakeri	Lager	30207
25.		Laakeri	Lager	30207
26	MB 7	Lukkolevy	Låsbricka	
27.	KM 7	Mutteri	Mutter	



VARAOSALUETTELO RUNGON KESKIOSA

RESERVDELSKATALOG MITTSEKTION

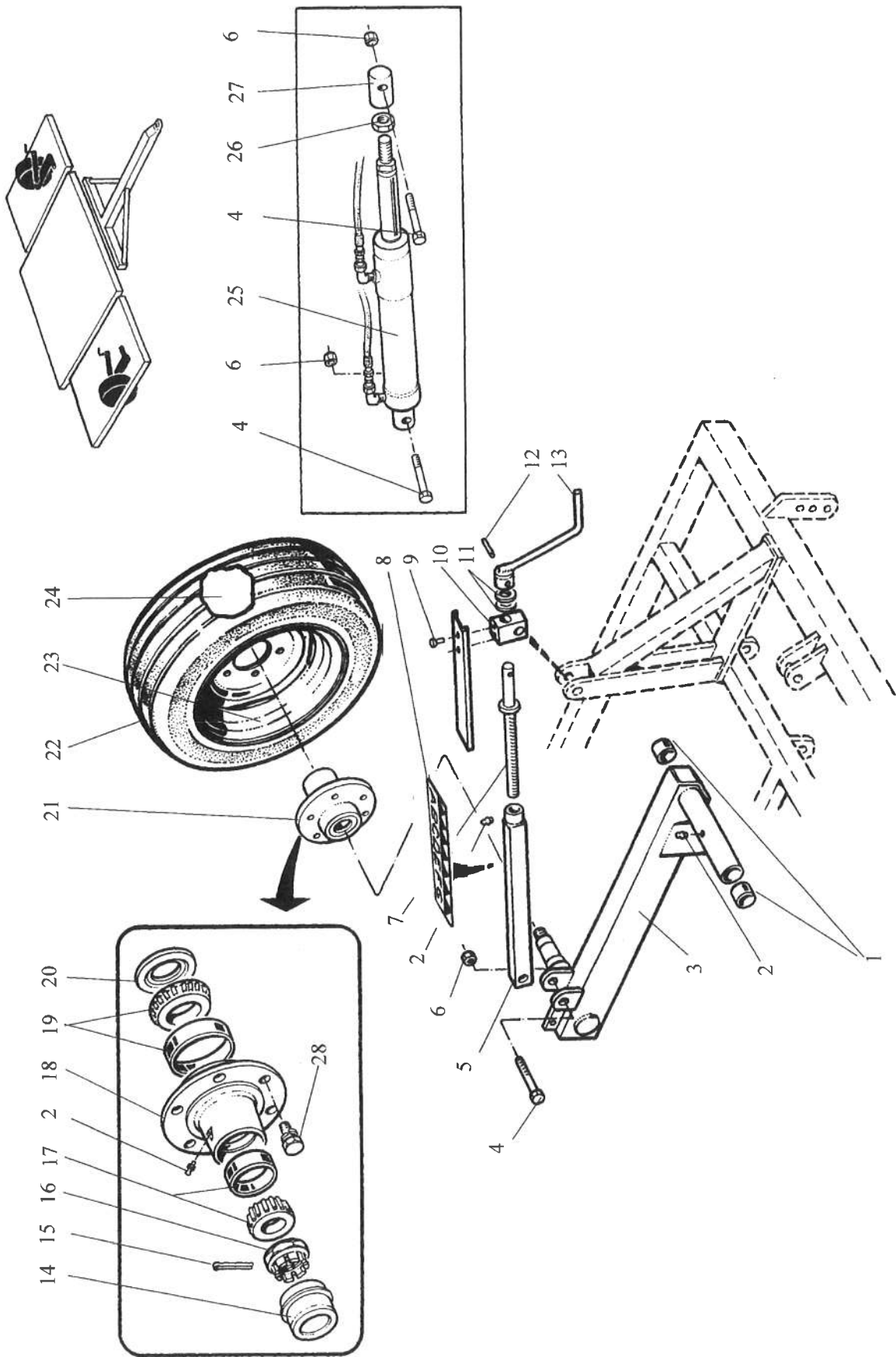
Viite Pos.	Osa N:o Del. Nr.	Osan nimi	Benämning	Koko Storlek
1.	3-1340	Keskiosa 2,5 m	Mittsektion 2,5 m	
2.		Ruuvi	Skruv	M12x90 8.8
3.	H59	Kiinnike	Pinnfäste	12x32
4.		Ruuvi	Skruv	M 6x20 8.8
5.	792460	Hitaan ajoneuvon kilpi	Varningsköld	
6.	4-1541	Kilven pidin	Fäste för varningsköld	
7.		Mutteri	Låsmutter	M 6 Nyloc
8.		Mutteri	Låsmutter	M 12 Nyloc
9.	SN45	Sisätulppa	Plastplugg	
10.		Mutteri	Mutter	M 16
11.		Ruuvi	Skruv	M 16x70 8.8
12.		Prikka	Bricka	50/32-6
13.	4-1530	Puristusjousi	Tryckfjäder	
14.		Ruuvi	Skruv	M 6x20 8.8
15.	4-15421	Liukulaakeri	Plastplåt	
16.	4-15422	Välilevy	Mellanlägg	
17.		Mutteri	Låsmutter	M 20 Nyloc
18.		Prikka	Bricka	M 20
19.		Ruuvi	Skruv	M 20x80 8.8
20.		Ruuvi	Skruv	M 10x50 8.8
21.		Mutteri	Mutter	M 10
22.	3-1313	Lukitustappi	Låsningstapp	



VARAOSALUETTELO RUNGON SIVULOHKOT

RESERVDIELSKATALOG SIDOSEKTION

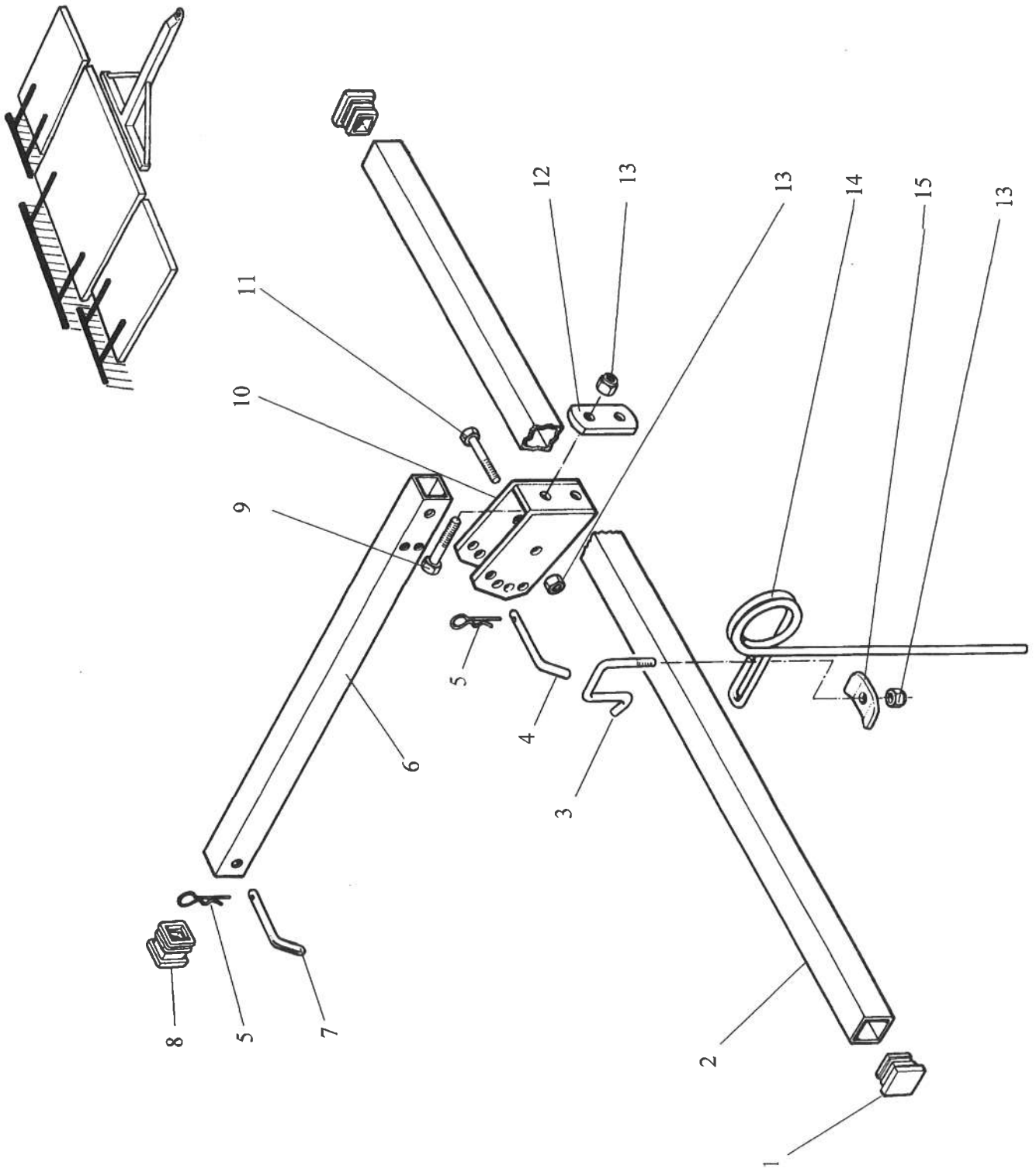
Viite Pos.	Osa N:o Del. Nr.	Osan nimi	Benämning	Koko Storlek
1.1	3-1365	Sivulohko 450 Vas/Oik	Sidosektion 450 Vä/Hö	
1.2	3-1362	Sivulohko 500 Vas/Oik	Sidosektion 500 Vä/Hö	
1.3	3-1289	Sivulohko 550 Vas/Oik	Sidosektion 550 Vä/Hö	
1.4	3-1326	Sivulohko 600 Vas/Oik	Sidosektion 600 Vä/Hö	
1.5	3-1298	Sivulohko 700 Vas/Oik	Sidosektion 700 Vä/Hö	
2.	2x14	Letkun pidin	Slangfäste	
3.	4-11014	Lukitustappi	Låssprint	
4.		Putkisokka	Spännstift	8x50
5.		Prikka	Bricka	50/31-6
6.	4-12456	Lukitustappi	Låssprint	
7.		Putkisokka	Spännstift	8x50
8.		Ruuvi	Skruv	M 20x80 8.8
9.1.		Prikka	Bricka	M 20
9.2.		Mutteri	Låsmutter	M 20 Nyloc
10.		Ruuvi	Skruv	M 20x110 8.8
11.1	4-1447	Sylinteri 450..600	Cylinder 450..600	70/36
11.2	4-1559	Sylinteri 700	Cylinder 700	80/36
12.		Kontramutteri	Låglosmutter	M24x2
13	4-1553	Päätykappale sylinteriin	Ändstycke för cylinder	
14.		Prikka	Bricka	50/26-6
15.		Ruuvi	Skruv	M 16x70 8.8
16.	4-11013	Lukitustappi	Låssprint	
17.		Mutteri	Mutter	M 16
18.	SN45	Sisätulppa	Plastplugg	



VARAOSALUETTELO SIVULOHKOJEN PYÖRÄT

RESERVDELSKATALOG SIDOSEKTIONS HJULOR

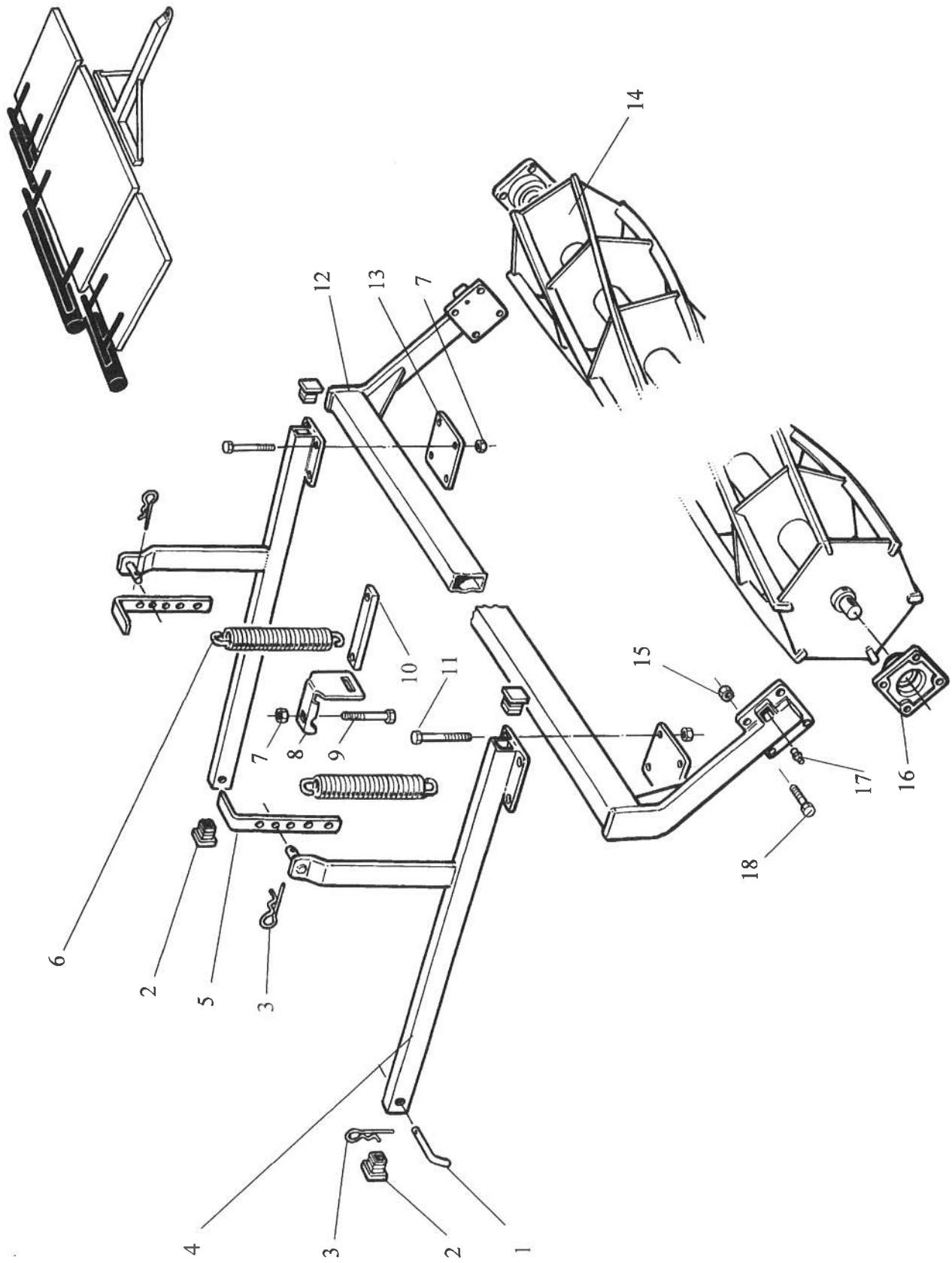
Viite Pos.	Osa N:o Del. Nr.	Osan nimi	Benämning	Koko Storlek
1.		Laakerihela	Lagerbussning	BM 25 25 FB
2.		Rasvanippa	Smörjnippel	M 6
3.	3-1179	Pyörän varsi oik/vas	Hjularm hö/vä	
4.		Ruuvi	Skruv	M 20 x 90
5.	4-1293	Säätövarsi	Justering arm	
6.		Mutteri	Låsmutter	M 20 Nyloc
7.	3-1004	Säätöruuvi	Justeringskruv	
8.	4-1574	Asteikkotarra	Skala	
9.		Ruuvi	Skruv	M6x12
10.	4-1127	Ristikappale	Kryssdel	
11.		Prikka	Bricka	50/25/1,5
12.		Putkisokka	Spännstift	8x50
13.	4-1243	Säätökampi	Justeringvev	
14.	79555	Napakapseli	Navkapsel	
15.	79556	Sokka	Låspinne	
16.	79564	Kruunumutteri	Kronmutter	
17.	79560	Laakeri	Lager	30205
18.	79662	Naparunko	Navblock	
19.	79561	Laakeri	Lager	30207
20.	79562	Tiiviste	Tätning	
21.		Pyörän napa täydellinen	Nav komplett	FL 35-5
22.		Rengas	Däck	200/60-14,5 6PR
23.		Pyörän vanne	Fälg	6,75x14,5 /140/5
24.		Sisärengas 200/60-14,5	Slang 200/60-14,5	200-14,5
25.1.	4-1203	Sylinteri 60-36-290	Cylinder 60-36-290	
25.2.	4-1202	Sylinteri 70-36-290	Cylinder 70-36-290	
26.		Lukitusmutteri	Kontramutter	M24x2
27.	4-1200	Päätykappale	Ändstycke	
28.1	79559	Pyörän pultti	Navskruv	M12x1,5
28.2	79557	Pyörän mutteri	Navmutter	M12x1,5 R



VARAOSALUETTELO JÄLKI HARAT

RESERVDELSKATALOG EFTERHARVAR

Viite Osa N:o Pos. Del. Nr.	Osan nimi	Benämning	Koko Storlek
1.	GPNQ40403 Sisätulppa	Plastplugg	40x40
2.1.	4-15711 Piikkiakseli 2,5m keskiosa.	Pinnbalk 2,5m mittsektion	
2.2.	4-15718 Piikkiakseli 450 sivulohkot	Pinnbalk 450 sidosektion	
2.3.	4-15719 Piikkiakseli 500 sivulohkot	Pinnbalk 500 sidosektion	
2.4.	4-157110 Piikkiakseli 550 sivulohkot	Pinnbalk 550 sidosektion	
2.5.	4-157111 Piikkiakseli 600 sivulohkot	Pinnbalk 600 sidosektion	
2.6.	4-157112 Piikkiakseli 700 sivulohkot.	Pinnbalk 700 sidosektion	
3.	4-1380 Piikinkiinnitin	Pinnfäste	
4.	4-11691 Tappi	Låspinne	
5.	Sokka	Låsnål	d 4mm
6.	4-11732 Varsi	Arm	L = 800
7.	4-10425 Tappi	Låspinne	
8.	SN 45 Sisätulppa	Plastplugg	50x50
9.	Ruuvi	Skruv	M12x80 8.8
10.	3-1069 Varren kiinnitin	Armfäste	
11.	Ruuvi	Skruv	M12x80 8.8
12.	4-1314 Kiinnityslevy 12 mm	Fästplåt 12 mm	
13.	Mutteri	Låsmutter	M12 Nyloc
14.	4-1065 Jälkiharan piikki ϕ 12mm	Efterharvspinne ϕ 12mm	
15.	4-1381 Kiinnityslevy 6mm	Fästplåt 6 mm	

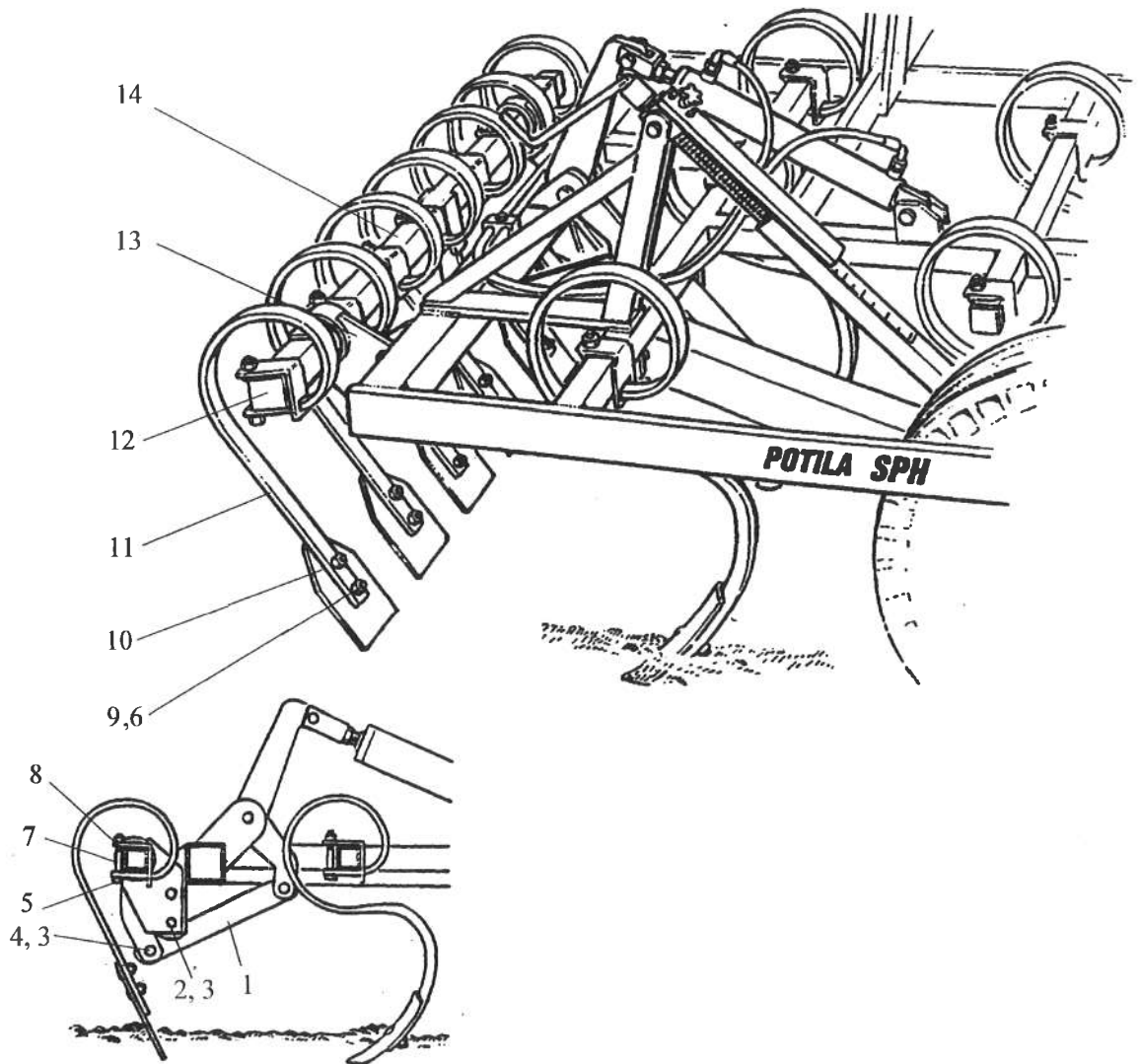


VARAOSALUETTELO JÄLKIYRÄT

Viite Pos.	Osa N:o Del. Nr.	Osan nimi
1.	4-11691	Tappi
2.	SN 45	Sisätulppa
3.		Sokka
4.1.	3-1171	Varsi oikea
4.2.	3-1171	Varsi vasen
5.	4-1178	Säätörauta
6.	4-1261	Vetojousi
7.		Mutteri
8.	H59	Kiinnike
9.		Ruuvi
10.	4-1575	Jousenkorvake
11.		Ruuvi
12.1.	3-13691	Runkopuomi keskiosa 2,5m
12.2.	3-13693	Runkopuomi 450 oik / vas
12.3.	3-13692	Runkopuomi 500 oik / vas
12.4.	3-13694	Runkopuomi 550 oik / vas
12.5.	3-13695	Runkopuomi 600 oik / vas
12.6.	3-13696	Runkopuomi 700 oik / vas
13.	4-1129	Kiinnityslaippa
14.1.	4-113111	Varpajyrä keskiosa 2,5 m
14.2.	4-11358	Varpajyrä 450 sivulohkot
14.3.	4-11357	Varpajyrä 500 sivulohkot
14.4.	4-11359	Varpajyrä 550 sivulohkot
14.5.	4-113510	Varpajyrä 600 sivulohkot
14.6.	4-113511	Varpajyrä 700 sivulohkot
15.		Mutteri
16.		Laippalaakeri
17.		Rasvanippa
18.		Ruuvi

RESERVDELSKATALOG EFTERRIBBVÄLTAR

Benämning	Koko Storlek
Låspinne	
Plastplugg	
Låsnål	d 4mm
Arm höger	
Arm vänster	
Justeringstång	
Dragfjäder	6x45x280
Låsmutter	M12 Nyloc
Pinnfäste	12x32
Skruv	M12x90 8.8
Fjäderstipel	
Skruv	M12x110 8.8
Stambom mittsektion 2,5m	
Stambom 450 hög / vän	
Stambom 500 hög / vän	
Stambom 550 hög / vän	
Stambom 600 hög / vän	
Stambom 700 hög / vän	
Fästplatta	
Ribbvält mittsektion 2,5m	
Ribbvält 450 sidosektions	
Ribbvält 500 sidosektions	
Ribbvält 550 sidosektions	
Ribbvält 600 sidosektions	
Ribbvält 700 sidosektions	
Låsmutter	M10 Nyloc
Flänslager	UCF 206
Smörjnippel	M 6
Skruv	M10x35 8.8



VARAOSALUETTELO JOUSTOETULADAT

RESERVDELSKATALOG FJÄDERFRAMSLADDOR

Viite Pos.	Osa N:o Del. Nr.	Osan nimi	Benämning	Koko Storlek
1.	3-13531	Tanko	Stång	
2.		Ruuvi	Skruv	M16x50 8.8
3.		Mutteri	Låsmutter	M16 Nyloc
4.		Ruuvi	Skruv	M16x65 8.8
5.		Mutteri	Låsmutter	M12 Nyloc
6.		Mutteri	Låsmutter	M10 Nyloc
7.		Ruuvi	Skruv	M12x90 8.8
8.	H54	Kiinnike 50x50 10 45	Pinnfäste	10x45
9.		Kärkilapun ruuvi	Skruv för spetsplåt	M10x35 8.8
10.	3-13532	Kärkilappu	Spetsplåt	
11.	4-1464	Latapiikki	Sladdpinne	
12.	SN 45	Sisätulppa	Plastplugg	
13.	3-1284	Akselin korvake oik, vas	Lagerbusning för sladdaxel hö, vä	
14.1.	3-1379	Lata-akseli keskiosa	Sladd-axel mittsektion	
14.1.	4-1580	Lata-akseli 450 sivul. oik, vas	Sladd-axel 450 sidosekt. hö, vä	
14.1.	4-1581	Lata-akseli 500 sivul. oik, vas	Sladd-axel 500 sidosekt. hö, vä	
14.1.	4-1584	Lata-akseli 550 sivul. oik, vas	Sladd-axel 550 sidosekt. hö, vä	
14.1.	4-1582	Lata-akseli 600 sivul. oik, vas	Sladd-axel 600 sidosekt. hö, vä	
14.1.	4-1583	Lata-akseli 700 sivul. oik, vas	Sladd-axel 700 sidosekt. hö, vä	