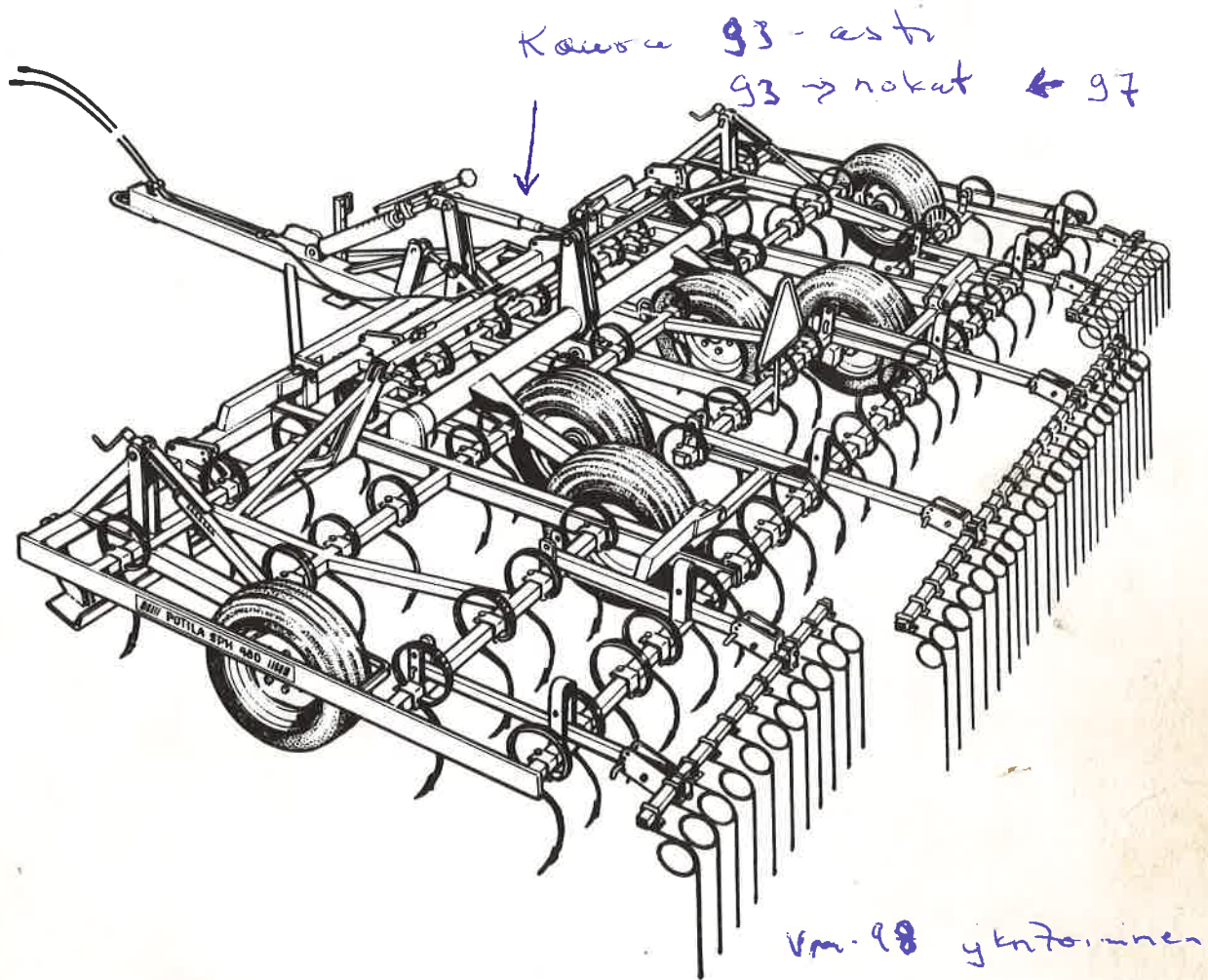


POTILA



SPH 'ÄKEIDEN VARAOSAT

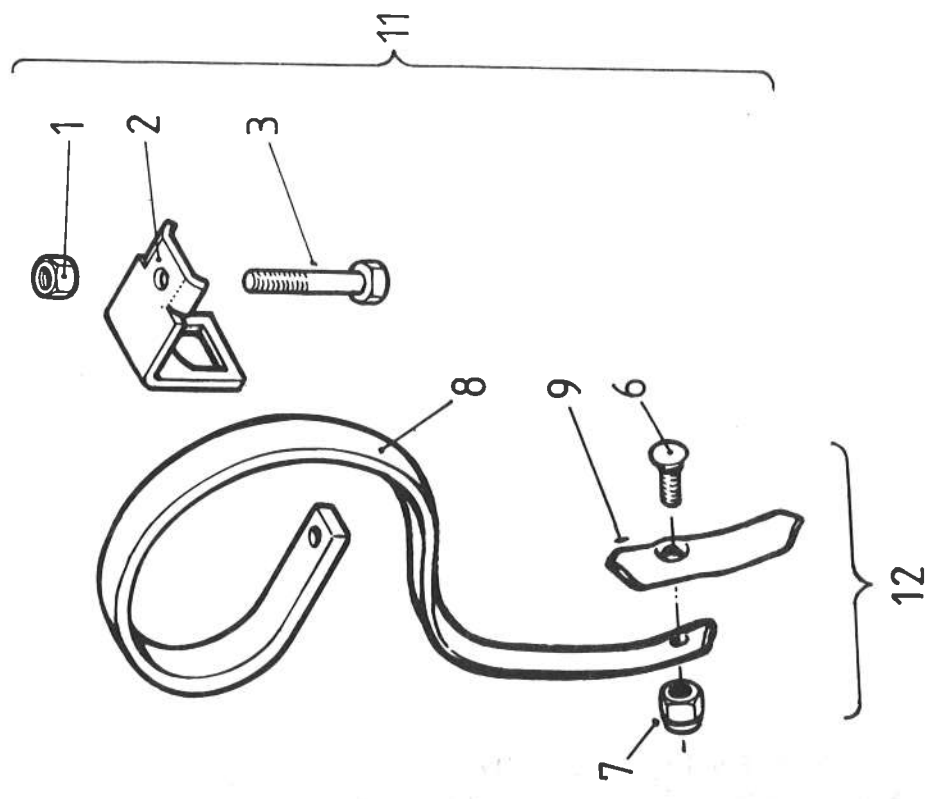
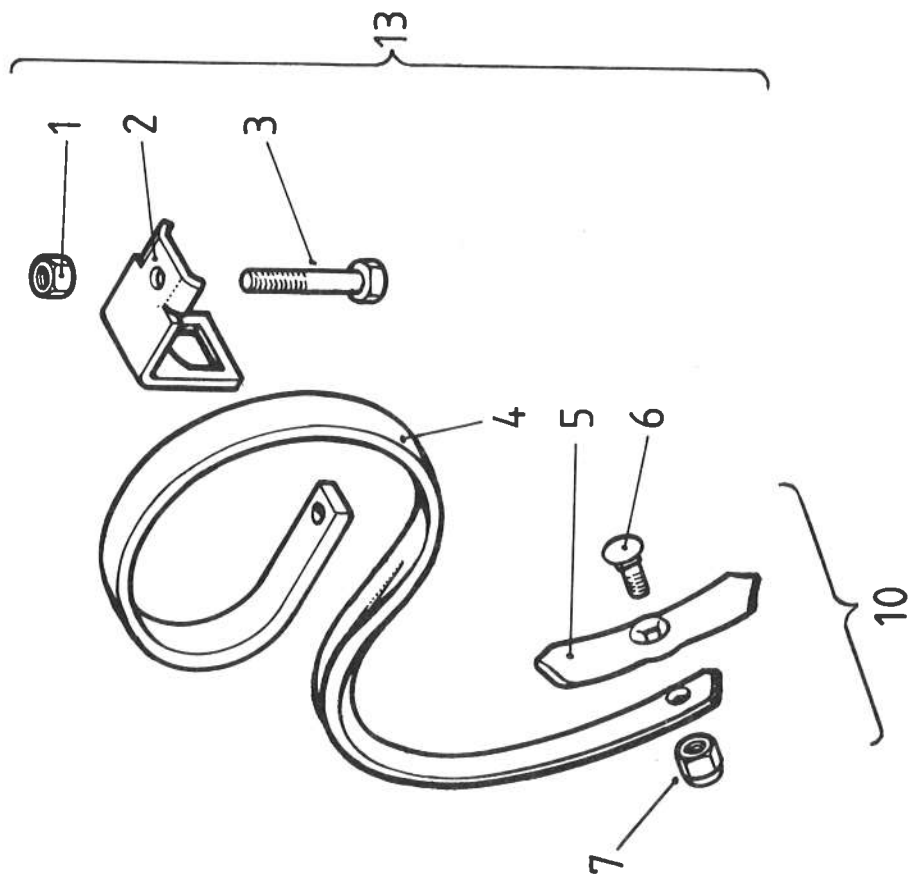
1988 - 1995

KIIKOISTEN KONEPAJA OY 38360 KIIKOINEN, FINLAND
puh 939-531221, telefax 939-531385

V A R A O S I E N T I L A A M I N E N

Varaosia tilattaessa on parasta kääntyä äkeen myyneen liikkeen puoleen.

Äkeen vuosimalli ja tyyppi ovat tärkeitä tietoja, koska jatkuvan tuotekehityksen takia eri vuosien osat eivät aina ole vaihtokelpoisia.



VARAOSALUETTELO

S P H - Ä K E E T

P I I K I T

Viite

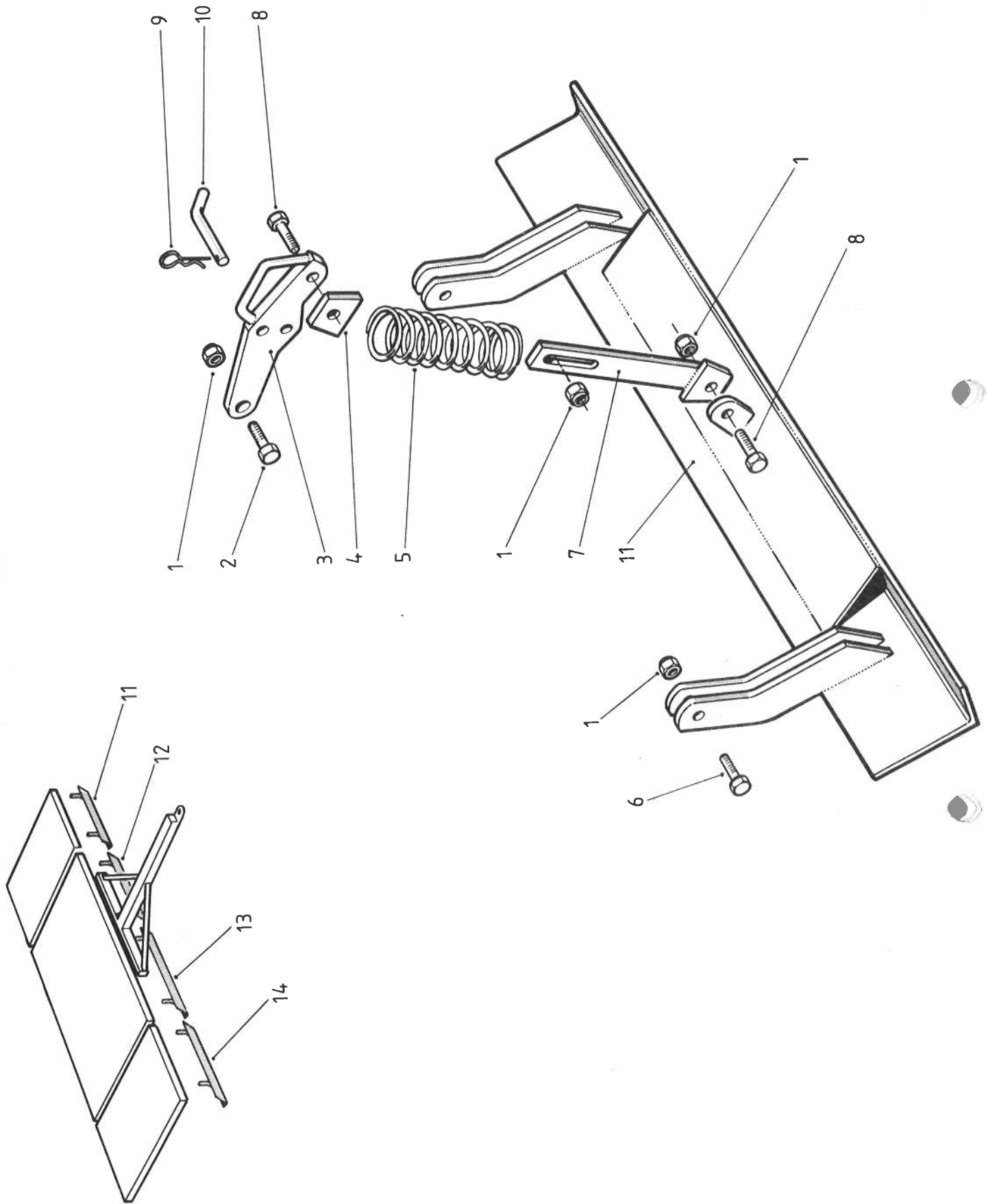
N:o

Nimi

SPH 390 SPH 430 SPH 480 SPH 540 SPH 600

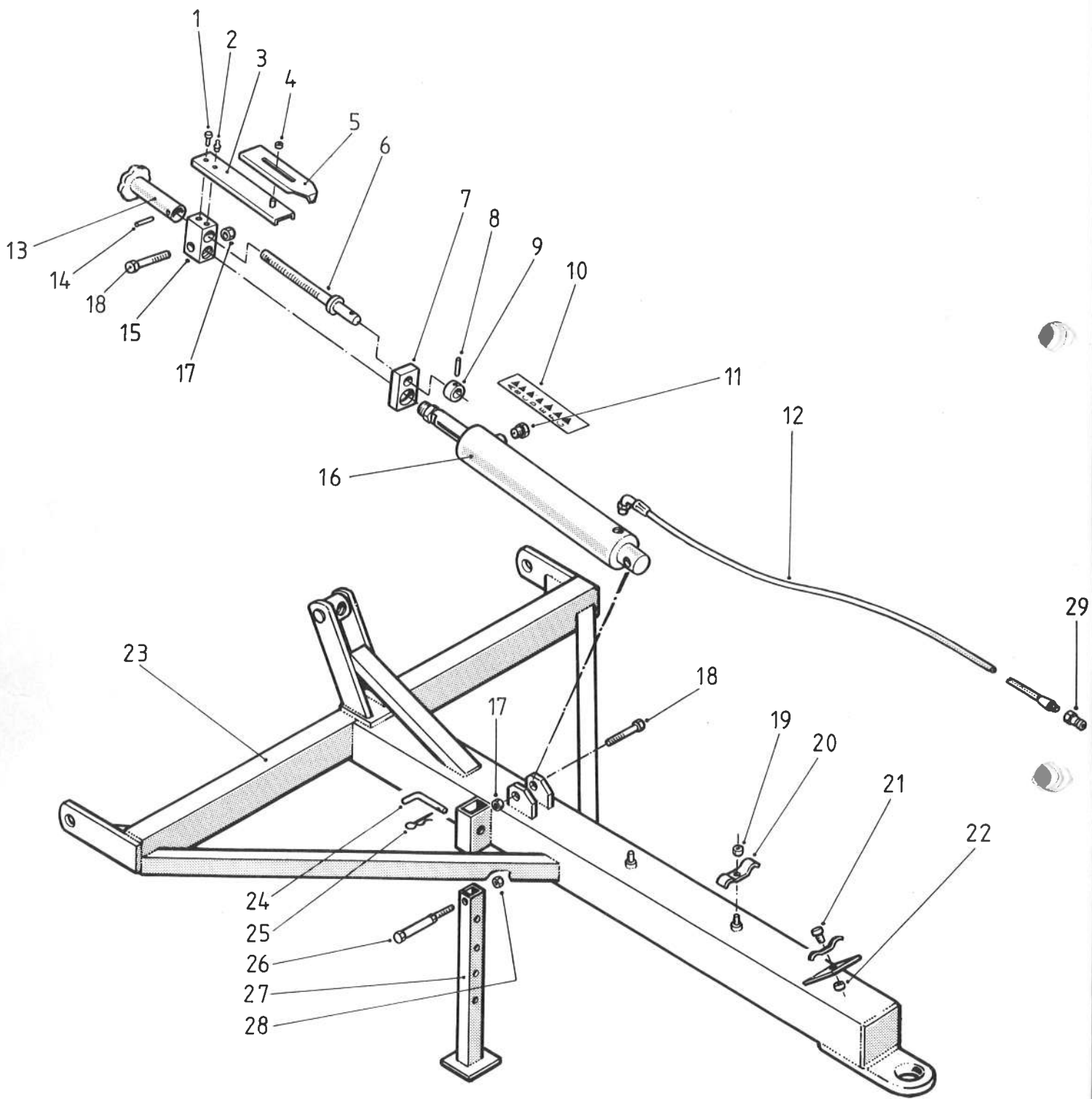
kpl/äes

1 Mutteri M12 nyloc					
2 Piikin kiinnike 4 - 1211					
3 Kuusioruuvi M12*80					
4 S-piikki FK 12 mm					
5 Kärkiterä 6*35					
6 Lukkokantaruuvi M10*40					
7 Mutteri M10 nyloc					
8 S-piikki 12*32 pystypiikki					
9 Kestoterä 8*40					
10 6*40 KÄRKITERÄ TÄYDELLINEN					
11 PYSTYPIIKKI TÄYDELLINEN	49	53	61	69	75
12 8*40 KESTOTERÄ TÄYDELLINEN					
13 STD. PIIKKI TÄYDELLINEN					



ETULADAT

N:o	Nimi	SPH 390	SPH 430	SPH 480	SPH 540	SPH 600
1	Mutteri M16 nyloc					
2	Kuusioruuvi M16*50					
3	Säätövipu 3 - 1150					
4	Jousenvastin 4 - 1217					
5	Puristusjousi 4 - 1237					
6	Kuusioruuvi M16*50					
6.1	Lukitustappi					
7	Jousenohjain 4 - 12171					
8	Kuusioruuvi M16*70					
9	Hiusneulasokka 4mm					
10	Lukitustappi 4 - 11692					
11	LATA L = 1200	2	2	4	2	2
12	LATA L = 700	2				
13	LATA L = 900		2			4
14	LATA L = 1430 vas. / oik.				1/1	

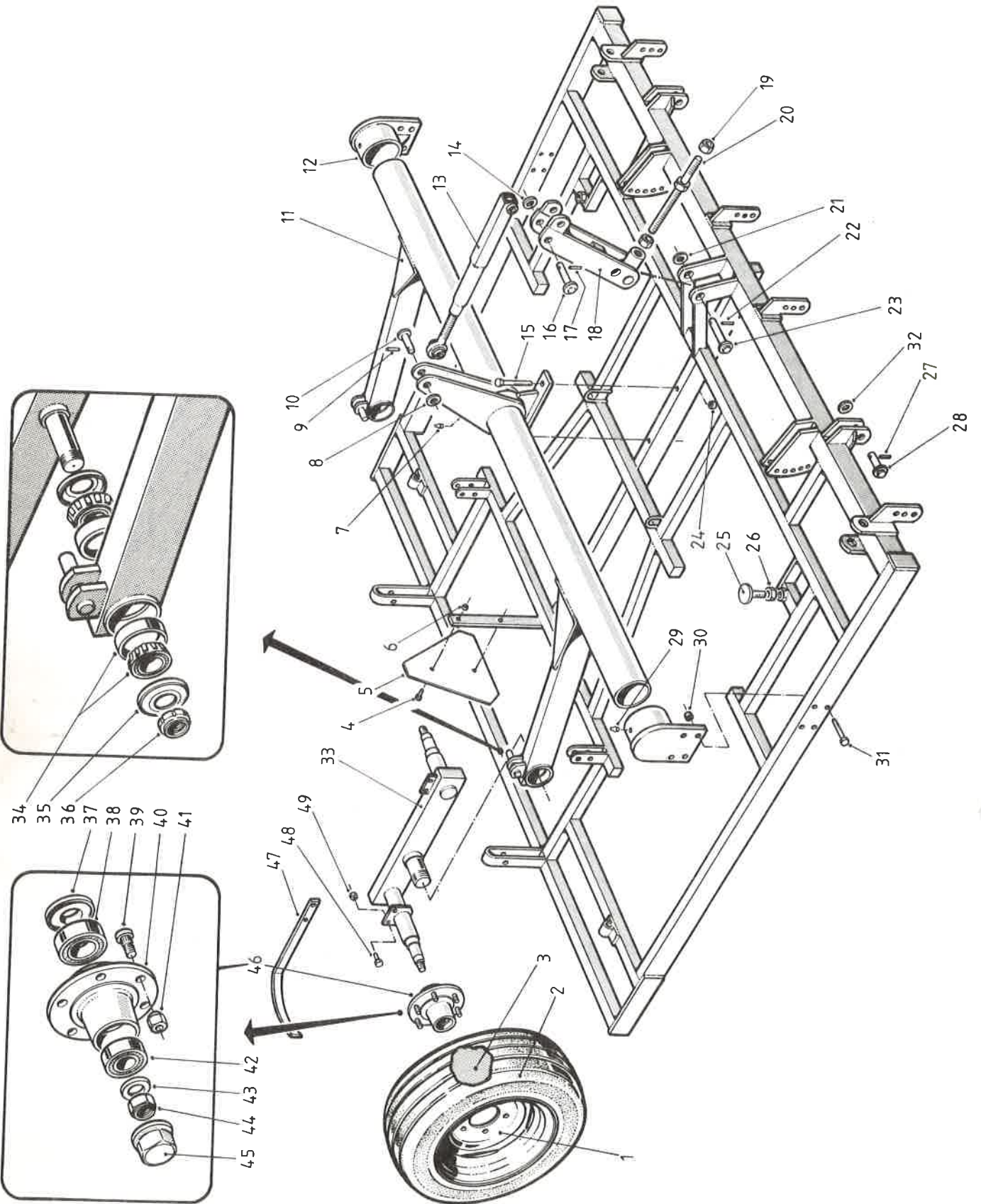


V E T O A I S A

N:o	Nimi	SPH 390	SPH 430	SPH 480	SPH 540	SPH 600
1	Kuusioruuvi M6*12					
1.1	Tähtilaatta M6					
2	Voidenippa M6					
3	Osoittimenrunko 4 - 13091					
4	Mutteri M6 nyloc					
5	Osoitin 4 - 13092					
6	Säätöruuvi M27 3 - 1004K					
7	Ohjain 4 - 1242					
8	Putkisokka 8*40					
9	Stoppariholkki 3 - 1166					
10	Asteikkotarra 4 - 1251					
11	Huohotin R 3/8"					-
12	Letku L = 2500 1/4"	1	1	1	1	
12.1	Letku L = 2500 3/8"				H 1	1
13	Käsipyörä 4 - 1248					
14	Putkisokka 8*40					
15	Säätökappale 4 - 1225					
16	Sylinteri 70-36-400 4-1201RL	1	1	1	1	-
16.1	Sylinteri 70-36-400 4-1201RLS				(1) *	1
17	Mutteri M20 nyloc					
18	Kuusioruuvi M20*90					
19	Mutteri M12 nyloc					
20	Letkunpidin 4 - 1310					
21	Kuusioruuvi M12*30					
22	Mutteri M12 nyloc					
23	VETOAISANRUNKO 3 - 1138					
24	Lukitustappi 16 mm					
25	Hiusneulasokka 4mm					
26	Kädensija					
27	Seisontatuki 3 - 11381					
28	Mutteri M12 nyloc					
29	Pikaliitin R 1/2"					
30	Letkunpään pidike DIN 2093					

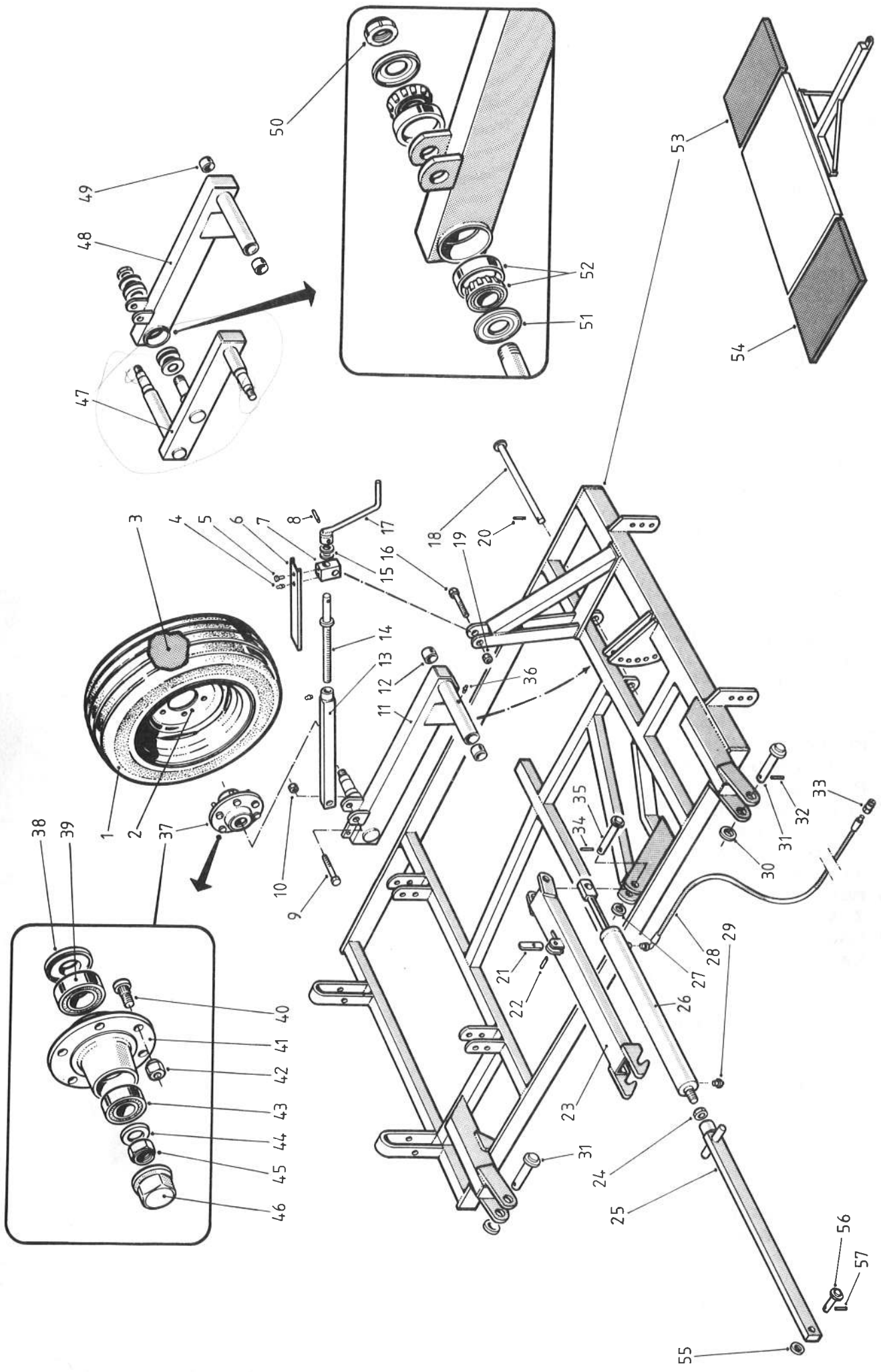
*) SPH 540 varustettuna hydraulisilla teleillä levikkeissä
(Lisävaruste)

95 → left
 95 → rear



R U N G O N K E S K I O S A

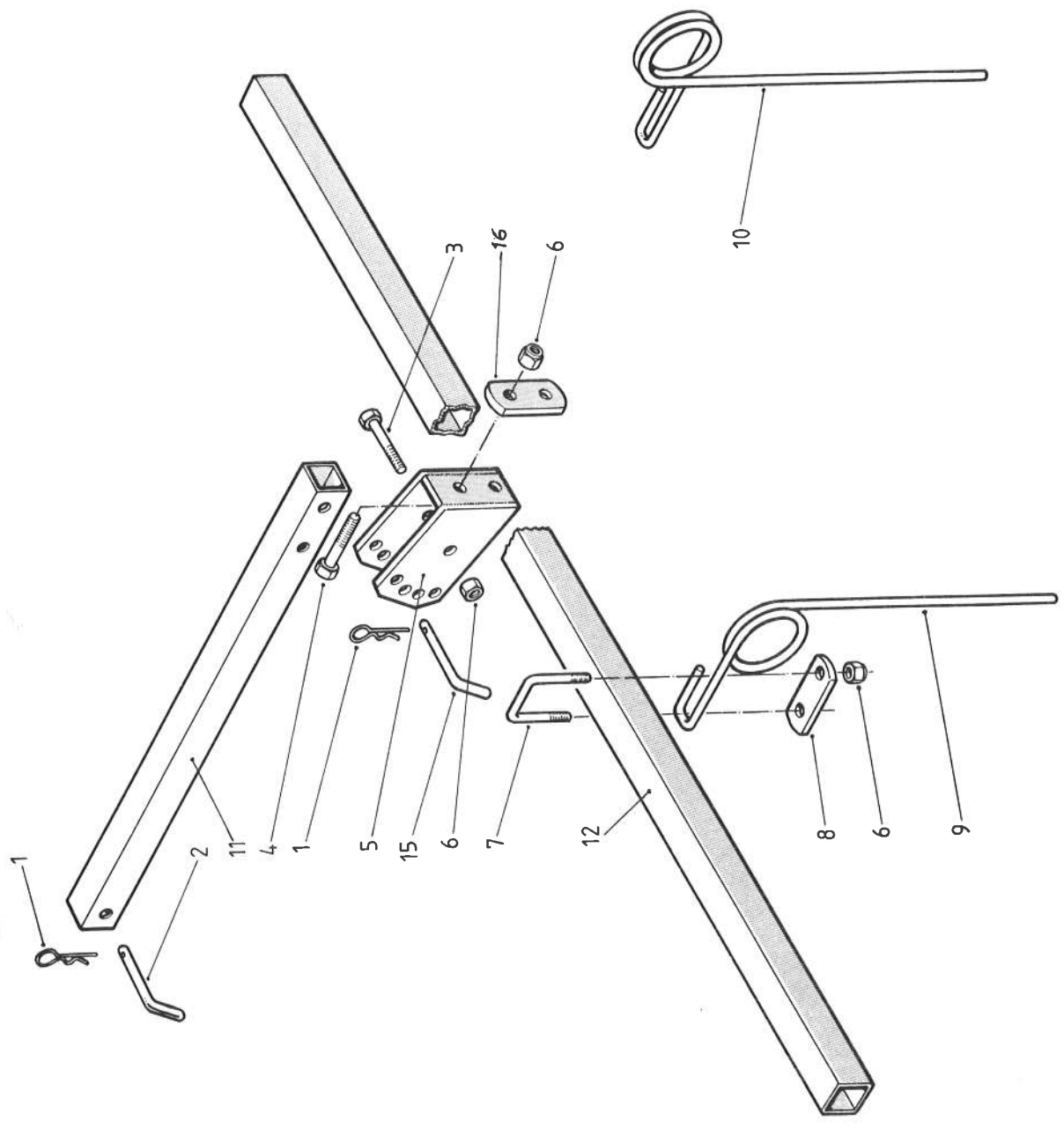
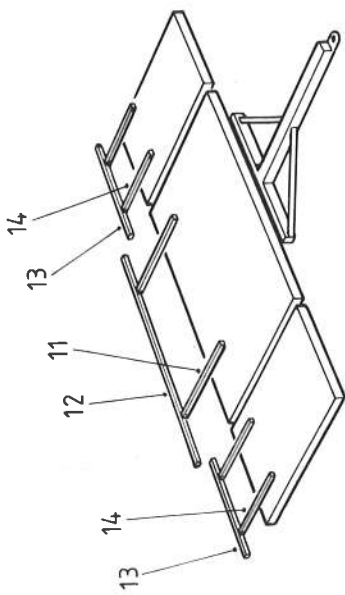
N:o	Nimi	SPH 390	SPH 430	SPH 480	SPH 540	SPH 600
1	Pyöränvanne 6,75"*14,5"					
2	Ulkorengas 200/60 *14,5"					
3	Sisärengas 200*14,5"					
4	Kuusioruuvi M6*12					
5	Hitaan ajon. kolmio, teräs					
6	Mutteri M6 nyloc					
7	Voidenippa M6					
8	Prikka 50-26-6					
9	Putkisokka 8*50					
10	Tappi 25-120					
11	Pääakselisto 3 - 1134					
12	Päätylaakeri 3 - 1136					
13	Työntötanko 4 - 1311					
14	Prikka 50-26-6					
15	Kuusioruuvi M16*130					
16	Tappi 25-120					
17	Putkisokka 8*50					
18	Välivipu 3 - 1151					
19	Mutteri M27 nyloc					
20	Asennonsäätöruuvi 3 - 1159					
21	Prikka 50-26-6					
22	Putkisokka 8*50					
23	Tappi 25-150					
24	Mutteri M16 nyloc					
25	Vastin 4 - 1116					
26	Mutteri M20					
27	Putkisokka 8*50					
28	Tappi 25-75					
29	Voidenippa M6					
30	Mutteri M16 nyloc					
31	Kuusioruuvi M16*90					
32	Prikka 50-26-6					
33	Telin välipalkki 4 - 1215 vasen / oikea					
34	Laakeri 30207					
35	Tiivistin AV 30207					
36	Mutteri GN 07					
37	Z tiivistin 72-35 Z201					
38	Laakeri 6207					
38,1	Laakeri 30207 (Va RL)					
39	Pyöränpultti M12*1,5*36					
40	Pyörännapa 3579 EK					
40,1	Pyörännapa Va RL					
41	Mutteri M12*1,5/80ast.					
41,1	Pyörän ruuvi M12*1,5*25					
42	Laakeri 6205					
42,1	Laakeri 30205 (Va LR)					
43	Laatta M16					
44	Mutteri M16 nyloc					
45	Kierrekapseli 4021					
45,1	Kapseli Va LR					
46	PYÖRÄNNAPA TÄYD. Hadst.					
46,1	PYÖRÄNNAPA TÄYD. Vahti					
47	Puhdistin 4 - 1312					
48	Kuusioruuvi M10*35					
49	Mutteri M10 nyloc					



LEVIKKEET

N:o	Nimi	SPH 390	SPH 430	SPH 480	SPH 540	SPH 600
1	Pyöränvanne 6,75"*14,5"					
2	Ulkorengas 200/60 *14,5"					
3	Sisärengas 200*14,5"					
4	Voidenippa M6					
5	Kuusioruuvi M6*12					
5,1	Tähtilaatta M6					
6	Osoitin 4 - 1313					
7	Säätöruuvien ristikpl 4-1127					
8	Putkisokka 8*40					
9	Kuusioruuvi M20*90					
10	Mutteri M20 nyloc					
11	Pyöränvarsi vas./oik. 3-1179					
12	Hela KU 25-25					-
13	Säätövarsi 4 - 1293					
14	Säätöruuvi M27 3 - 1004					
15	Levyjousi 50-25-1,5					
16	Kuusioruuvi M20*90					
17	Säätökampi 4 - 1243					
18	Saranatappi 25-360					
19	Mutteri M20 nyloc					
20	Putkisokka 8*50					
21	Avausvipu 3 - 11084	-				-
22	Putkisokka 8*32	-				-
23	Lukitsin 3 - 1108	-				-
24	Matala mutteri M24*2					-
25,1	Jatke 4 - 1294	-	1	1	1	-
25,2	Jatke 4 - 1289	1				-
26,1	Sylinteri 60-25-540 4-1273RL		1	1	1	-
26,2	Sylinteri 60-30-540 4-1274RL	1	-	-	-	-
26,3	Sylinteri 70-36-540 4-1270LL	-	-	-	-	2
27	Prikka 50-26-6					
28	Letku 1/4 - 4000	2	1	1	1	Ks. eril
29	Huohotin R 1/4"	-	1	1	1	hydr.kaa
30	Prikka 50-31-6					
31	Tappi, etup. 30-140					
32	Putkisokka 8*50					
33	Pikaliitin R 1/2"					
34	Putkisokka 8*50					
35	Tappi 25-140					
36	Voidenippa M6					
37	PYÖRÄNNAPA, TAYD. Pos.38...46 ks. keskiosa					
47	Telin välipalkki 4 - 1215 vasen / oikea				*	(1 / 1) 1 / 1
48	Levikk. telinvarsi 3-1140 vasen / oikea				*	(1 / 1) 1 / 1
49	Hela KU 25-25					
50	Mutteri GN 07					
51	Tiivistin AV 30207					
52	Laakeri 30207					
53	Levikkeen runko, vasen					
54	Levikkeen runko, oikea					
55	Prikka 50-26-6					
56	Tappi 25-75					
57	Putkisokka 8*50					

*) SPH 540 hydraulisilla teleillä levikkeissä (lisävaruste)



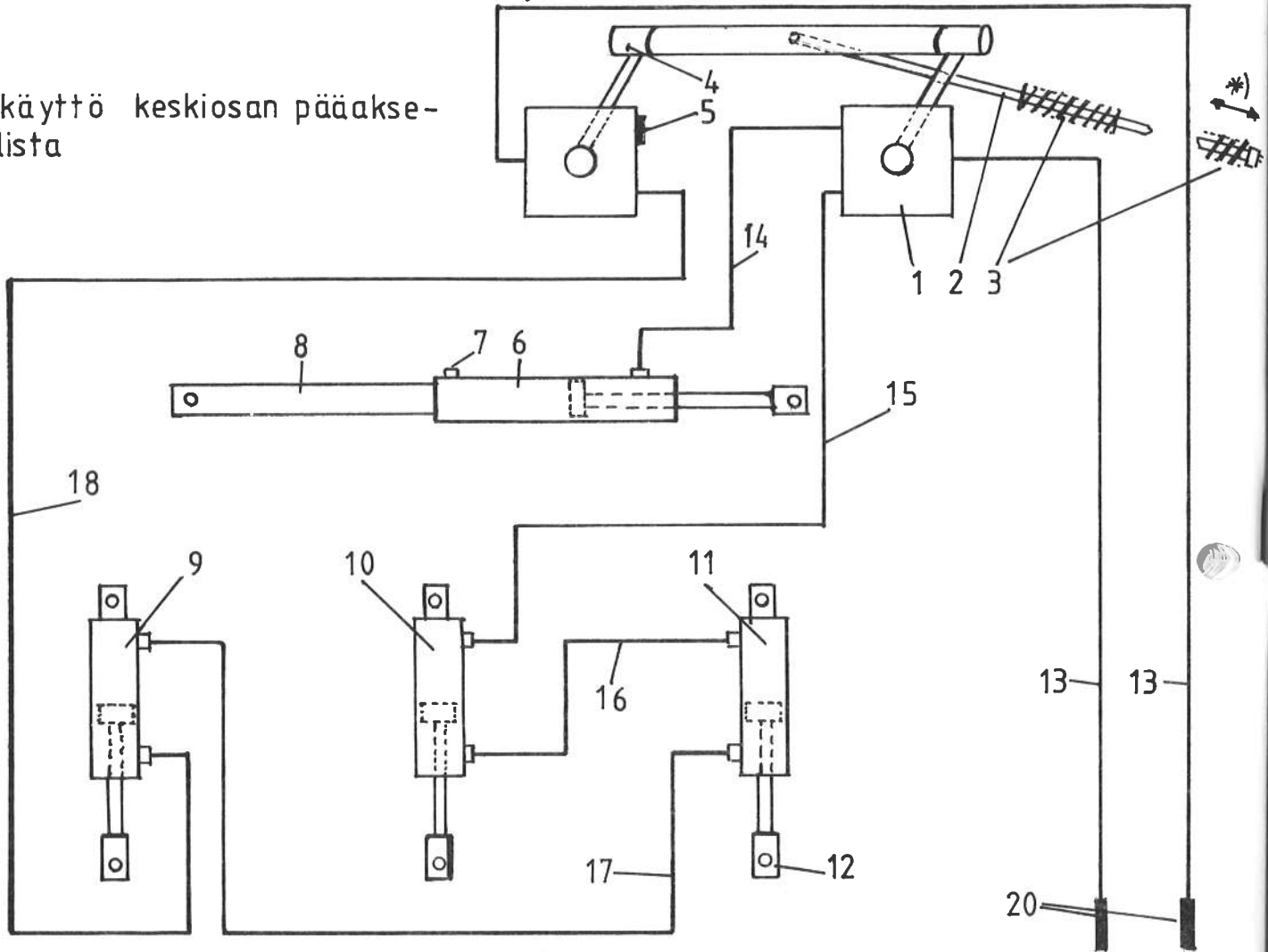
J Ä L K I H A R A T

N:o	Nimi	SPH 390	SPH 430	SPH 480	SPH 540	SPH 600
1	Hiusneulasokka 4mm					
2	Tappi 16-140/85 4 - 1042					
3	Kuusioruuvi M12*80					
4	Kuusioruuvi M12*80					
5	Varrenkiinnitin 3 - 1069					
6	Mutteri M12 nyloc					
7	U - Pultti 4 - 1239					
8	Laatta 6 4 - 1115					
9,1	Jälkiharanpiikki 9mm 4-1066					
9,2	Jälkiharanpiikki 12mm 4-1065					
10,1	Jälkiharanpiikki 9mm 4-1284					
10,2	Jälkiharanpiikki 12mm 4-1283					
11	Varsi, keskiosaan 4 - 11731					
12	Piikkiakseli, keskiosat 2460					
13	Piikkiakseli, levikkeet pit.	700	900	1200	1490	1800
14	Varsi, levikkeisiin 4 - 11732					
15	Tappi 12-130 4 - 11691					
16	Laatta 12 4 - 1314					

ETULATOJEN HYDRAULIIKKA

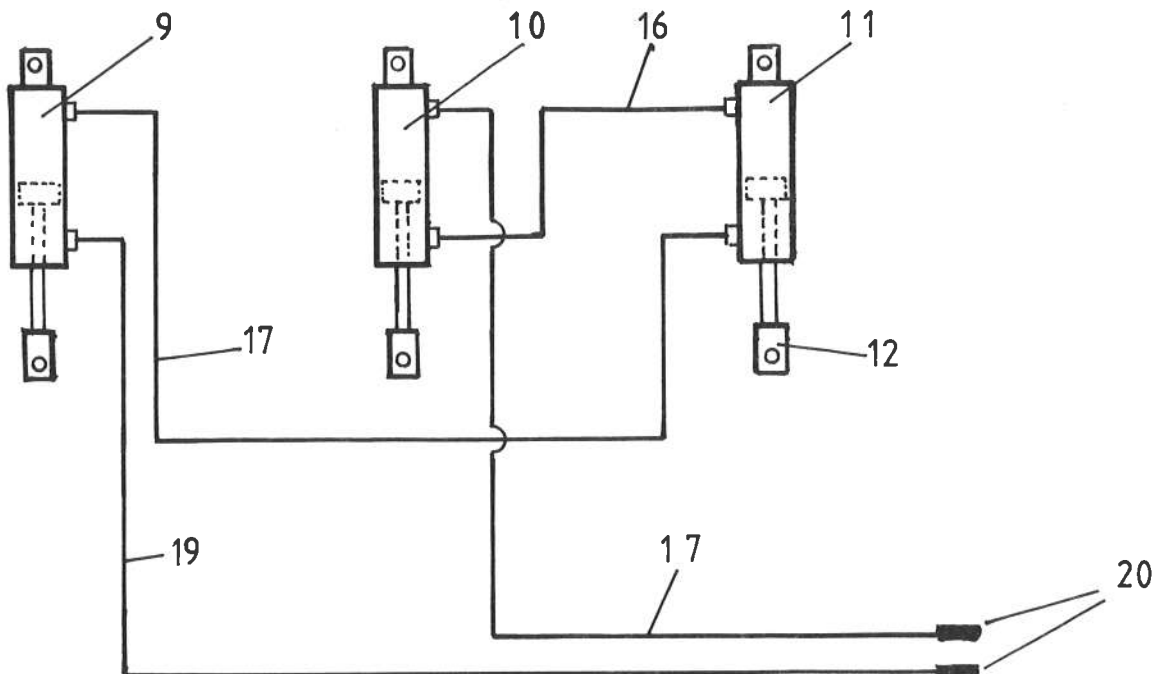
SPH 540 varustettuna hydraulisilla levikkeiden teleillä

*)käyttö keskiosan pääakse-
listä



ETULATOJEN HYDRAULIIKKA

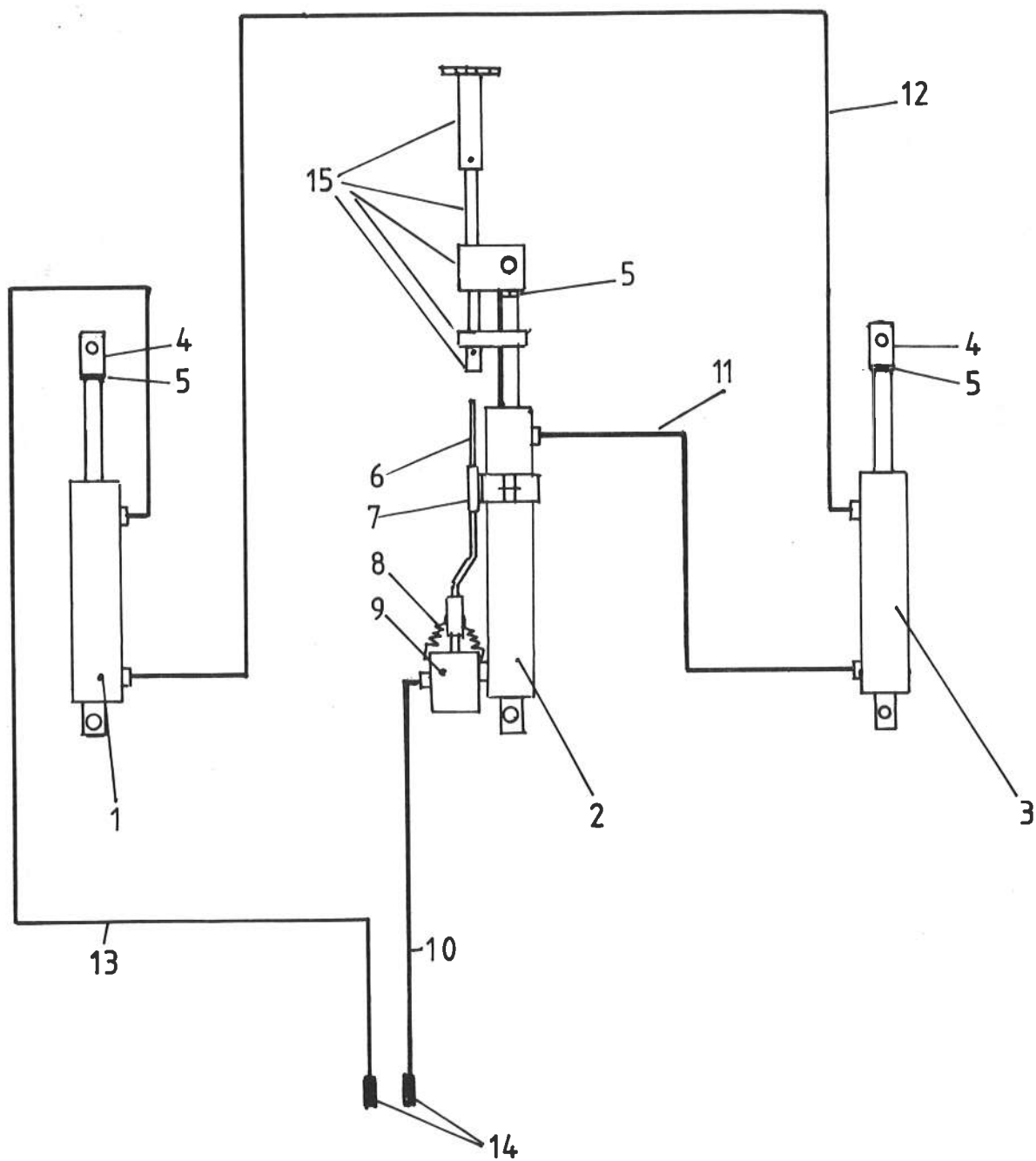
SPH 480 540K



HYDRAULISET ETULADAT

N:o	Nimi	SPH 480	SPH 540
1	Kolmitieventtiili KT-1/2		
2	Käyttötanko 4 - 1279		
3	Puristusjousi 3*14*150		
4	Varsien yhdistäjä 4 - 12912		
5	Tulppa R 1/2"		
6	Sylinteri 4 - 1273RL		
7	Huohotin R 1/4"		
8	Jatke 4 - 1294		
9	Oikea sylinteri 4 - 12043	60	
10	Keskisylinteri 4 - 12041	70	
11	Vasen sylinteri 4 - 12402	65	
12	Haarukka 4 - 1205		
12,1	Lukitusmutteri M20*2 matala		
13	Letku 1/4 * 4600		
14	Letku 1/4 * 1200		
15	Letku 1/4 * 1200		
16	Letku 1/4 * 2500		
17	Letku 1/4 * 4000		
18	Letku 1/4 * 3000		
19	Letku 1/4 * 5500		
20	Pikaliitin R 1/2"		

S YVYYDENSÄÄTÖHYDRAULIIKKA
SPH 540 H SPH 600

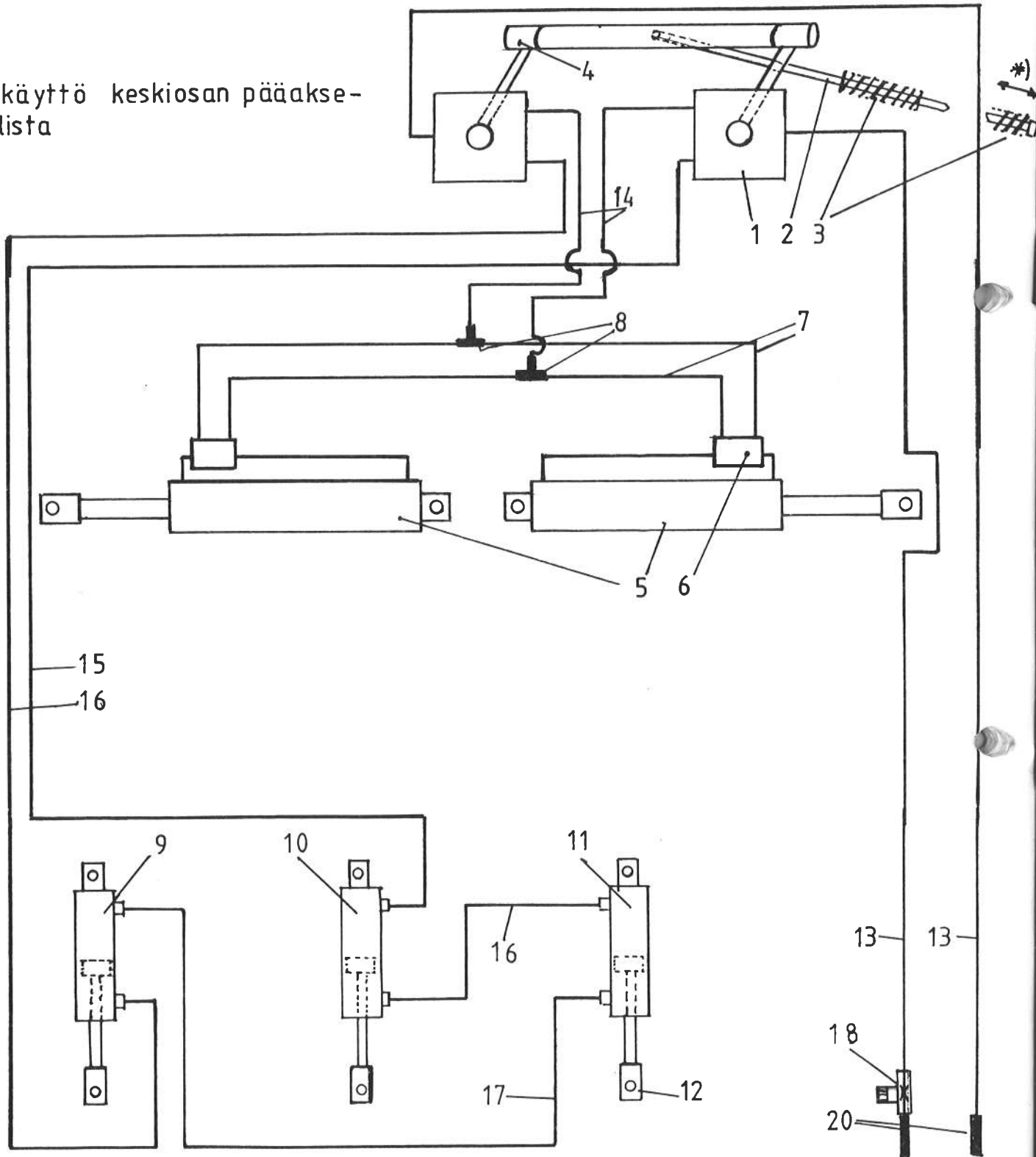


S Y V Y Y D E N S Ä Ä T Ö HYDRAULIIKKA

N:o	Nimi	SPH 540	SPH 600
1	Oikea sylinteri 4 - 12035 60		
2	Keskisyylinteri 4 - 12015 70		
3	Vasen sylinteri 4 - 12025 70		
4	Päätykappale 4 - 1200		
5	Mutteri M24*2 matala		
6	Työntötanko 4 - 1290		
7	Ohjain 4 - 1296		
8	Palje 32010 16/45*110		
9	Syvyydensäätöventtiili 3-1167		
10	Letku 3/8 * 2500		
11	Letku 3/8" * 500		
11,1	Sink.putki 12mm		
11,2	Letku 3/8 * 1050		
12	Letku 3/8 * 800		
12,1	Sink. putki 12mm		
12,2	Letku 3/8 * 1050		
13	Letku 3/8 * 800		
13,1	Sink. putki 12mm		
13,2	Letku 3/8 * 3500		
14	Pikaliitin R 1/2"		
15	Ks. Vetoaisa S. 3		

SPH 600 Levikkeiden nosto- ja etulatahydrauliikka

*käyttö keskiosan pääakse-
listä



HYDRAULIIKKA SPH 600
Hydraulisilla etuladoilla

Viite

N:o	Nimi
1	Kolmitieventtiili KT-1/2
2	Käyttötanko 4 - 1279
3	Puristusjousi 3*14*150
4	Varsien yhdistäjä 4 - 12912
5	Sylinteri 4 - 1270 LL 70
6	Lukkoventtiili 04490-04
7	Letku 1/4 * 2500
8	T - liitin R 1/4
9	Dikea sylinteri 4 - 12043 60
10	Keskisylinteri 4 - 12041 70
11	Vasen sylinteri 4 - 12402 65
12	Haarukka 4 - 1205
12,1	Lukitusmutteri M20*2 matala
13	Letku 1/4 * 4600
14	Letku 1/4 * 1200
15	Letku 1/4 * 1200
16	Letku 1/4 * 3000
17	Letku 1/4 * 5500
18	Kuristinventtiili R 1/4
19	
20	Pikaliitin R 1/2"

muistiinpanoja varten

A series of horizontal dotted lines for note-taking.